



# **SPARE PARTS LIST**

**MODEL**

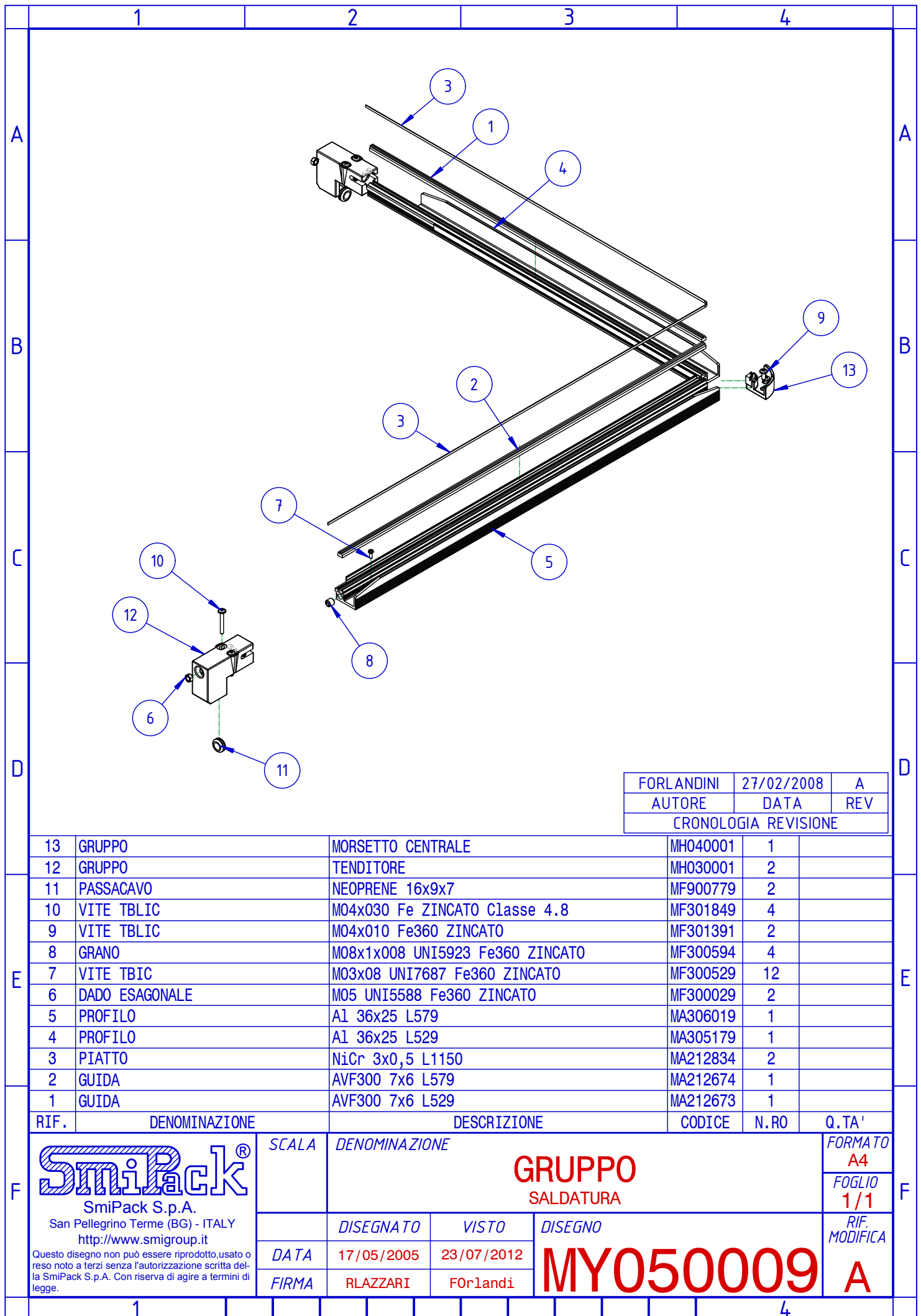
**S560NA**

**RELEASE 0**

**(LINKED TO MANUAL VERSION 0)**



## **COMPONENTS**

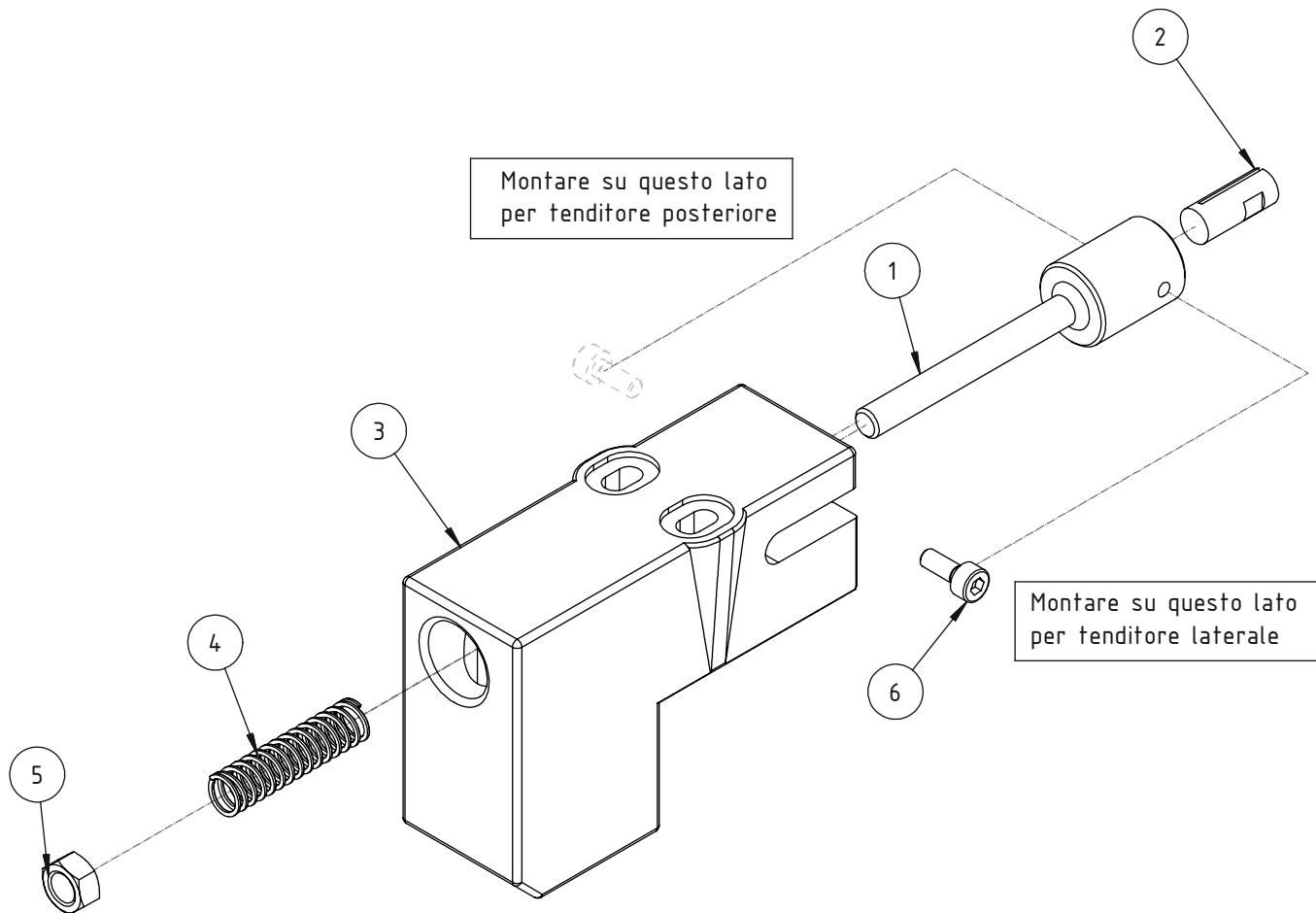


FORLANDINI	27/02/2008	A
AUTORE	DATA	REV
CRONOLOGIA REVISIONE		

13	GRUPPO	MORSETTO CENTRALE	MH040001	1	
12	GRUPPO	TENDITORE	MH030001	2	
11	PASSACAVO	NEOPRENE 16x9x7	MF900779	2	
10	VITE TB LIC	M04x030 Fe ZINCATO Classe 4.8	MF301849	4	
9	VITE TB LIC	M04x010 Fe360 ZINCATO	MF301391	2	
8	GRANO	M08x1x008 UNI5923 Fe360 ZINCATO	MF300594	4	
7	VITE TB IC	M03x08 UNI7687 Fe360 ZINCATO	MF300529	12	
6	DADO ESAGONALE	M05 UNI5588 Fe360 ZINCATO	MF300029	2	
5	PROFILO	Al 36x25 L579	MA306019	1	
4	PROFILO	Al 36x25 L529	MA305179	1	
3	PIATTO	NiCr 3x0,5 L1150	MA212834	2	
2	GUIDA	AVF300 7x6 L579	MA212674	1	
1	GUIDA	AVF300 7x6 L529	MA212673	1	

RIF.	DENOMINAZIONE	DESCRIZIONE	CODICE	N. RO	Q. TA'	
F	 SmiPack S.p.A. San Pellegrino Terme (BG) - ITALY <a href="http://www.smigroup.it">http://www.smigroup.it</a>	SCALA	DENOMINAZIONE			FORMATO A4
			<b>GRUPPO SALDATURA</b>			FOGLIO 1/1
	DATA	17/05/2005	23/07/2012	DISEGNO	<b>MY050009</b>	RIF. MODIFICA
	FIRMA	RLAZZARI	FORlandi			<b>A</b>

Montare su questo lato  
per tenditore posteriore



Montare su questo lato  
per tenditore laterale

N.B.: Per ogni macchina va montato:  
n°1 tenditore laterale  
n°1 tenditore posteriore

MSONZOGNI	31/03/2003	A
FORLANDINI	25/02/2008	B
AUTORE	DATA	REV
CRONOLOGIA REVISIONE		

6	VITE TCEI	M03x008 UNI5931 AISI304	MF300583	1	
5	DADO ESAGONALE	M05 UNI5588 Fe360 ZINCATO	MF300029	1	
4	MOLLA A COMPRESSIONE	Øe07,1 Øi05,5 P2,5 L28	MF100255	1	
3	TENDITORE	PA66 FV 30% 50x25 L73	MA801298	1	
2	TONDO	CW617N Ø6 L15	MA105844	1	
1	TONDO	OT58 Ø14 L62	MA105843	1	
RIF.	DENOMINAZIONE	DESCRIZIONE	CODICE	N.RO	Q.TA'

**SmiPack**<sup>®</sup>

SmiPack S.p.A.  
San Pellegrino Terme (BG) - ITALY  
<http://www.smigroup.it>

Questo disegno non può essere riprodotto, usato o reso noto a terzi senza l'autorizzazione scritta della SmiPack S.p.A. Con riserva di agire a termini di legge.

SCALA

DENOMINAZIONE

**GRUPPO**  
TENDITORE

FORMATO  
A4

FOGLIO  
1/1

DATA

DISEGNATO

VISTO

DISEGNO

RIF.  
MODIFICA

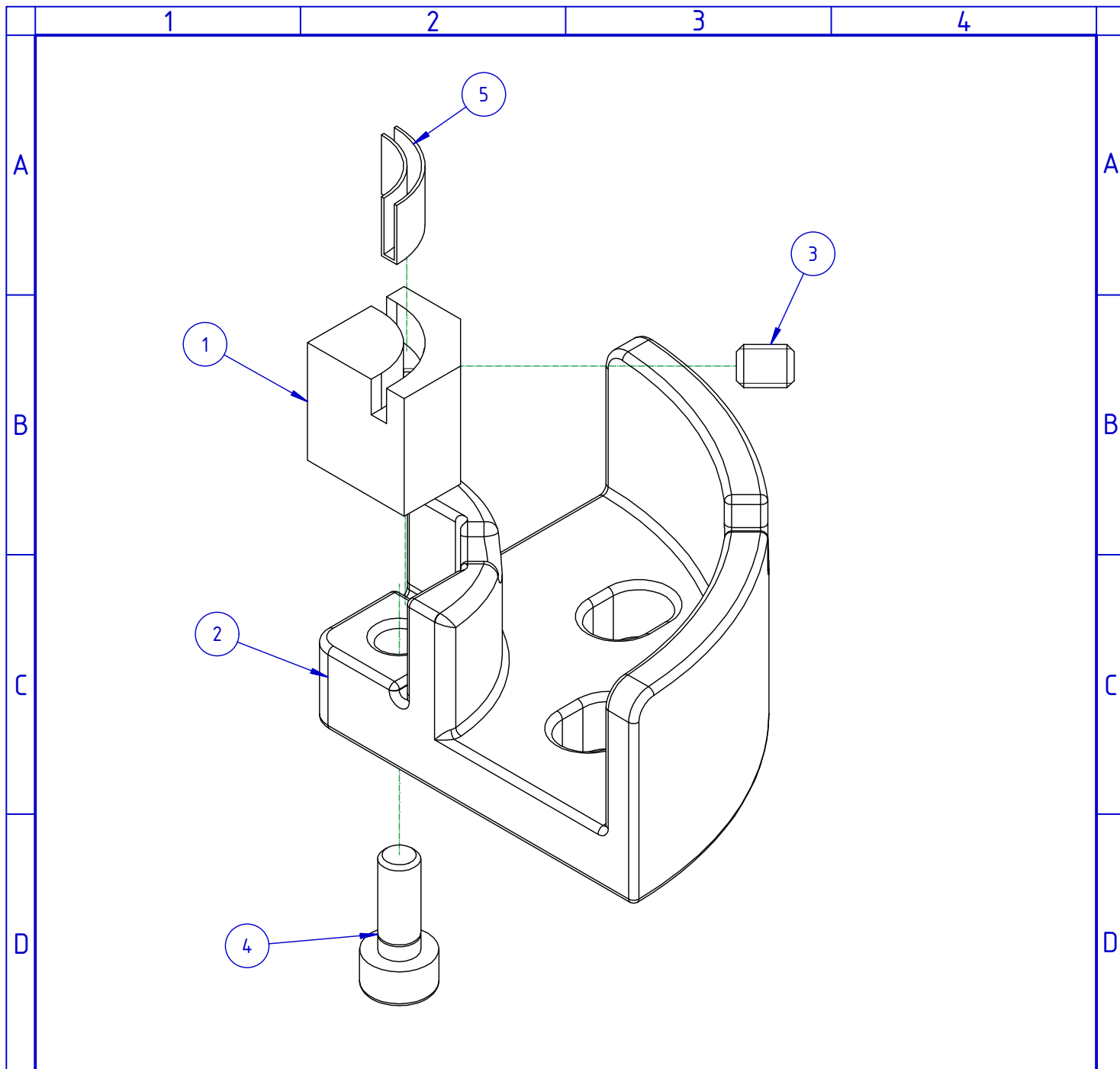
FIRMA

02/11/1998

29/02/2008

**MH030001**

**B**

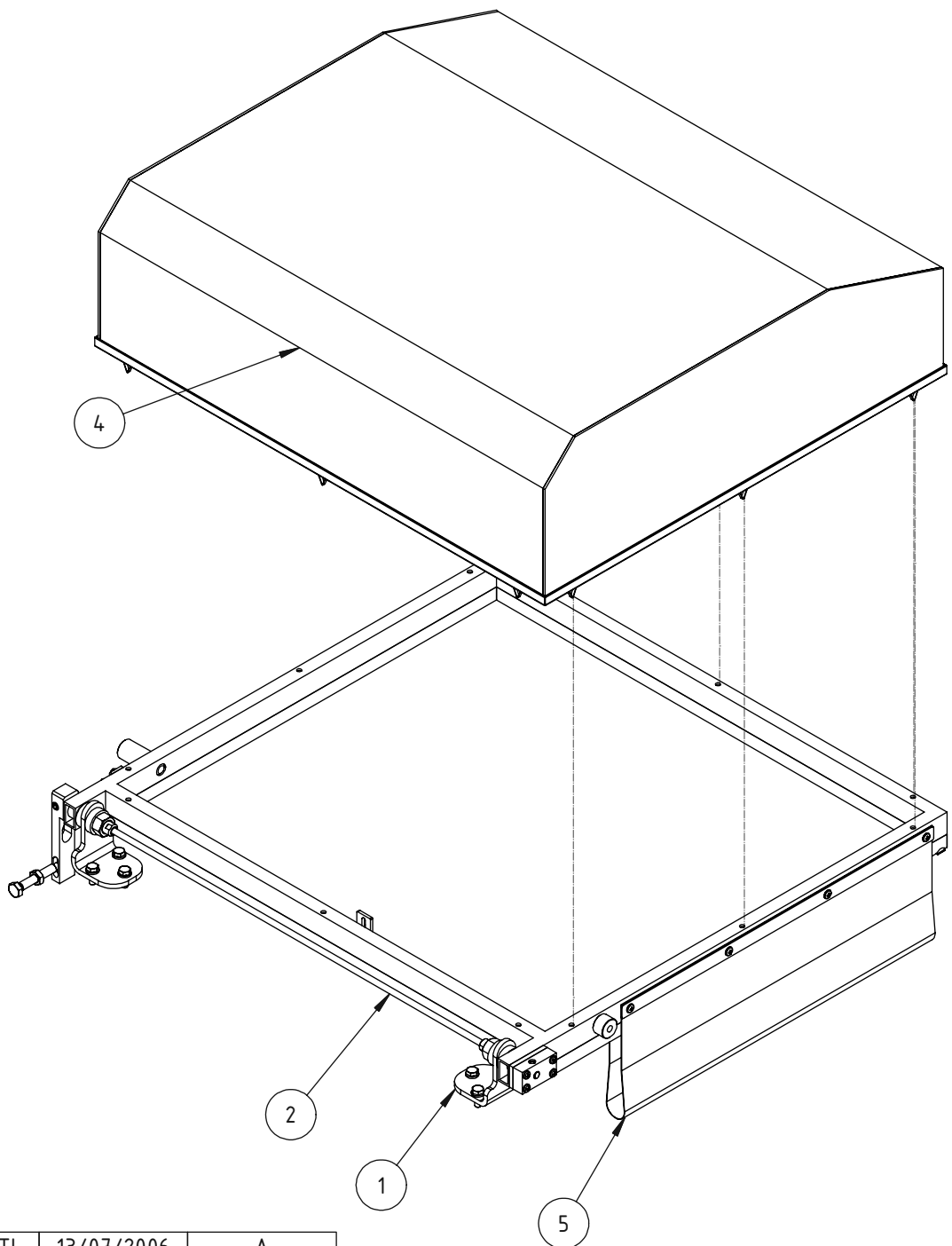


MSONZOGNI	31/03/2003	A
MSONZOGNI	08/07/2003	B
LSONZOGNI	13/01/2005	C
FORLANDINI	23/07/2012	D
AUTORE	DATA	REV
CRONOLOGIA REVISIONE		

5	NASTRO	PTFE ADESIVO 10x0,25	MP200504	1	0,017 mt.
4	VITE TCEI	M03x008 UNI5931 Fe360 ZINCATO	MF301073	1	
3	GRANO	M03x004 UNI5923 Fe360 ZINCATO	MF300763	1	
2	SUPPORTO	NYLON CARICATO VETRO 30% NERO 32x32x17,5	MA802519	1	
1	SUPPORTO	OT58 10x9,5x9,5	MA252574	1	

RIF.	DENOMINAZIONE	DESCRIZIONE	CODICE	N.RO	Q.TA'
------	---------------	-------------	--------	------	-------

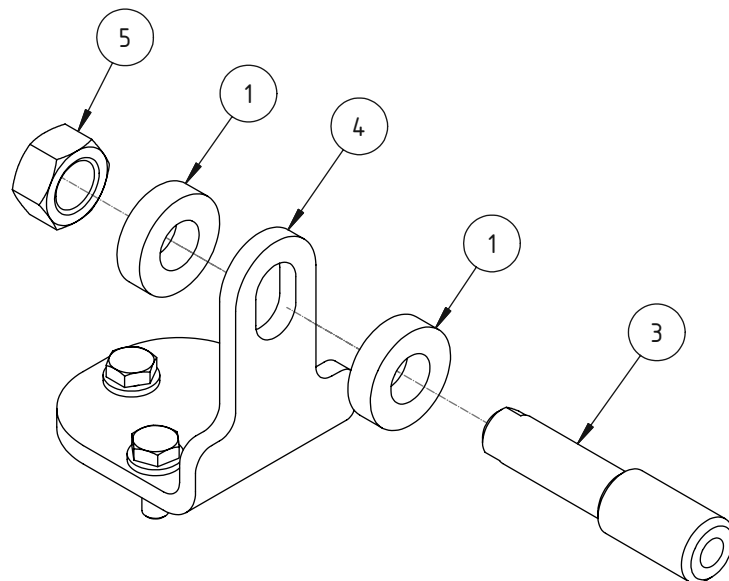
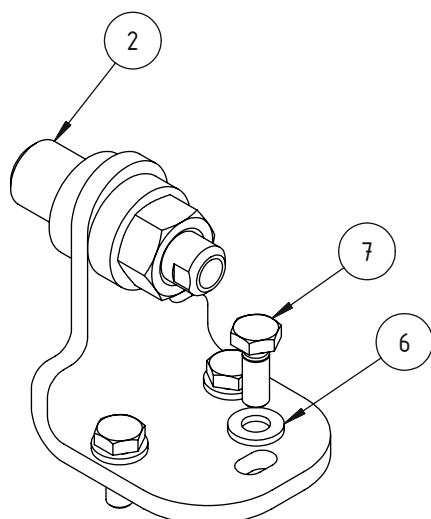
 <b>SmiPack S.p.A.</b> San Pellegrino Terme (BG) - ITALY <a href="http://www.smigroup.it">http://www.smigroup.it</a> <small>Questo disegno non può essere riprodotto, usato o reso noto a terzi senza l'autorizzazione scritta della SmiPack S.p.A. Con riserva di agire a termini di legge.</small>	SCALA	DENOMINAZIONE			FORMATO
	---	<b>GRUPPO</b>			A4
		<b>MORSETTO CENTRALE</b>			FOGLIO
					1/1
	DISEGNATO	VISTO	DISEGNO		RIF. MODIFICA
DATA	02/08/1999	23/07/2012	<b>MH040001</b>		<b>D</b>
FIRMA	MSONZOGNI	FORlandi			



LPIANETTI	13/07/2006	A
AUTORE	DATA	REV
CRONOLOGIA REVISIONE		

5	GRUPPO	AUSILIARE SUPPORTO CAMPANA S-560 NA	MH110003	1	
4	GRUPPO	CAMPANA	MH100002	1	
3	GRUPPO	SUPPORTO CAMPANA S560NA	MH090003	1	
2	GRUPPO	TORSIONE S560/N/NA-SE550-SL56	MH070014	1	
1	GRUPPO	CERNIERA CAMPANA	MH050003	1	
RIF.	DENOMINAZIONE	DESCRIZIONE	CODICE	N. RO	Q. TA'

 SmiPack S.p.A. San Pellegrino Terme (BG) - ITALY <a href="http://www.smigroup.it">http://www.smigroup.it</a> <small>Questo disegno non può essere riprodotto, usato o reso noto a terzi senza l'autorizzazione scritta della SmiPack S.p.A. Con riserva di agire a termini di legge.</small>	SCALA	DENOMINAZIONE			FORMATO A4
		<b>GRUPPO</b>			FOGLIO 1/1
		ASSIEME CAMPANA S-560 NA			RIF. MODIFICA
	DATA	03/11/1998	VISTO	14/07/2006	<b>MY070003</b>
FIRMA	LPIANETTI	LSONZOGNI		<b>A</b>	



7	VITE TE	M06x016 UNI5739 Fe360 ZINCATO	MF300548	6	
6	RONDELLA	PIANA 06 UNI6592 Fe360 ZINCATO	MF300129	6	
5	DADO ESAGONALE	M12 UNI5588 Fe360 ZINCATO	MF300037	2	
4	PIATTO	Fe360 55x5 L65	MA212647	2	
3	PERNO	PR80 Ø16 L67	MA107046	1	
2	PERNO	PR80 Ø16 L56	MA107045	1	
1	DISTANZIALE	AVP Ø12.2 Ø25 L7	MA105846	4	

RIF.	DENOMINAZIONE	DESCRIZIONE	CODICE	N. RO	Q. TA'
------	---------------	-------------	--------	-------	--------

**SmiPack®**

SmiPack S.p.A.  
San Pellegrino Terme (BG) - ITALY  
<http://www.smigroup.it>

Questo disegno non può essere riprodotto, usato o reso noto a terzi senza l'autorizzazione scritta della SmiPack S.p.A. Con riserva di agire a termini di legge.

SCALA

DENOMINAZIONE

**GRUPPO**  
CERNIERA CAMPANA

FORMATO  
A4

FOGLIO  
1/1

DATA  
FIRMA

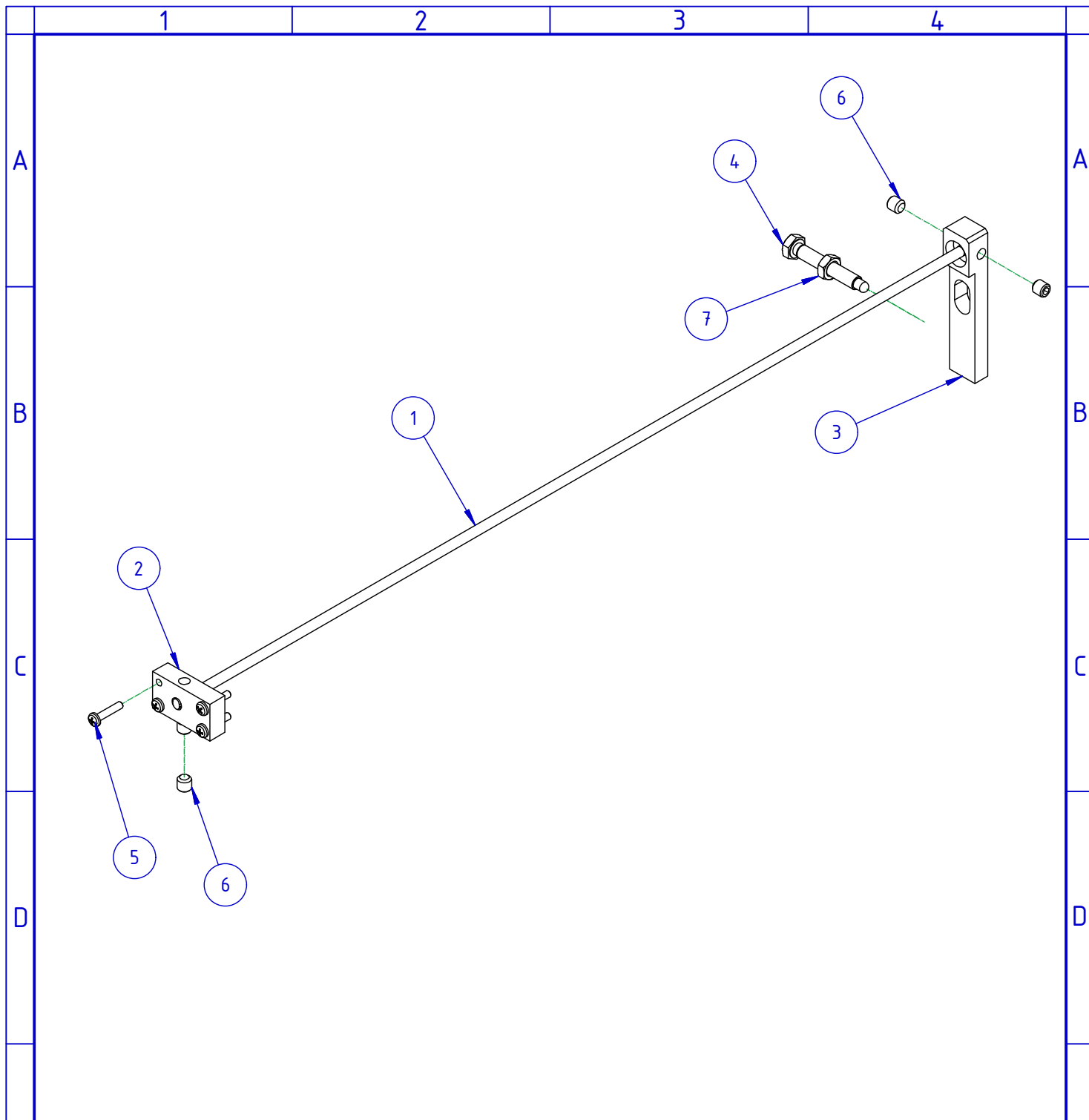
DISEGNATO  
08/02/2000  
LPIANETTI

VISTO  
09/02/2005  
LSONZOGNI

DISEGNO

**MH050003**

RIF.  
MODIFICA



7	DADO ESAGONALE	M08 UNI5589 Fe ZINCATO Classe 6S	MF300598	1	
6	GRANO	M08x008 UNI5923 Fe360 ZINCATO	MF300591	4	
5	VITE TBIC	M04x20 UNI7687 Fe360 ZINCATO	MF300536	4	
4	VITE TE	M08x055 UNI5739-65 Fe360 ZINCATO	MA900893	1	
3	PIATTO	Fe360 20x15 L100	MA216516	1	
2	PIATTO	Fe360 25x12 L45	MA216515	1	
1	MOLLA	ACCIAIO PRETEMPRATO Ø6 L630	MA107053	1	

RIF.	DENOMINAZIONE	DESCRIZIONE	CODICE	N. RO	Q. TA'
------	---------------	-------------	--------	-------	--------

 <b>SmiPack S.p.A.</b> San Pellegrino Terme (BG) - ITALY <a href="http://www.smigroup.it">http://www.smigroup.it</a> <small>Questo disegno non può essere riprodotto, usato o reso noto a terzi senza l'autorizzazione scritta della SmiPack S.p.A. Con riserva di agire a termini di legge.</small>	SCALA ---	DENOMINAZIONE <h2 style="text-align: center;">GRUPPO TORSIONE</h2> <p style="text-align: center;">SL55 - S560/N/NA</p>			FORMATO <b>A4</b> FOGLIO <b>1/1</b>
		DISEGNATO DATA <b>13/07/2006</b>	VISTO DATA <b>14/07/2006</b>	DISEGNO <h1 style="text-align: center;">MH070014</h1>	RIF. MODIFICA
	FIRMA <b>LPIANETTI</b>	FIRMA <b>LSONZOGNI</b>			



1

2

3

4

A

A

B

B

C

C

D

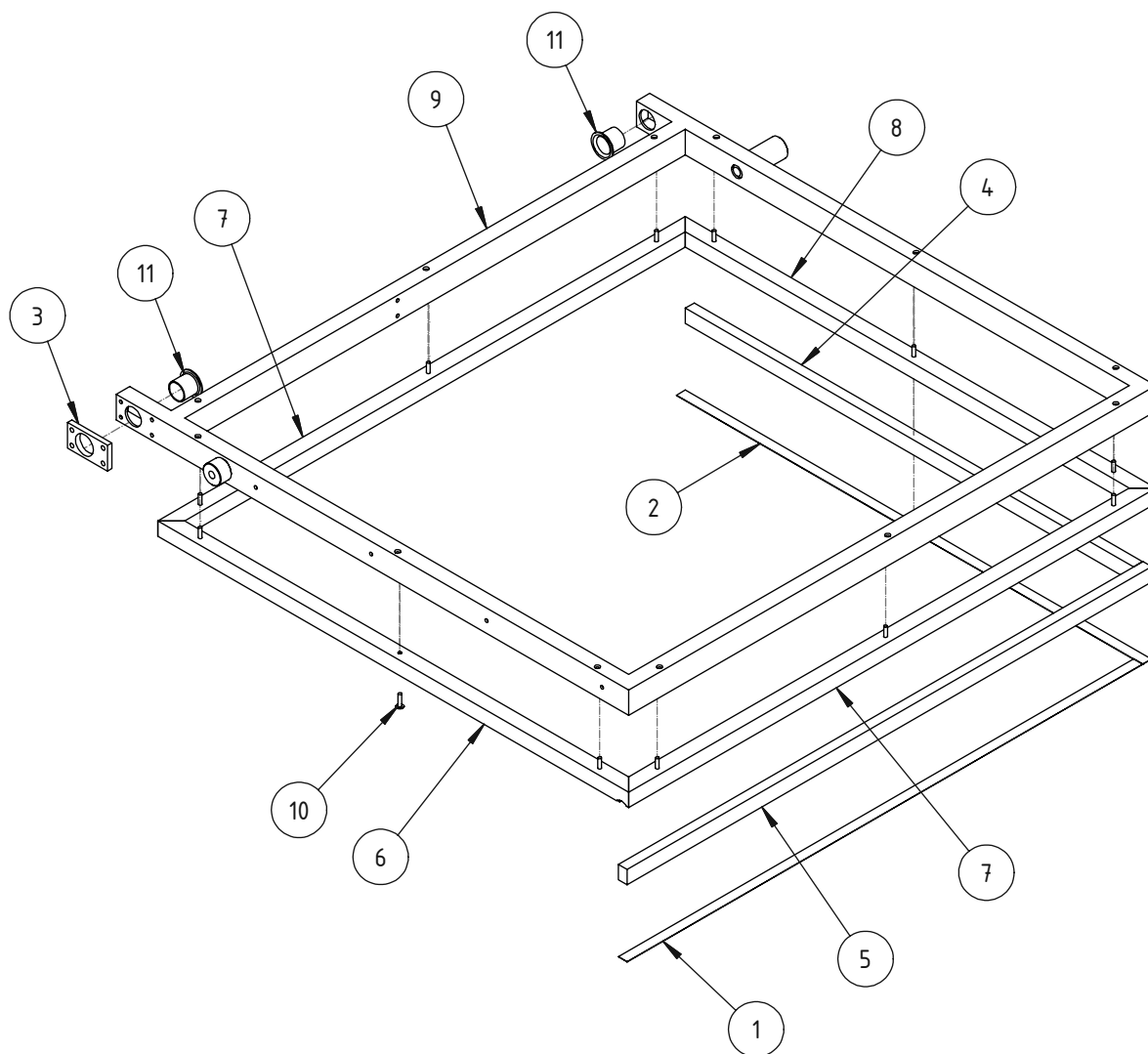
D

E

E

F

F



AMORETTI	19/05/2005	I
LSONZOGNI	22/07/2005	J
LPIANETTI	14/07/2006	K
RLAZZARINI	02/10/2006	L
LPIANETTI	07/02/2007	M
AUTORE	DATA	REV
CRONOLOGIA REVISIONE		

11	BUSSOLA	16x18x17 FLANGIATA GLYCODUR	MF800236	2	
10	RIVETTO	Al 3x12	MF100267	12	
9	SUPPORTO	Fe360 639.5x577x25	MA306595	1	
8	PROFILO	Al 15x15x2 L530	MA302842	1	
7	PROFILO	Al 15x15x2 L594	MA302123	2	
6	PROFILO	Al 15x15x2 L530	MA302122	1	
5	PIATTO	SILICONE 15x10 BIANCO L591	MA228717	2	
4	PIATTO	SILICONE 15x10 BIANCO L505	MA228710	2	
3	SUPPORTO	FeP12 25x5 L45	MA221584	1	
2	PIATTO	PTFE 10x0.25 L525	MA212842	1	
1	PIATTO	PTFE 10x0.25 L581	MA212841	1	

RIF.	DENOMINAZIONE	DESCRIZIONE	CODICE	N. RO	Q. TA'
------	---------------	-------------	--------	-------	--------

 <b>SmiPack</b> <sup>®</sup> SmiPack S.p.A. San Pellegrino Terme (BG) - ITALY <a href="http://www.smigroup.it">http://www.smigroup.it</a> <small>Questo disegno non può essere riprodotto, usato o reso noto a terzi senza l'autorizzazione scritta della SmiPack S.p.A. Con riserva di agire a termini di legge.</small>	SCALA	DENOMINAZIONE			FORMATO A4
		<b>GRUPPO</b>			FOGLIO 1/1
		SUPPORTO CAMPANA S560NA			RIF. MODIFICA
	DATA	DISEGNATO	VISTO	DISEGNO	<b>MH090003</b>
FIRMA	LPIANETTI	FORLANDI		<b>M</b>	

1

4

1

2

3

4

A

A

B

B

C

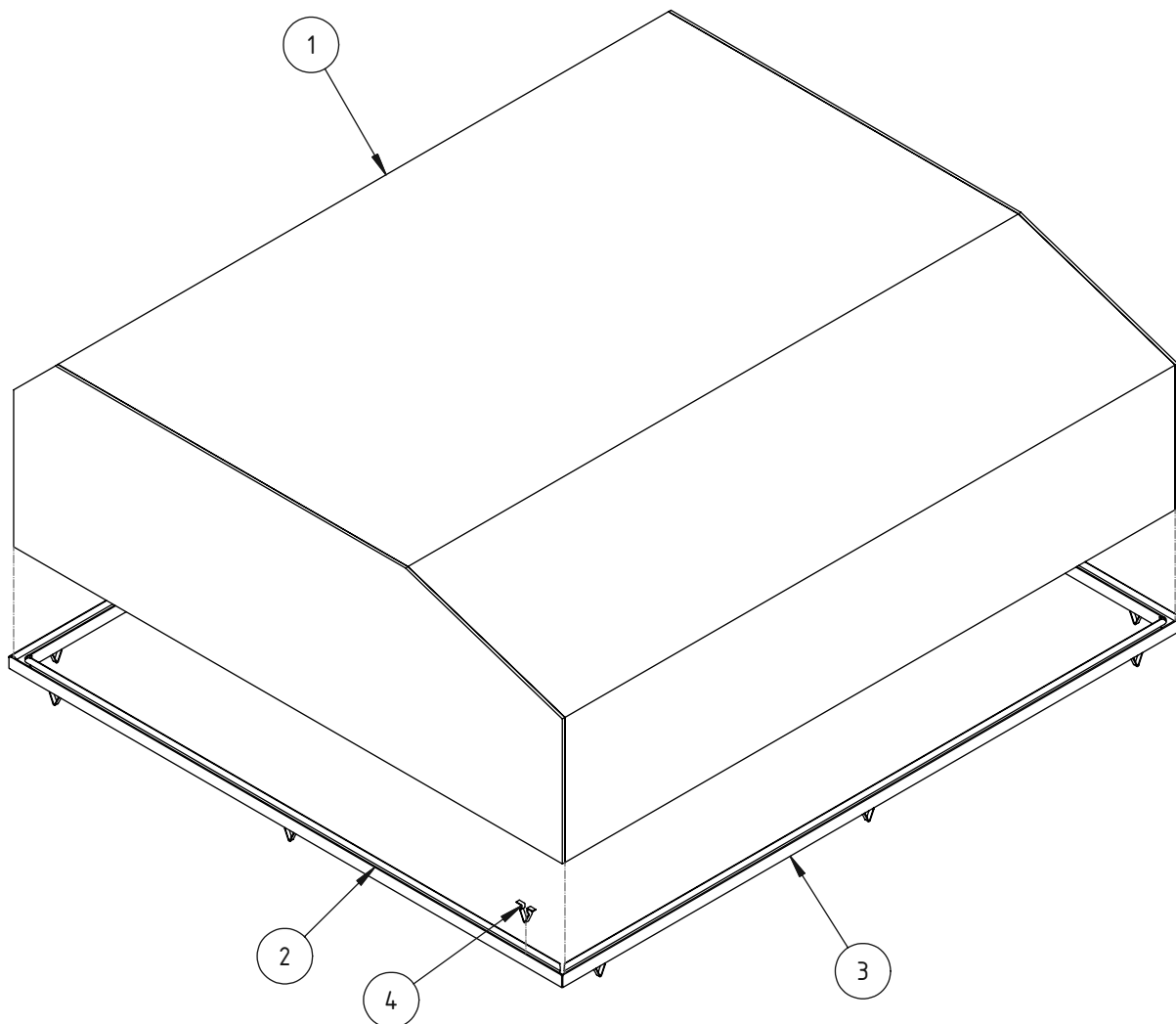
C

D

D

E

E



4	FERMAGLIO	C4718 15.5x13.5x3	MF900386	12	
3	PROFILO	TR10 10x10x0.7 L593	MA302121	2	
2	PROFILO	TR10 10x10x0,7 L529	MA302120	2	
1	PIATTO	PLEXIGLASS 525x170 L589	MA212652	1	
RIF.	DENOMINAZIONE	DESCRIZIONE	CODICE	N. RO	Q. TA'

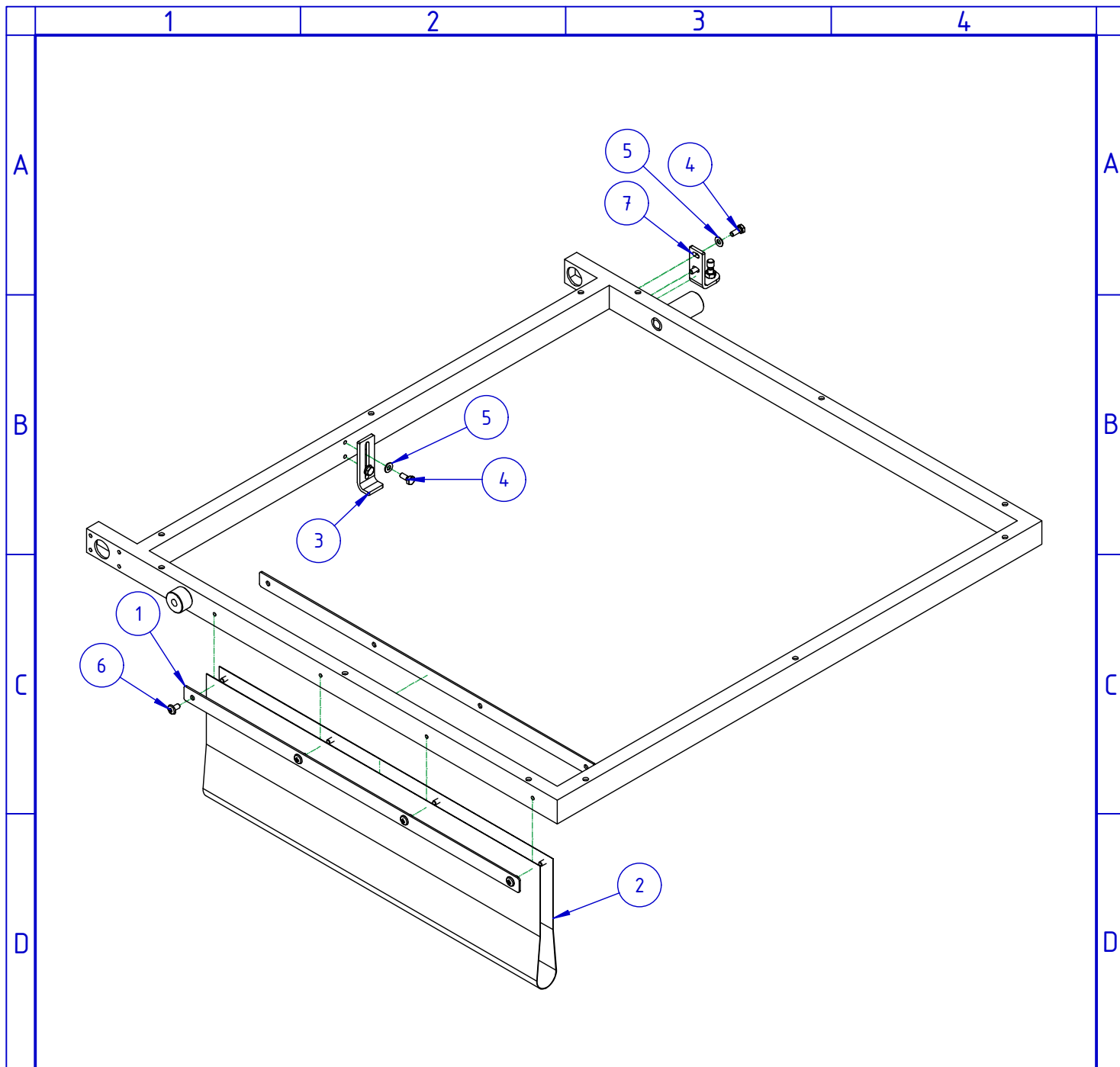
F

F

 <b>SmiPack</b> <sup>®</sup> SmiPack S.p.A. San Pellegrino Terme (BG) - ITALY <a href="http://www.smigroup.it">http://www.smigroup.it</a> <small>Questo disegno non può essere riprodotto, usato o reso noto a terzi senza l'autorizzazione scritta della SmiPack S.p.A. Con riserva di agire a termini di legge.</small>	SCALA	DENOMINAZIONE			FORMATO A4
		<b>GRUPPO</b> CAMPANA			FOGLIO 1/1
	DATA	DISEGNATO	VISTO	DISEGNO	RIF. MODIFICA
	FIRMA	LPIANETTI	LSONZOGNI	<b>MH100002</b>	

1

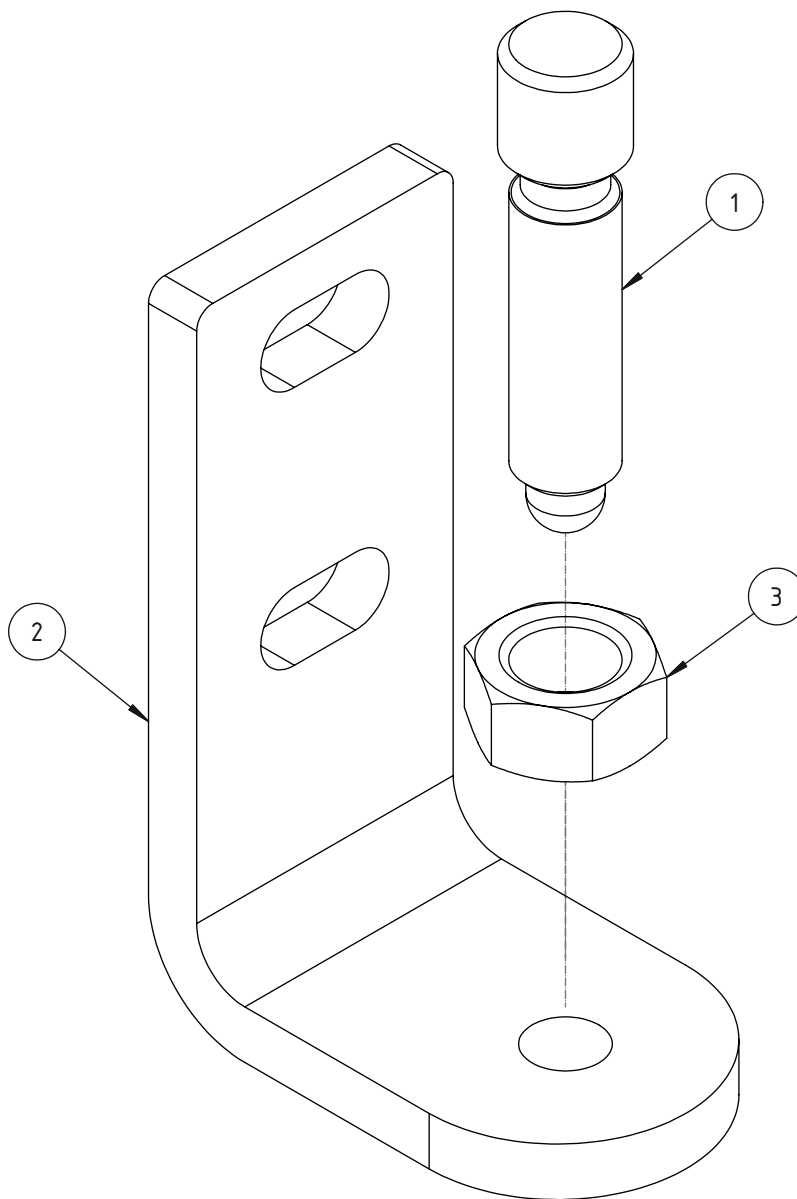
4



MSONZOGNI	31/03/2003	A
LBaroni	24/10/2019	B
AUTORE	DATA	REV
CRONOLOGIA REVISIONE		

7	GRUPPO SPECIFICHE	SQUADRETTA MICRO	MH200013	1	
6	VITE TBLIC	M04x008 Fe360 ZINCATO	MF301377	8	
5	RONDELLA	PIANA 04 UNI6592 Fe360 ZINCATO	MF300556	4	
4	VITE TE	M04x010 UNI5739 Fe ZINCATO Classe 8.8	MF300553	4	
3	SUPPORTO	FeP12 18x14x3 L50	MA296962	1	
2	PIATTO	VETROSILICONE 260x0.55 L409	MA214834	1	
1	PIATTO	AISI304 15x1,5 L411	MA212688	2	

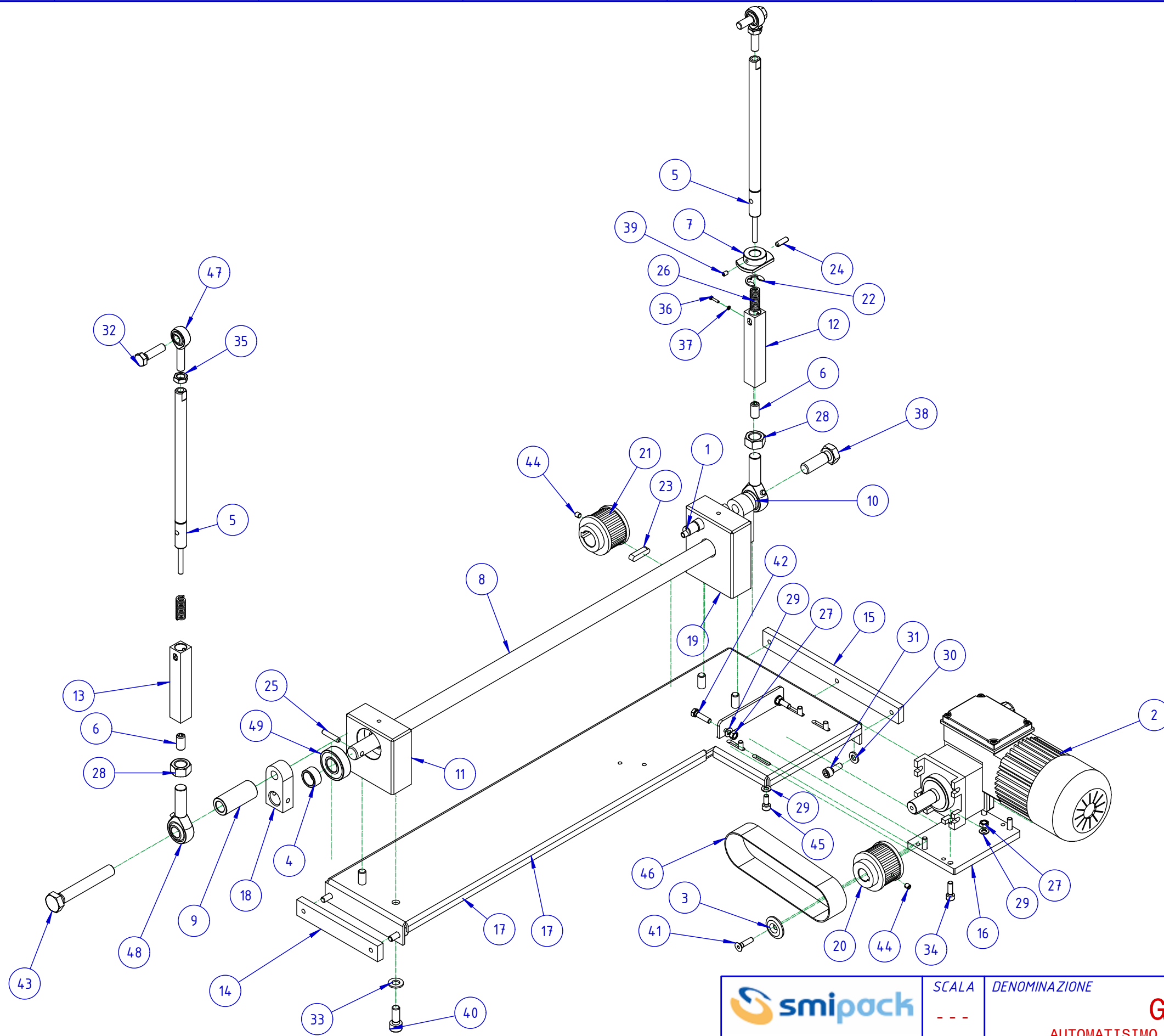
RIF.	DENOMINAZIONE	DESCRIZIONE	CODICE	N.RO	Q.TA'
		SCALA	DENOMINAZIONE		
SmiPack S.p.A. San Giovanni Bianco (BG) - ITALY <a href="http://www.smigroup.it">http://www.smigroup.it</a>		---	<b>GRUPPO</b> <b>AUSILIARE SUPPORTO CAMPANA S-560 NA</b>		
<small>Questo disegno non può essere riprodotto, usato o reso noto a terzi senza l'autorizzazione scritta della SmiPack S.p.A. Con riserva di agire a termini di legge.</small>		DISEGNATO	VISTO	DISEGNO	
		DATA	03/11/1998	24/10/2019	
		FIRMA	LPIANETTI	LBaroni	
					<b>MH110003</b>
					<b>B</b>



AMORETTI	14/07/2004	A
AMORETTI	16/03/2005	B
AUTORE	DATA	REV
CRONOLOGIA REVISIONE		

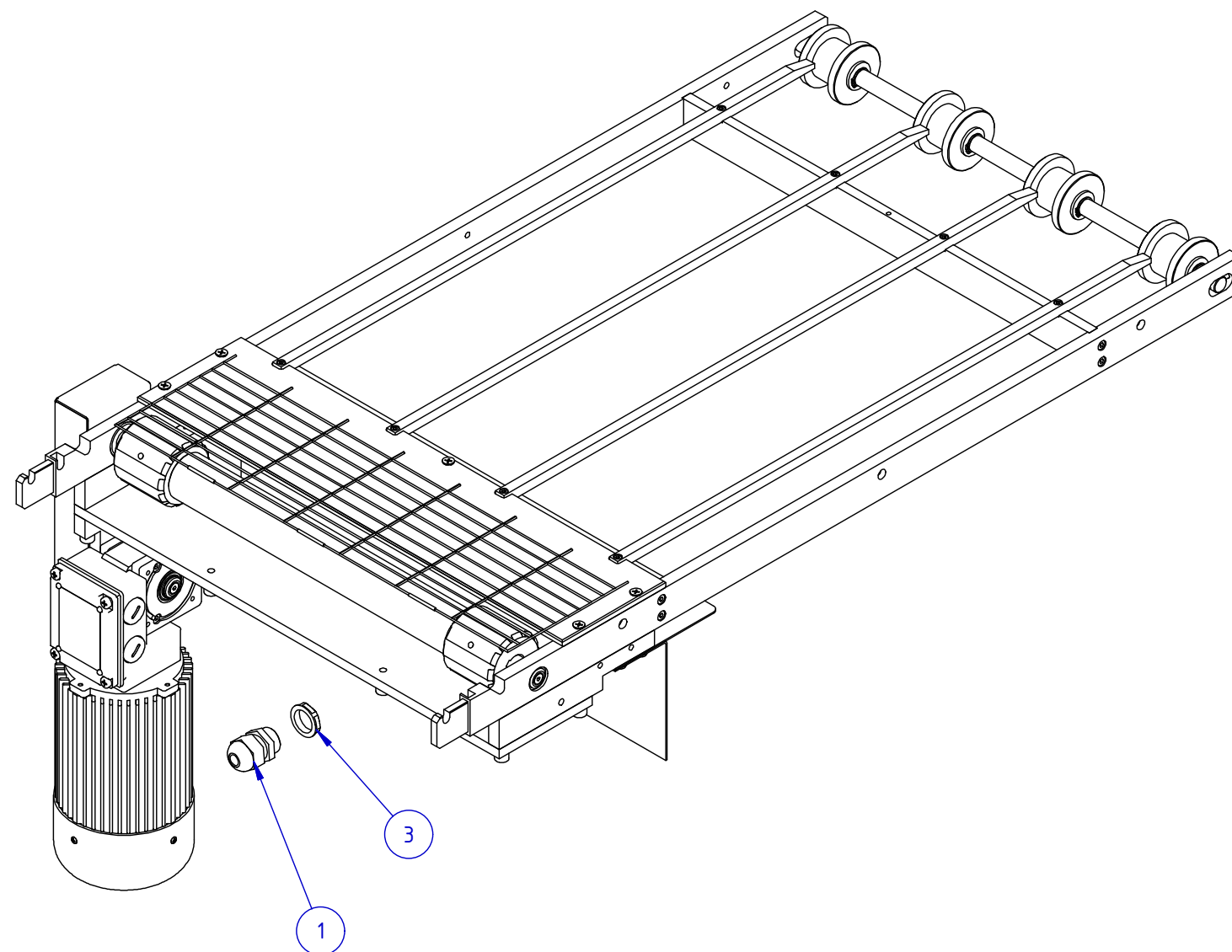
3	DADO ESAGONALE	M05 UNI5588 Fe360 ZINCATO	MF300029	1	
2	PIATTO	Fe360 25,5x16x3 L40	MA212686	1	
1	TONDO	OT58 Ø6 L26	MA111704	1	
RIF.	DENOMINAZIONE	DESCRIZIONE	CODICE	N. RO	Q. TA'
		SCALA	DENOMINAZIONE		
SmiPack S.p.A. San Pellegrino Terme (BG) - ITALY <a href="http://www.smigroup.it">http://www.smigroup.it</a>		---	GRUPPO SPECIFICHE SQUADRETTA MICRO		
Questo disegno non può essere riprodotto, usato o reso noto a terzi senza l'autorizzazione scritta della SmiPack S.p.A. Con riserva di agire a termini di legge.		DISEGNATO	VISTO	DISEGNO	
DATA	24/09/2004	16/03/2005	<b>MH200013</b>		
FIRMA	AMORETTI	LSONZOGNI			
					RIF. MODIFICA <b>B</b>





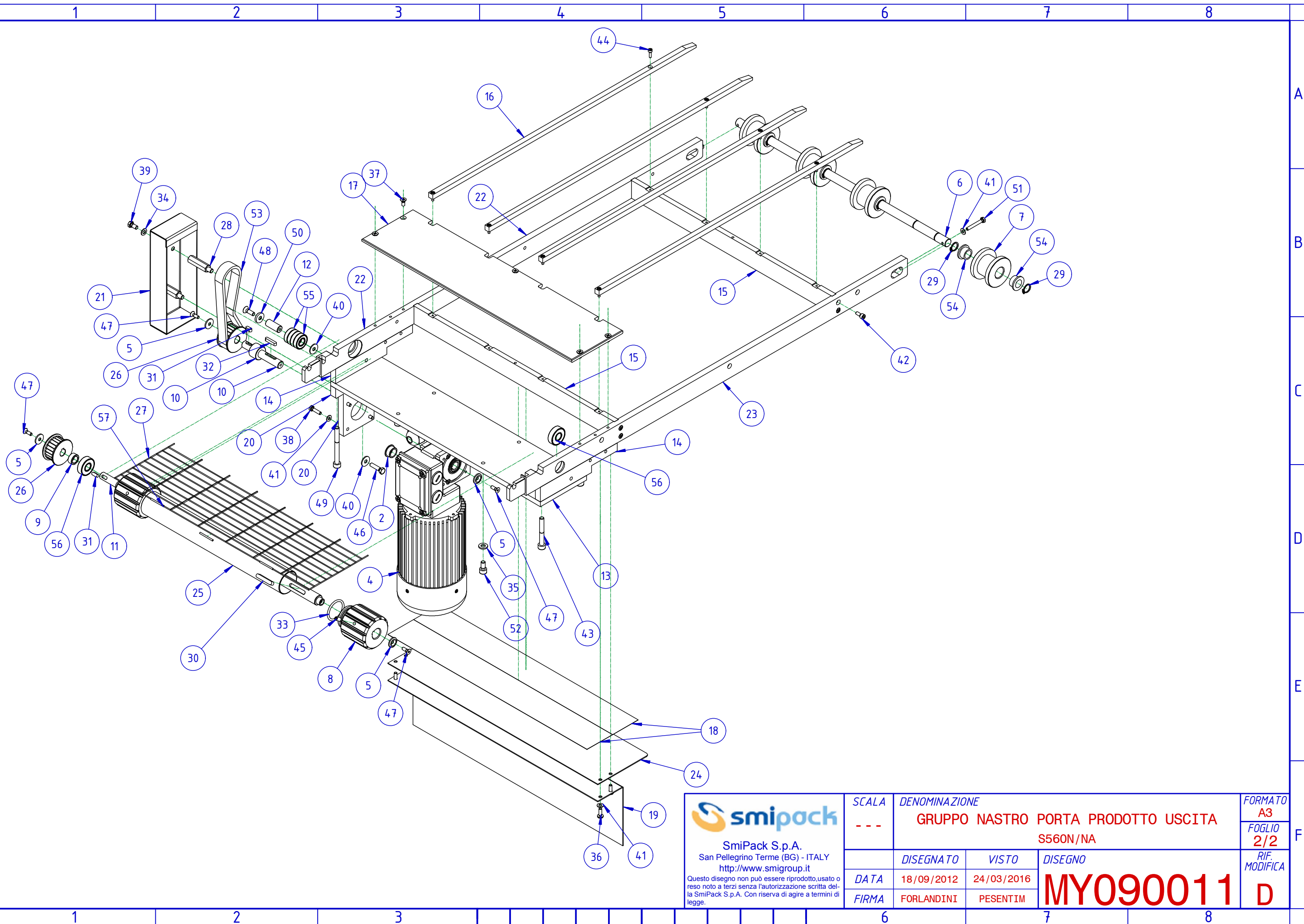
 <b>SmiPack S.p.A.</b> San Pellegrino Terme (BG) - ITALY <a href="http://www.smigroup.it">http://www.smigroup.it</a> <small>Questo disegno non può essere riprodotto, usato o reso noto a terzi senza l'autorizzazione scritta della SmiPack S.p.A. Con riserva di agire a termini di legge.</small>	SCALA	DENOMINAZIONE		FORMATO
	---	<b>GRUPPO</b>		A3
		AUTOMATISIMO CAMPANA S560NA-FP560A		FOGLIO
				2/2
	DISEGNATO	VISTO	DISEGNO	RIF. MODIFICA
DATA	31/07/2020	01/03/2021	<b>MY070043</b>	<b>A</b>
FIRMA	LPianetti	lpianett		

	1	2	3	4	5	6	7	8	
A	57	GIUNTO	TUBETTO DI GIUNZIONE	MF900598	3				
	56	CUSCINETTO	10x26x8 6000-2Z AEC	MF800424	2				
	55	CUSCINETTO	10x22x06 61900-2Z PBQ	MF800421	4				
	54	BUSSOLA	NYLON 16x12x21x10 FLANGIATA	MF800237	8				
	53	CINGHIA DENTATA	330mm RPP-5-15	MF501982	1				
	52	VITE TCEI	M06x012 UNI5931 Fe ZINCATO Classe 8.8	MF301579	4				
	51	VITE TE	M04x030 UNI5739 Fe360 ZINCATO	MF301242	2				
	50	RONDELLA	SVASATA Ø15 Ø5.5 L3.5 AISI304	MF300990	1				
	49	VITE TCEI	M06x060 UNI5931 Fe360 ZINCATO	MF300799	2				
	48	VITE TSPEI	M05x016 UNI5933 Fe360 ZINCATO	MF300690	1				
B	47	VITE TSPEI	M04x012 UNI5933 Fe ZINCATO Classe 10.9	MF300687	4				
	46	VITE TE	M05x020 UNI5739-65 Fe360 ZINCATO	MF300682	1				
	45	GRANO	M05x010 UNI5923 Fe360 ZINCATO	MF300590	2				
	44	VITE TCEI	M03x010 UNI5931 Fe360 ZINCATO	MF300579	8				
	43	VITE TCEI	M06x045 UNI5931 Fe ZINCATO Classe 8.8	MF300578	2				
	42	VITE TCEI	M04x010 UNI5931 Fe360 ZINCATO	MF300564	8				
	41	RONDELLA	PIANA 04 UNI6592 PR80 ZINCATO	MF300556	10				
	40	RONDELLA	PIANA 05 UNI6593 Fe360 ZINCATO	MF300555	2				
	39	VITE TE	M05x010 UNI5739 Fe360 ZINCATO	MF300552	2				
	38	VITE TE	M04x016 UNI5739 Fe360 ZINCATO	MF300549	4				
C	37	VITE TSPIC	M04x10 UNI7688 Fe360 ZINCATO	MF300535	5				
	36	VITE TBIC	M04x012 UNI7687 Fe ZINCATO Classe 4.8	MF300531	4				
	35	RONDELLA	PIANA 06 UNI6592 PR80 ZINCATO	MF300129	4				
	34	RONDELLA	PIANA 05 UNI6592 PR80 ZINCATO	MF300128	2				
	33	GUARNIZIONE	OR 3106	MF100251	2				
	32	LINGUETTA	04x04x020 h9 UNI6604-A AISI316	MF100229	1				
	31	LINGUETTA	04x04x010 h9 UNI6604-A AISI316	MF100209	2				
	30	LINGUETTA	05x05x030 h9 UNI6604-A AISI316	MF100068	2				
	29	ANELLO SEEGER	12 ALBERO UNI7435	MF100012	8				
	28	DISTANZIALE	PR80 CH10 L42	MA600893	2				
D	27	NASTRO	INOX 381x1458 F1,27 Passo 11,6	MA500350	1				
	26	PULEGGIA DENTATA	C43 HTD Z22 Ø10	MA402206	2				
	25	TUBO	Al Ø35 Ø33 L270	MA302107	1				
	24	PIATTO	FeP01 100x1,2 L410	MA270400	1				
	23	PIATTO	Al 30x10 L775	MA254985	1				
	22	PIATTO	Al 30x10 L775	MA254984	1				
	21	PROTEZIONE	FeP01 60x33,5x1,2 L160,5	MA254979	1				
	20	PIATTO	Al 90x10 L89	MA254978	1				
	19	PIATTO	FeP01 100x50x1,2 L410	MA212984	1				
	18	PIATTO	PTFE 50x0,25 L389	MA212977	2				
E	17	SUPPORTO	POLICARBONATO FUME' 100x5x410	MA212672	1				
	16	PIATTO	OT58 8x8 L515	MA212670	4				
	15	PIATTO	Al 30x8 L393	MA212669	2				
	14	PIATTO	Al 25x10 L150	MA212666	2				
	13	PIATTO	Fe360 90x8 L410	MA212665	1				
	12	TONDO	AISI303 Ø10 L23,5	MA118308	1				
	11	ALBERO TONDO	C45 Ø15 L430	MA118231	1				
	10	ALBERO TONDO	PR80 Ø20 L71,5	MA118118	1				
	9	DISTANZIALE	Al Øi10 Øe15 L7	MA118117	1				
	8	MOZZO SCANALATO	Al Ø12 Ø49.2 L60	MA105987	2				
F	7	RULLO	Al Ø45 L35	MA105868	4				
	6	ALBERO	AVP Ø12 L410	MA105867	1				
	5	RONDELLA	AISI303 Ø4.5 Ø15 L2.5	MA102361	4				
	4	MOTORIDUTTORE	230V 60 W GU280	EM600208	1				
	3	CONTRODADO	PLASTICO PRESSACAPO PG11 RAL7035	EK500121	1				
	2	TAPPO	PLASTICO PG9 RAL7035 IP65	EK500065	1				
	1	PRESSACAPO	PLASTICO PG11 RAL7035 IP68	EK500049	1				
	RIF.	DENOMINAZIONE	DESCRIZIONE	CODICE	N.RO	Q.TA'			
		1	2	3					



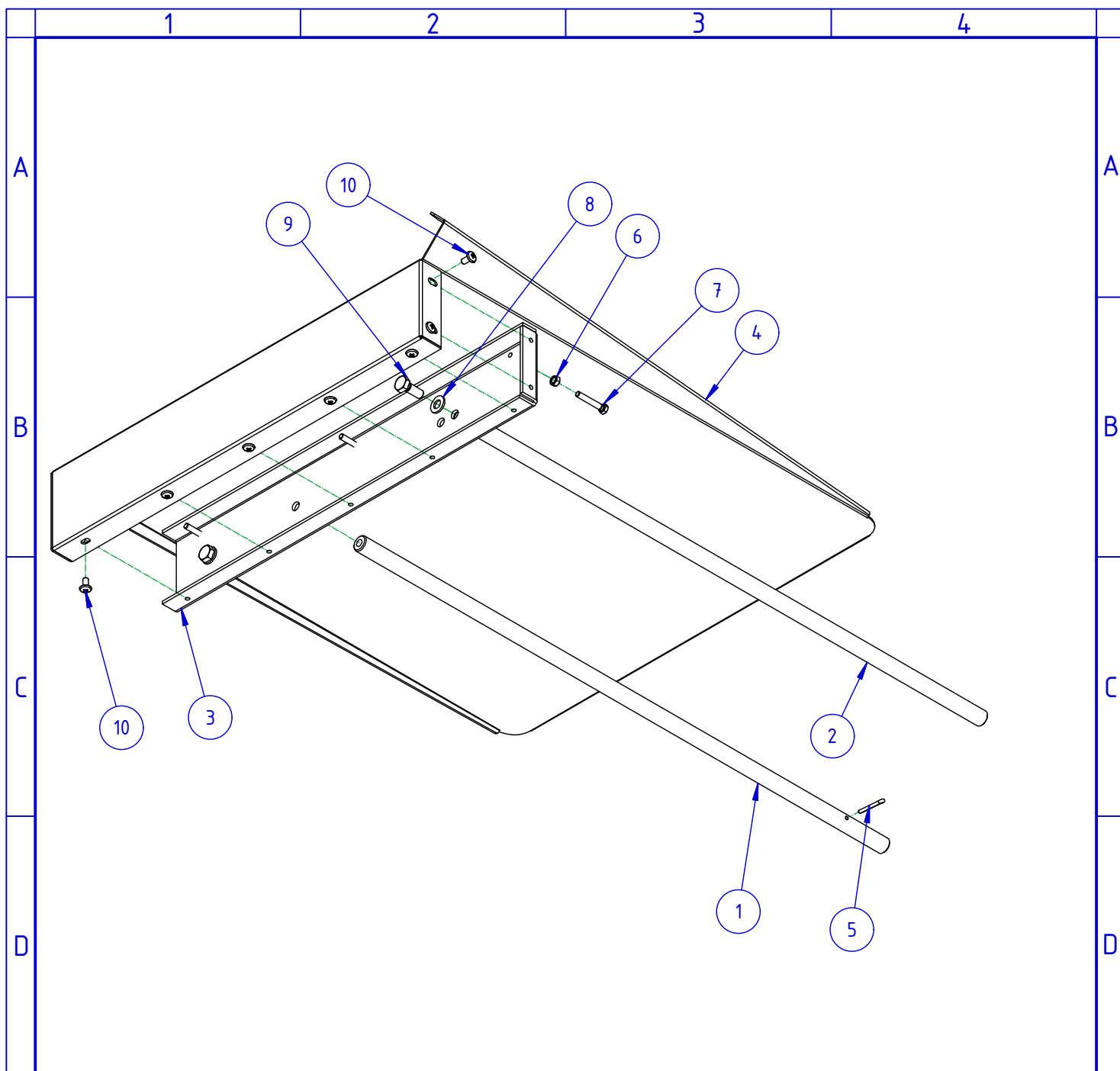
ARondi	05/10/2012	A
ARondi	13/02/2013	B
PESENTIM	15/02/2016	C
PESENTIM	24/03/2016	D
AUTORE	DATA	REV
CRONOLOGIA REVISIONI		

 <b>SmiPack S.p.A.</b> San Pellegrino Terme (BG) - ITALY <a href="http://www.smigroup.it">http://www.smigroup.it</a> <small>Questo disegno non può essere riprodotto, usato o reso noto a terzi senza l'autorizzazione scritta della SmiPack S.p.A. Con riserva di agire a termini di legge.</small>	SCALA	DENOMINAZIONE		FORMATO
	---	GRUPPO NASTRO PORTA PRODOTTO USCITA S560N/NA		A3
DATA	18/09/2012	VISTO	24/03/2016	FOGLIO
FIRMA	FORLANDINI	PESENTIM		1/2
DISEGNO			DISEGNO	RIF. MODIFICA
			<b>MY090011</b>	<b>D</b>



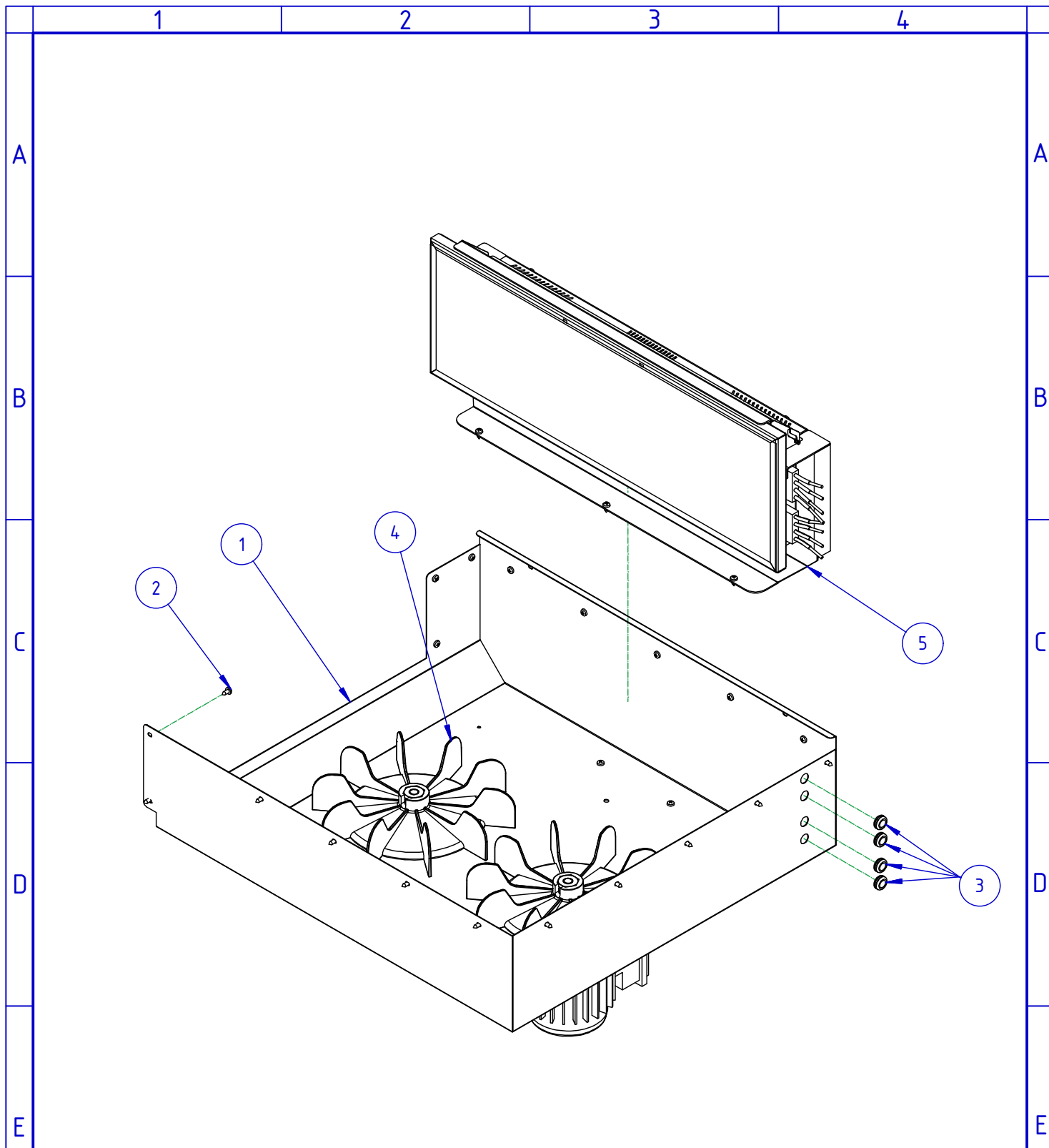
 <b>SmiPack S.p.A.</b> San Pellegrino Terme (BG) - ITALY <a href="http://www.smigroup.it">http://www.smigroup.it</a> <small>Questo disegno non può essere riprodotto, usato o reso noto a terzi senza l'autorizzazione scritta della SmiPack S.p.A. Con riserva di agire a termini di legge.</small>	SCALA ---	DENOMINAZIONE <b>GRUPPO NASTRO PORTA PRODOTTO USCITA</b> S560N/NA		FORMATO <b>A3</b>
	DATA <b>18/09/2012</b>	VISTO <b>24/03/2016</b>	DISEGNO <b>MY090011</b>	FOGLIO <b>2/2</b>
FIRMA <b>FORLANDINI</b>	PESENTIM	<b>MY090011</b>		RIF. MODIFICA <b>D</b>





10	VITE TB LIC	M05x010 Fe360 ZINCATO	MF301389	7	
9	VITE TE	M08x020 UNI5739-65 Fe360 ZINCATO	MF300694	2	
8	RONDELLA	PIANA 08 UNI6592 PR80 ZINCATO	MF300557	2	
7	VITE TE	M05x030 UNI5739 Fe360 ZINCATO	MF300550	3	
6	DADO ESAGONALE	M05 UNI5588 Fe360 ZINCATO	MF300029	3	
5	COPIGLIA	Ø03,2x25 UNI1336 AISI304	MF100262	1	
4	SUPPORTO	FeP01 480,7x137,3x1,5 L570	MA253315	1	
3	SUPPORTO	FeP01 78x20x3 L442	MA248738	1	
2	TONDO	AVP Øe15 L643,5	MA117682	1	
1	TONDO	AVP Øe15 L643,5	MA117681	1	

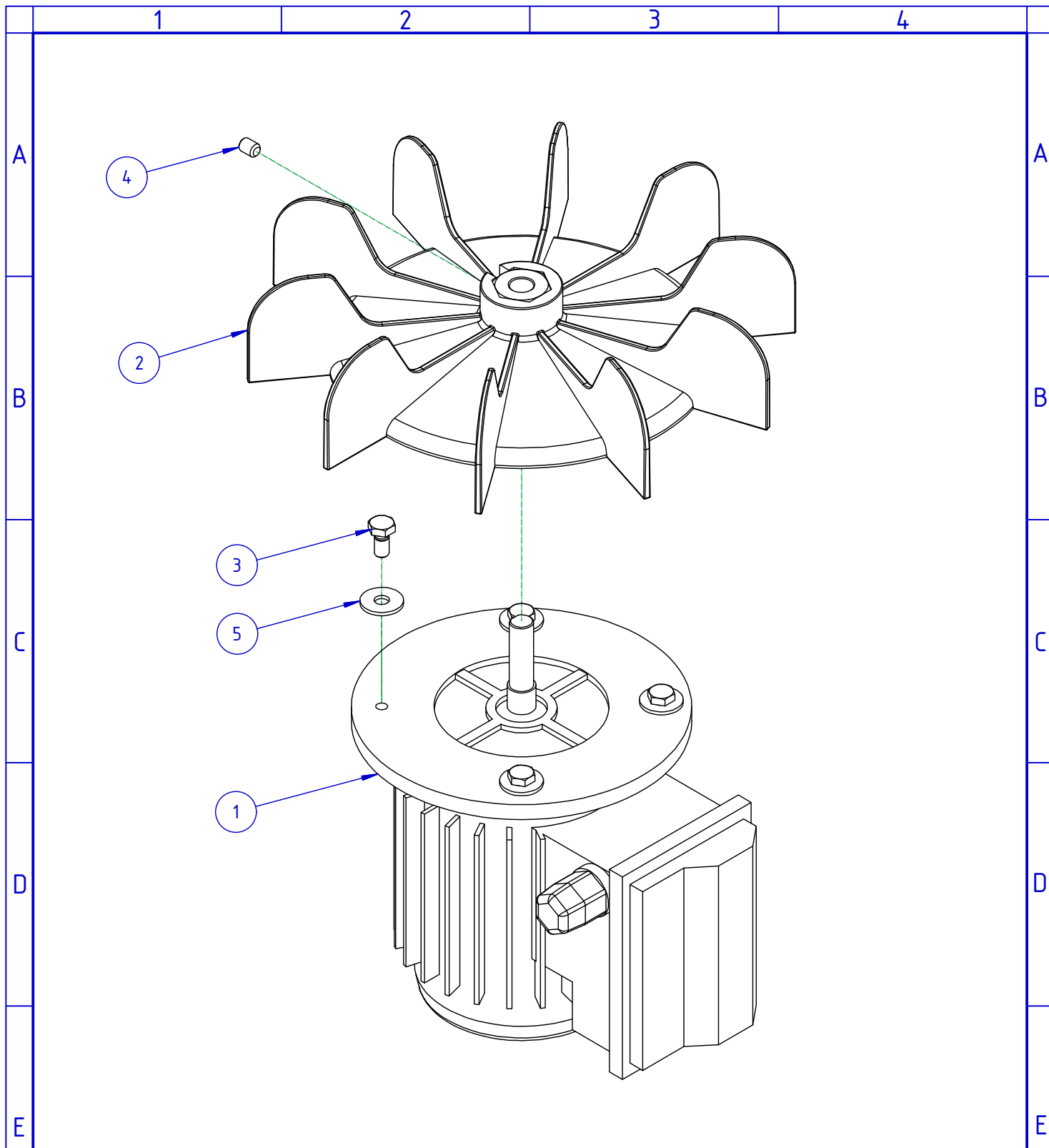
RIF.	DENOMINAZIONE	DESCRIZIONE	CODICE	N.RO	Q.TA'
		SCALA	DENOMINAZIONE		
SmiPack S.p.A. San Pellegrino Terme (BG) - ITALY <a href="http://www.smigroup.it">http://www.smigroup.it</a>		---	<b>GRUPPO</b> <b>PORTA PRODOTTO ENTRATA</b>		
<small>Questo disegno non può essere riprodotto, usato o reso noto a terzi senza l'autorizzazione scritta della SmiPack S.p.A. Con riserva di agire a termini di legge.</small>		DISEGNATO	VISTO	DISEGNO	
		DATA	21/03/2012	16/11/2012	<b>MY060018</b>
		FIRMA	ARONDI	ARondi	
					FORMATO A4 FOGLIO 1/1 RIF. MODIFICA



5	GRUPPO POLMONE RETRAZIONE	S560N/NA	MH020017	1	
4	GRUPPO VENTOLA	SL45 - S440 - S560N - S560NA	MH010007	2	
3	PASSACAVO	NEOPRENE 16x9x7	MF900779	4	
2	VITE ATBIC	4,2x9,5 UNI6954 Fe360 ZINCATO	MF300538	21	
1	SUPPORTO	FeP01 509x580x188,5	MA253299	1	

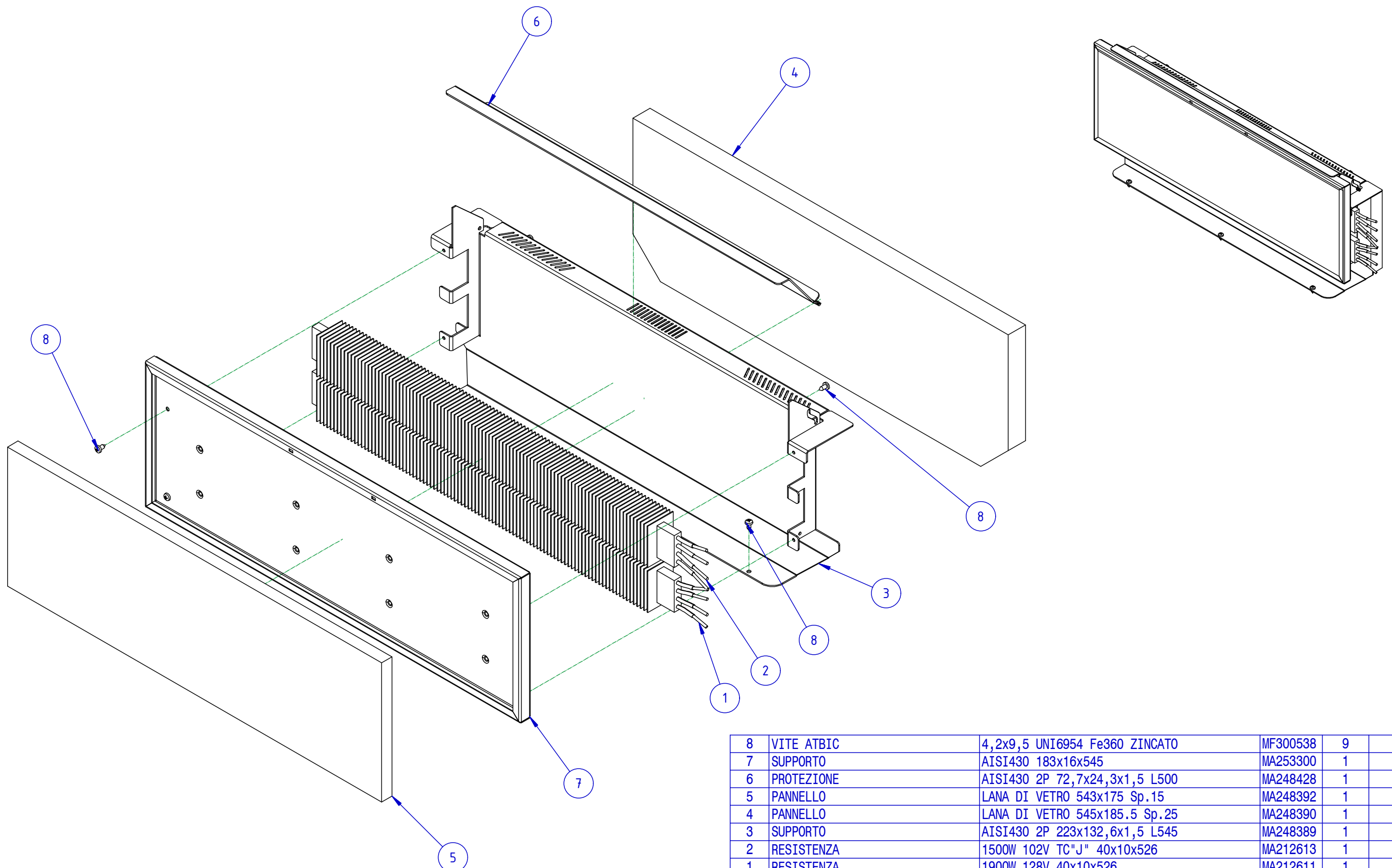
RIF.	DENOMINAZIONE	DESCRIZIONE	CODICE	N. RO	Q. TA'
------	---------------	-------------	--------	-------	--------

 <b>SmiPack S.p.A.</b> San Pellegrino Terme (BG) - ITALY <a href="http://www.smigroup.it">http://www.smigroup.it</a> <small>Questo disegno non può essere riprodotto, usato o reso noto a terzi senza l'autorizzazione scritta della SmiPack S.p.A. Con riserva di agire a termini di legge.</small>	SCALA	DENOMINAZIONE			FORMATO <b>A4</b> FOGLIO <b>1/1</b>	
		<b>GRUPPO VASCA</b> S560N/NA				
		DISEGNATO	VISTO	DISEGNO		RIF. MODIFICA
		DATA	02/04/2013	02/04/2013	<b>MY020021</b>	
	FIRMA	FORLANDINI	FORlandi			



5	RONDELLA	PIANA 06 UNI6593 Fe360 ZINCATO	MF300915	4	
4	GRANO	M06x008 UNI5923 Fe360 ZINCATO	MF300592	1	
3	VITE TE	M06x012 UNI5739 Fe360 ZINCATO	MF300551	4	
2	VENTOLA	NYLON CARICATO VETRO 30% NERO Ø228x50	MA802490	1	
1	MOTORE ASINCRONO	63 0.11KW 230V 1PH 50Hz	EM600097	1	
RIF.	DENOMINAZIONE	DESCRIZIONE	CODICE	N. RO	Q. TA'

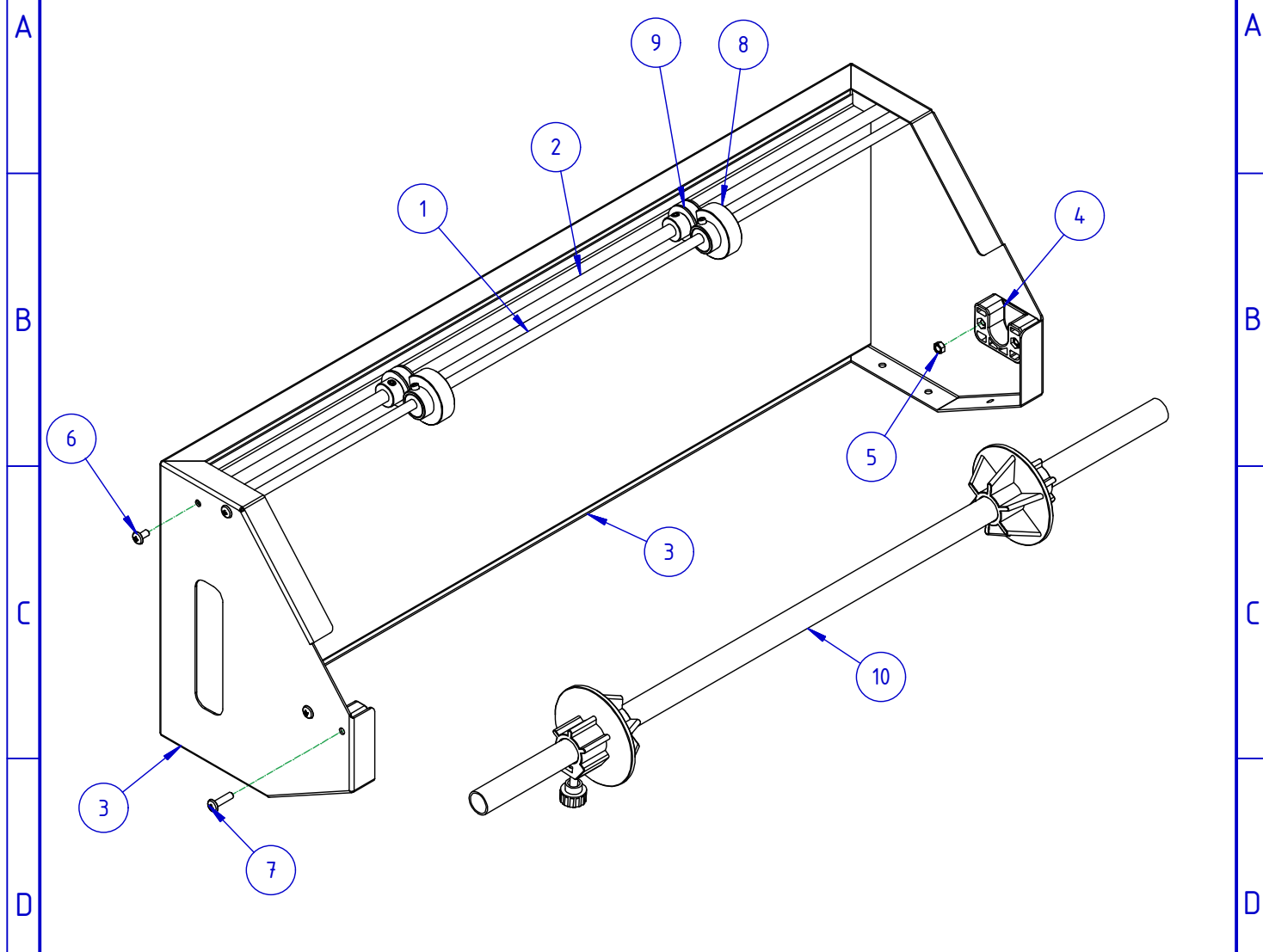
 <b>SmiPack S.p.A.</b> San Pellegrino Terme (BG) - ITALY <a href="http://www.smigroup.it">http://www.smigroup.it</a> <small>Questo disegno non può essere riprodotto, usato o reso noto a terzi senza l'autorizzazione scritta della SmiPack S.p.A. Con riserva di agire a termini di legge.</small>	SCALA	DENOMINAZIONE			FORMATO
	---	<b>GRUPPO VENTOLA</b> SL45 - S440 - S560N - S560NA			A4
	DATA	DISEGNATO	VISTO	DISEGNO	FOGLIO
	FIRMA	ARondi	ARondi	<b>MH010007</b>	1/1
					RIF. MODIFICA



8	VITE ATBIC	4,2x9,5 UNI6954 Fe360 ZINCATO	MF300538	9	
7	SUPPORTO	AISI430 183x16x545	MA253300	1	
6	PROTEZIONE	AISI430 2P 72,7x24,3x1,5 L500	MA248428	1	
5	PANNELLO	LANA DI VETRO 543x175 Sp.15	MA248392	1	
4	PANNELLO	LANA DI VETRO 545x185.5 Sp.25	MA248390	1	
3	SUPPORTO	AISI430 2P 223x132,6x1,5 L545	MA248389	1	
2	RESISTENZA	1500W 102V TC"J" 40x10x526	MA212613	1	
1	RESISTENZA	1900W 128V 40x10x526	MA212611	1	
RIF.	DENOMINAZIONE	DESCRIZIONE	CODICE	N.RO	Q.TA'

<p>SmiPack S.p.A. San Pellegrino Terme (BG) - ITALY <a href="http://www.smigroup.it">http://www.smigroup.it</a></p> <p><small>Questo disegno non può essere riprodotto, usato o reso noto a terzi senza l'autorizzazione scritta della SmiPack S.p.A. Con riserva di agire a termini di legge.</small></p>	SCALA	DENOMINAZIONE			FORMATO
		GRUPPO POLMONE RETRAZIONE S560N/NA			A3
	DATA	21/03/2012	VISTO	21/03/2012	FOGLIO
	FIRMA	SRiceput	SRiceput		1/1
			<b>MH020017</b>		RIF. MODIFICA

1 2 3 4



FORLANDINI	26/02/08	A
AUTORE	DATA	REV
CRONOLOGIA REVISIONE		

10	GRUPPO	PORTA BOBINA	MH140002	1	
9	GRUPPO	CONTRASTO PERFORATORE	MH130003	2	
8	GRUPPO	PERFORATORE	MH120004	2	
7	VITE TBLIC	M05x020 Fe360 ZINCATO	MF301392	4	
6	VITE TBLIC	M05x010 Fe360 ZINCATO	MF301389	4	
5	DADO ESAGONALE	M05 UNI5588 Fe ZINCATO Classe 6S	MF300029	4	
4	SUPPORTO	PA66 FV 30% 34.5x20 L52	MA801294	2	
3	SUPPORTO	FeP01 753x258x210	MA232777	1	
2	ALBERO	Fe360 Ø10 L749	MA111122	1	
1	ALBERO	Fe360 Ø8 L749	MA105850	1	

RIF.	DENOMINAZIONE	DESCRIZIONE	CODICE	N.RO	Q.TA'
F	 SmiPack S.p.A. San Pellegrino Terme (BG) - ITALY <a href="http://www.smigroup.it">http://www.smigroup.it</a>	SCALA	DENOMINAZIONE		
		---	<b>GRUPPO SUPPORTO PORTA BOBINA</b> S560/N/NA - FP560/A		
		DATA	07/11/2005	21/01/2009	DISEGNO
	FIRMA	LPIANETTI	FORLANDI		A

Questo disegno non può essere riprodotto, usato o reso noto a terzi senza l'autorizzazione scritta della SmiPack S.p.A. Con riserva di agire a termini di legge.

1 4

1

2

3

4

A

A

B

B

C

C

D

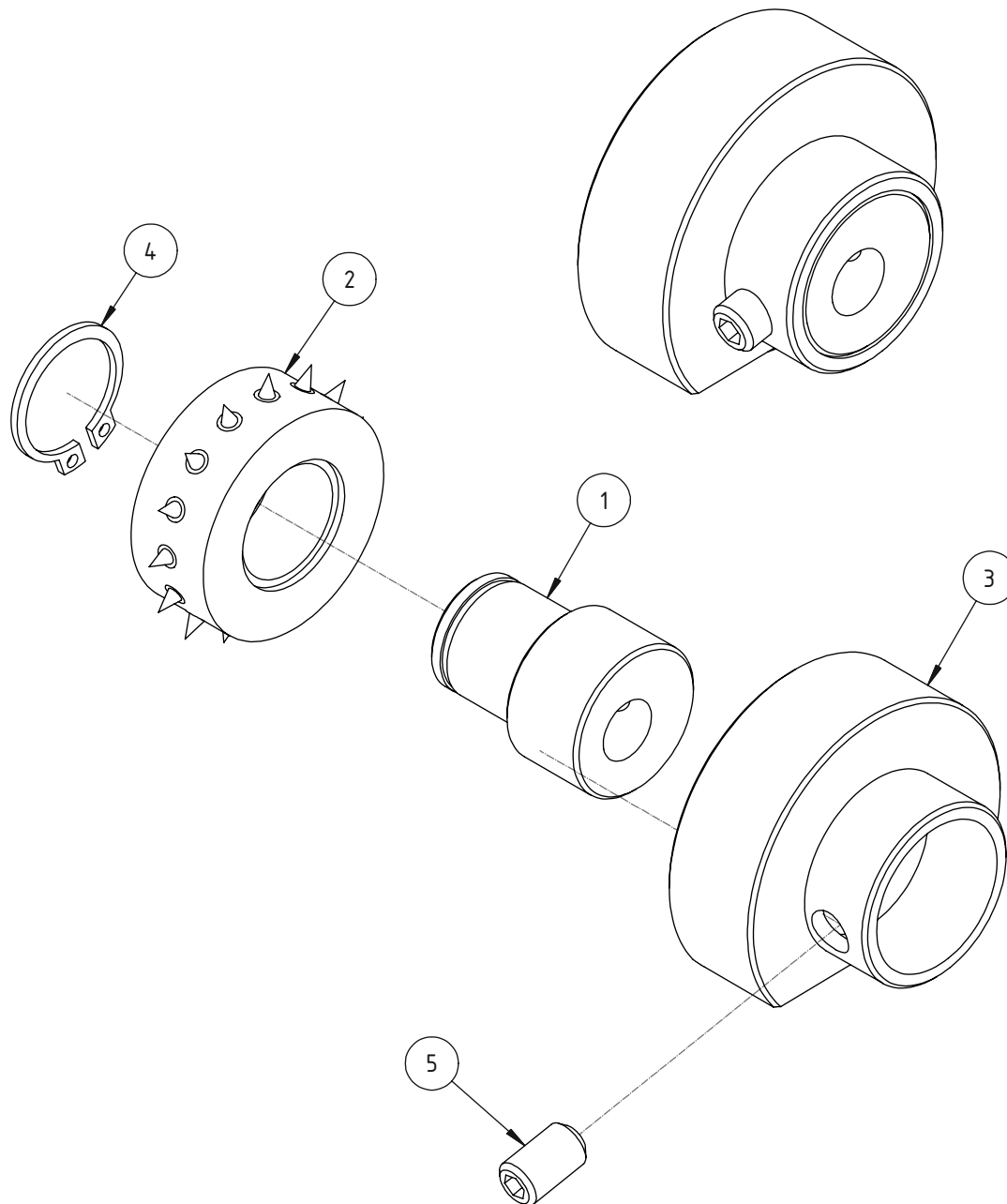
D

E

E

F

F



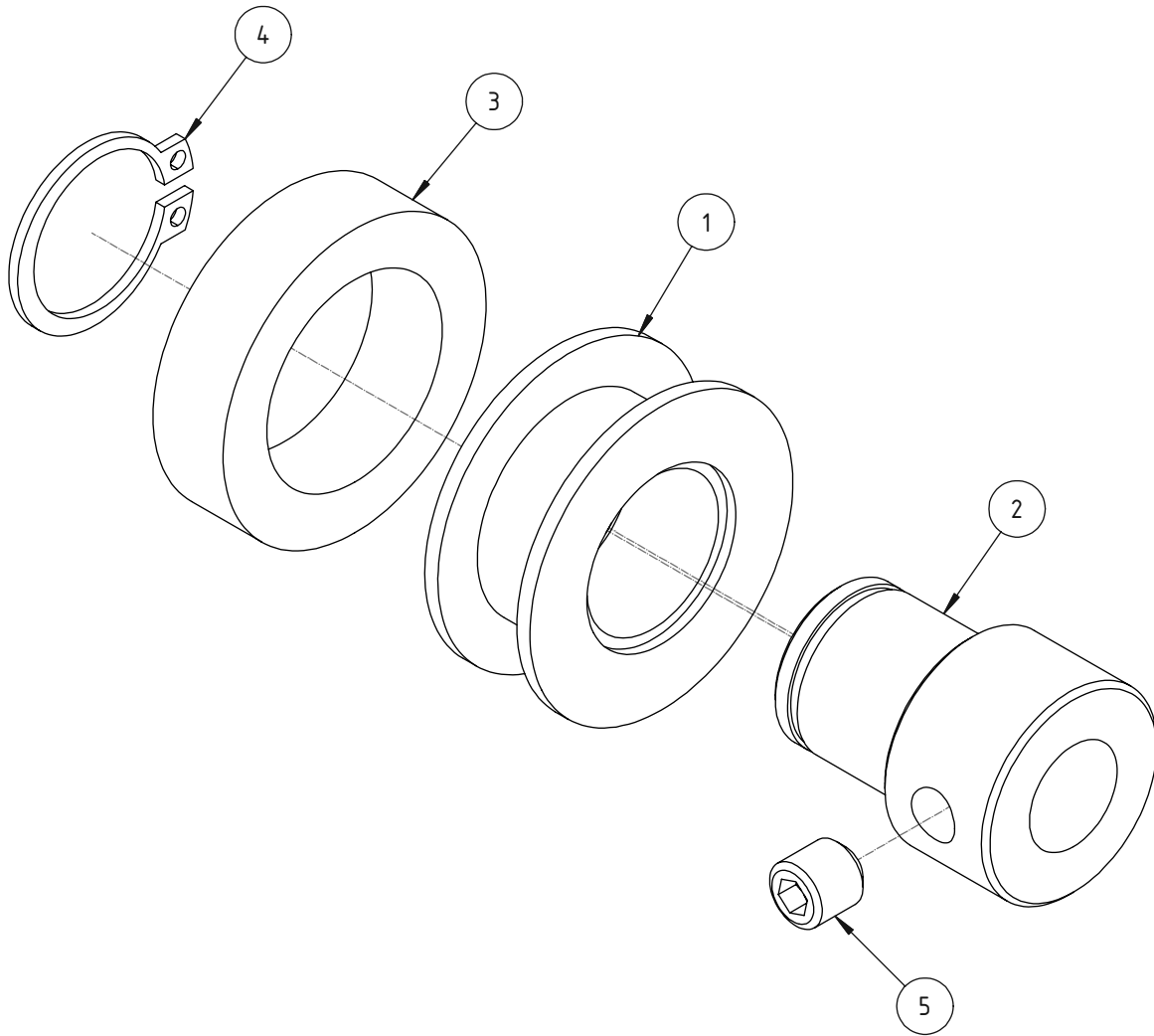
FORLANDINI	28/02/2008	A
AUTORE	DATA	REV
CRONOLOGIA REVISIONE		

5	GRANO	M06x010 UNI5923 Fe360 ZINCATO	MF301388	1	
4	ANELLO SEEGER	15 ALBERO UNI7435	MF100013	1	
3	TONDO	PA66 FV 30% Ø42 L24	MA801297	1	
2	PERFORATORE	PVC Ø36x15	MA700250	1	
1	PERNO	AVP Ø20 L27	MA105853	1	
RIF.	DENOMINAZIONE	DESCRIZIONE	CODICE	N. RO	Q. TA'

 <b>SmiPack</b> <sup>®</sup> SmiPack S.p.A. San Pellegrino Terme (BG) - ITALY <a href="http://www.smigroup.it">http://www.smigroup.it</a> <small>Questo disegno non può essere riprodotto, usato o reso noto a terzi senza l'autorizzazione scritta della SmiPack S.p.A. Con riserva di agire a termini di legge.</small>	SCALA	DENOMINAZIONE			FORMATO A4
		<b>GRUPPO PERFORATORE</b>			FOGLIO 1/1
	DATA	DISEGNATO	VISTO	DISEGNO	RIF. MODIFICA
	FIRMA	LPINAETTI	LSONZOGNI	<b>MH120004</b>	<b>A</b>

1

4



5	GRANO	M06x006 UNI5923-67 Fe360 ZINCATO	MF300667	1	
4	ANELLO SEEGER	15 ALBERO UNI7435	MF100013	1	
3	DISTANZIALE	GOMMA PARA Ø20 Ø30 L8	MA105942	1	
2	PERNO	AVP Ø20 L27	MA105882	1	
1	RULLO	PVC NERO Ø30 L12	MA105856	1	

RIF.	DENOMINAZIONE	DESCRIZIONE	CODICE	N. RO	Q. TA'
------	---------------	-------------	--------	-------	--------

 <b>SmiPack</b> <sup>®</sup> SmiPack S.p.A. San Pellegrino Terme (BG) - ITALY <a href="http://www.smigroup.it">http://www.smigroup.it</a> <small>Questo disegno non può essere riprodotto, usato o reso noto a terzi senza l'autorizzazione scritta della SmiPack S.p.A. Con riserva di agire a termini di legge.</small>	SCALA	DENOMINAZIONE			FORMATO	
	---	<b>GRUPPO</b> CONTRASTO PERFORATORE			A4	
					DISEGNATO	VISTO
	DATA	02/07/2004	09/02/2005	<b>MH130003</b>		1/1
	FIRMA	LPIANETTI	LSONZOGNI			RIF. MODIFICA

1

2

3

4

A

A

B

B

C

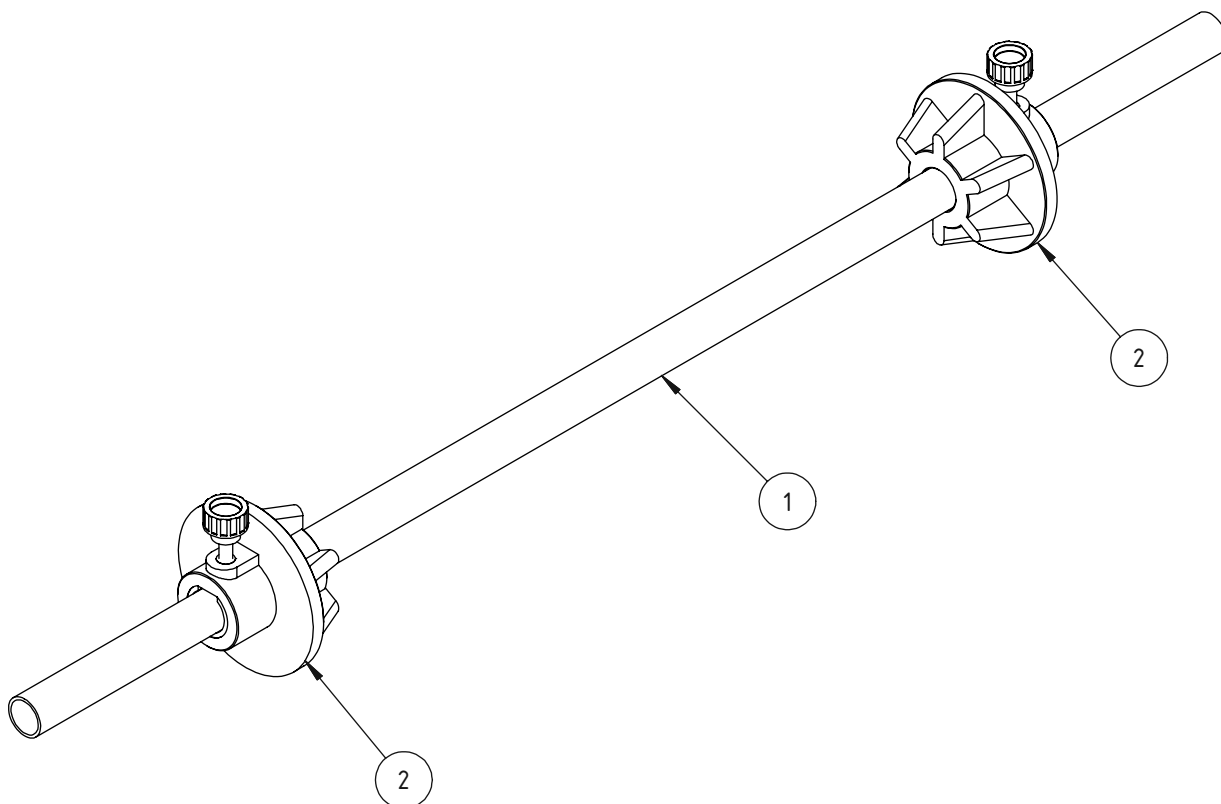
C

D

D

E

E



2	GRUPPO	CONO	MH150001	2	
1	TUBO	Fe360 Ø20x1.5 L740	MA302208	1	
RIF.	DENOMINAZIONE	DESCRIZIONE	CODICE	N. RO	Q. TA'

 <b>SmiPack</b> <sup>®</sup> SmiPack S.p.A. San Pellegrino Terme (BG) - ITALY <a href="http://www.smigroup.it">http://www.smigroup.it</a> <small>Questo disegno non può essere riprodotto, usato o reso noto a terzi senza l'autorizzazione scritta della SmiPack S.p.A. Con riserva di agire a termini di legge.</small>	SCALA	DENOMINAZIONE			FORMATO
	---	<b>GRUPPO</b> PORTA BOBINA			A4
	DATA				DISEGNATO
	FIRMA	LPIANETTI	LSONZOGNI	<b>MH140002</b>	

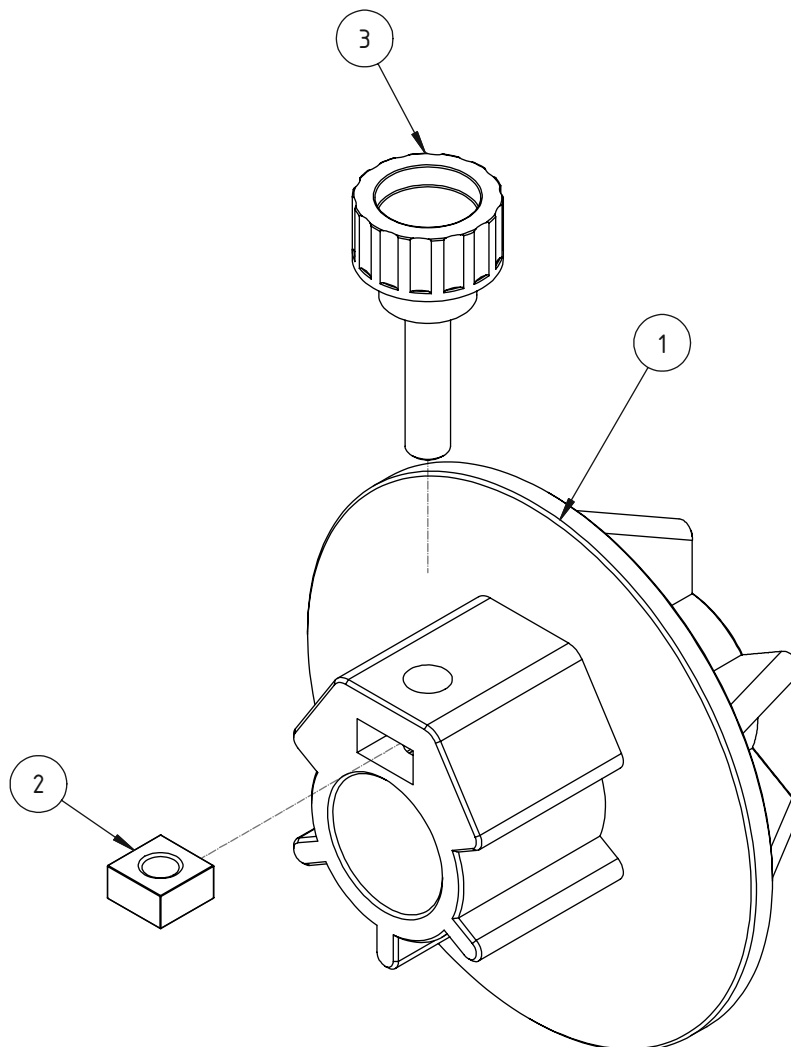
1

4

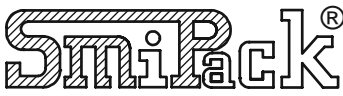
F

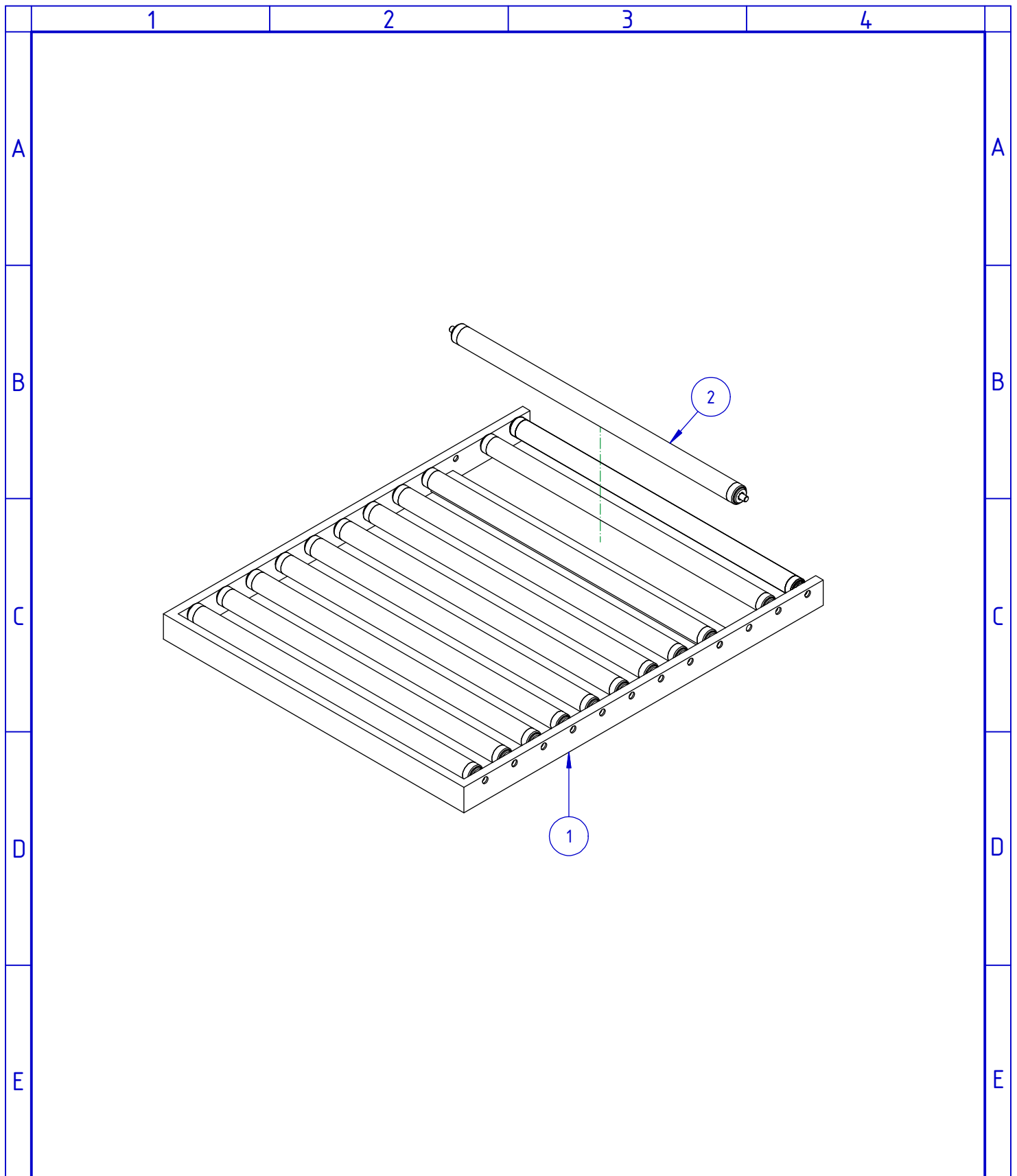
F





AMORETTI	09/09/2004	A
FORLANDINI	25/02/2008	B
ARONDI	23/06/2008	C
AUTORE	DATA	REV
CRONOLOGIA REVISIONE		

3	MANOPOLA	SCANALATA M06x25 THENAR	MF900858	1	
2	DADO QUADRO	M06 UNI5597 Fe360 ZINCATO	MF300873	1	
1	SUPPORTO	PA66 FV 30% 84x56	MA801300	1	
RIF.	DENOMINAZIONE	DESCRIZIONE	CODICE	N.RO	Q.TA'
 <b>SmiPack</b> <sup>®</sup> SmiPack S.p.A. San Pellegrino Terme (BG) - ITALY <a href="http://www.smigroup.it">http://www.smigroup.it</a> <small>Questo disegno non può essere riprodotto, usato o reso noto a terzi senza l'autorizzazione scritta della SmiPack S.p.A. Con riserva di agire a termini di legge.</small>	SCALA	DENOMINAZIONE			FORMATO
	---	<b>GRUPPO</b> CONO			A4
	DATA	DISEGNATO	VISTO	DISEGNO	RIF. MODIFICA
		LPIANETTI	LSONZOGNI	<b>MH150001</b>	<b>C</b>

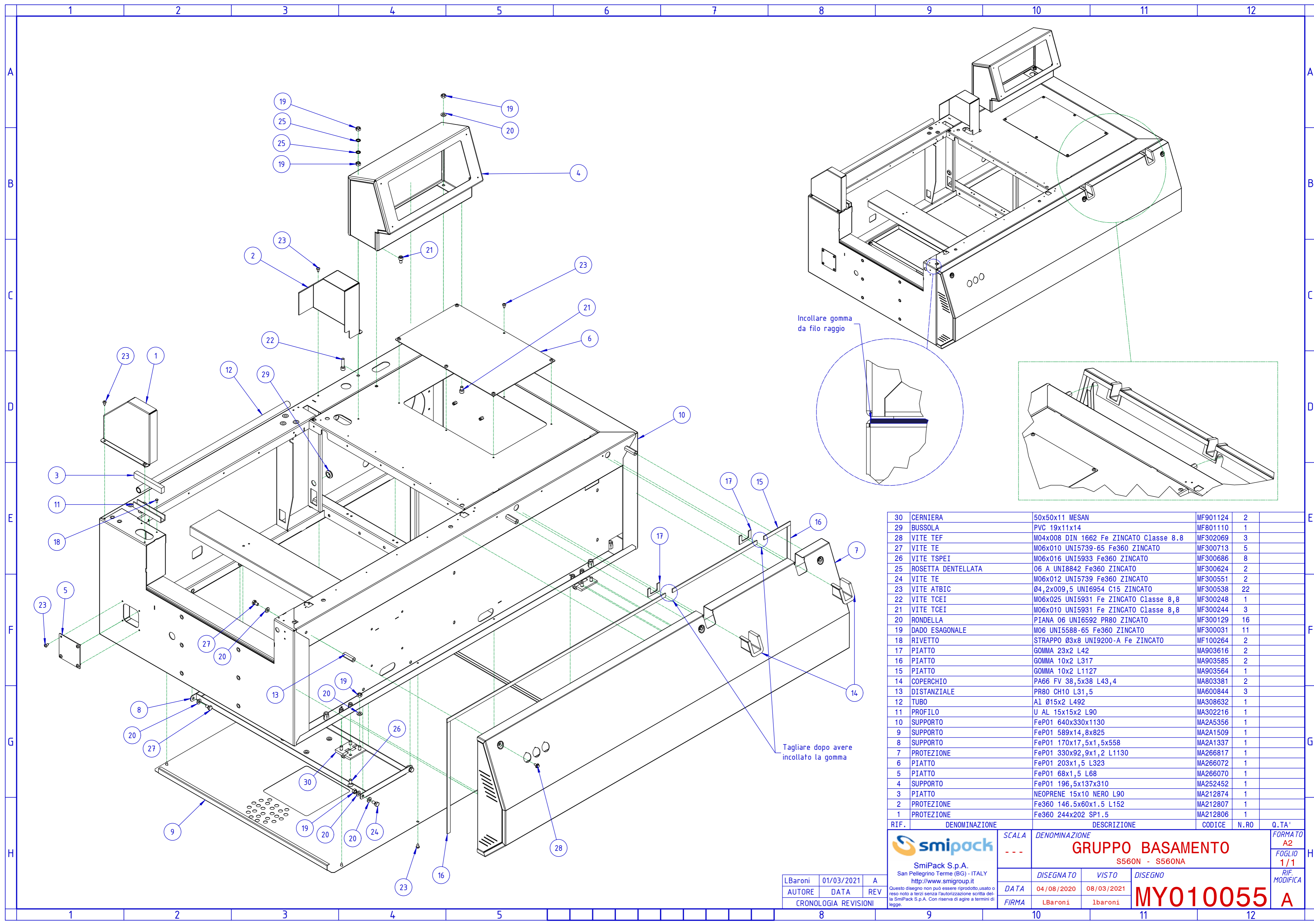


2	GRUPPO SPECIFICHE	RULLO Ø20 L388	MH200037	14
1	TELAIO	Fe360 410x30 L490	MA308603	1
RIF.	DENOMINAZIONE	DESCRIZIONE	CODICE	Q.TA'

 <b>SmiPack S.p.A.</b> San Pellegrino Terme (BG) - ITALY <a href="http://www.smigroup.it">http://www.smigroup.it</a> <small>Questo disegno non può essere riprodotto, usato o reso noto a terzi senza l'autorizzazione scritta della SmiPack S.p.A. Con riserva di agire a termini di legge.</small>	SCALA	DENOMINAZIONE			FORMATO A4 FOGLIO 1/1
	///	<b>GRUPPO</b> RULLIERA Ø20 P.40			
	DATA	DISEGNATO	VISTO	DISEGNO	RIF. MODIFICA
	FIRMA	FORLANDINI	FORLANDI	MY120037	

1

4



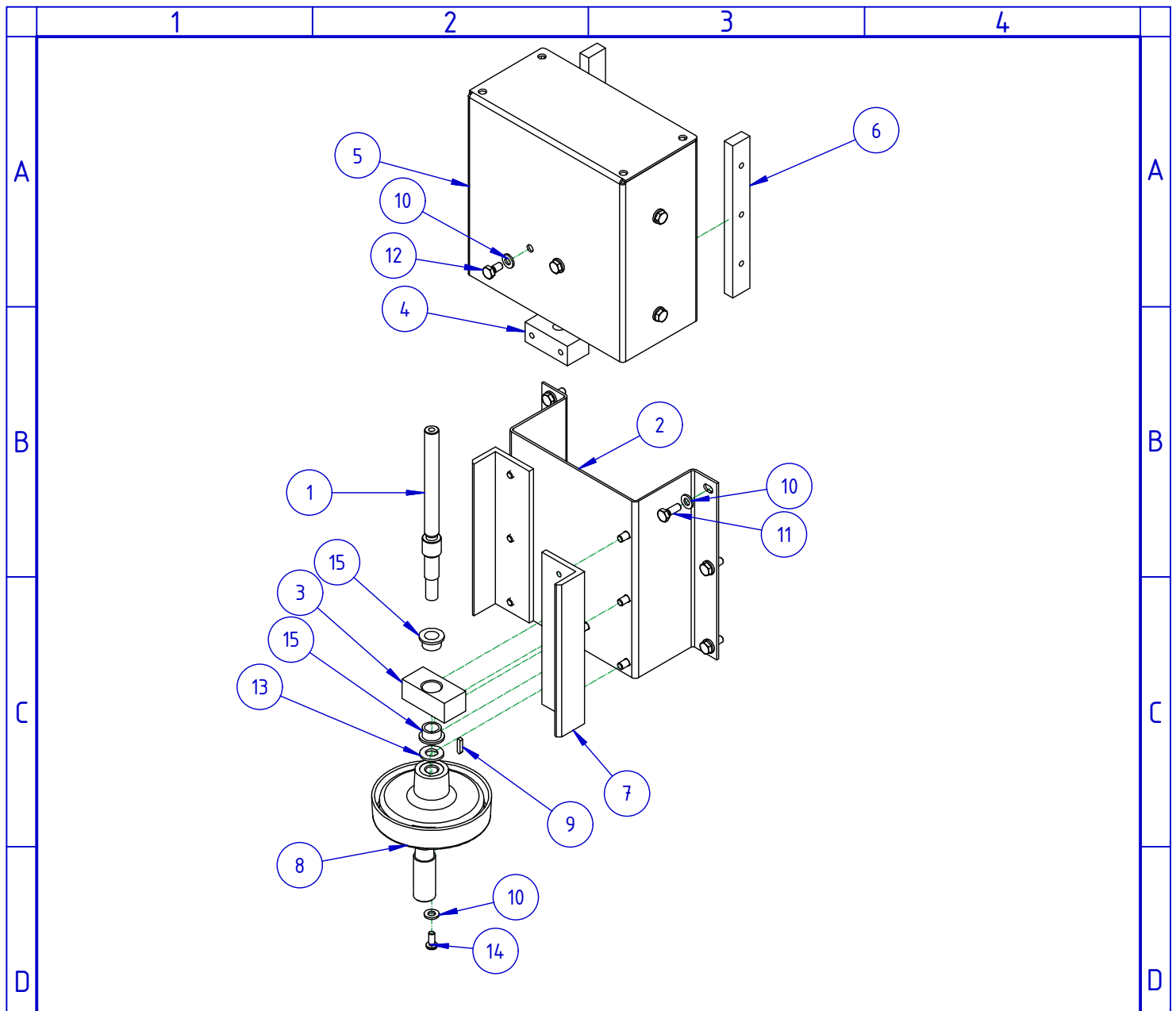
30	CERNIERA	50x50x11 MESAN	MF901124	2	
29	BUSSOLA	PVC 19x11x14	MF801110	1	
28	VITE TEF	M04x008 DIN 1662 Fe ZINCATO Classe 8,8	MF302069	3	
27	VITE TE	M06x010 UNI5739-65 Fe360 ZINCATO	MF300713	5	
26	VITE TSPEI	M06x016 UNI5933 Fe360 ZINCATO	MF300686	8	
25	ROSETTA DENTELLATA	06 A UNI8842 Fe360 ZINCATO	MF300624	2	
24	VITE TE	M06x012 UNI5739 Fe360 ZINCATO	MF300551	2	
23	VITE ATBIC	Ø4,2x009,5 UNI6954 C15 ZINCATO	MF300538	22	
22	VITE TCEI	M06x025 UNI5931 Fe ZINCATO Classe 8,8	MF300248	1	
21	VITE TCEI	M06x010 UNI5931 Fe ZINCATO Classe 8,8	MF300244	3	
20	RONDELLA	PIANA 06 UNI6592 PR80 ZINCATO	MF300129	16	
19	DADO ESAGONALE	M06 UNI5588-65 Fe360 ZINCATO	MF300031	11	
18	RIVETTO	STRAPPO Ø3x8 UNI9200-A Fe ZINCATO	MF100264	2	
17	PIATTO	GOMMA 23x2 L42	MA903616	2	
16	PIATTO	GOMMA 10x2 L317	MA903585	2	
15	PIATTO	GOMMA 10x2 L1127	MA903564	1	
14	COPERCHIO	PA66 FV 38,5x38 L43,4	MA803381	2	
13	DISTANZIALE	PR80 CH10 L31,5	MA600844	3	
12	TUBO	Al Ø15x2 L492	MA308632	1	
11	PROFILO	U AL 15x15x2 L90	MA302216	1	
10	SUPPORTO	FeP01 640x330x1130	MA2A5356	1	
9	SUPPORTO	FeP01 589x14,8x825	MA2A1509	1	
8	SUPPORTO	FeP01 170x17,5x1,5x558	MA2A1337	1	
7	PROTEZIONE	FeP01 330x92,9x1,2 L1130	MA266817	1	
6	PIATTO	FeP01 203x1,5 L323	MA266072	1	
5	PIATTO	FeP01 68x1,5 L68	MA266070	1	
4	SUPPORTO	FeP01 196,5x137x310	MA252452	1	
3	PIATTO	NEOPRENE 15x10 NERO L90	MA212874	1	
2	PROTEZIONE	Fe360 146,5x60x1,5 L152	MA212807	1	
1	PROTEZIONE	Fe360 244x202 SP1,5	MA212806	1	
RIF.	DENOMINAZIONE	DESCRIZIONE	CODICE	N.RO	Q.TA'


**GRUPPO BASAMENTO**  
 S560N - S560NA

AUTORE LBaroni	DATA 01/03/2021	REV A	DISEGNATO VISTO DISEGNO DATA 04/08/2020 08/03/2021	RIF. MODIFICA <b>MY010055</b> <b>A</b>
-------------------	--------------------	----------	---	--

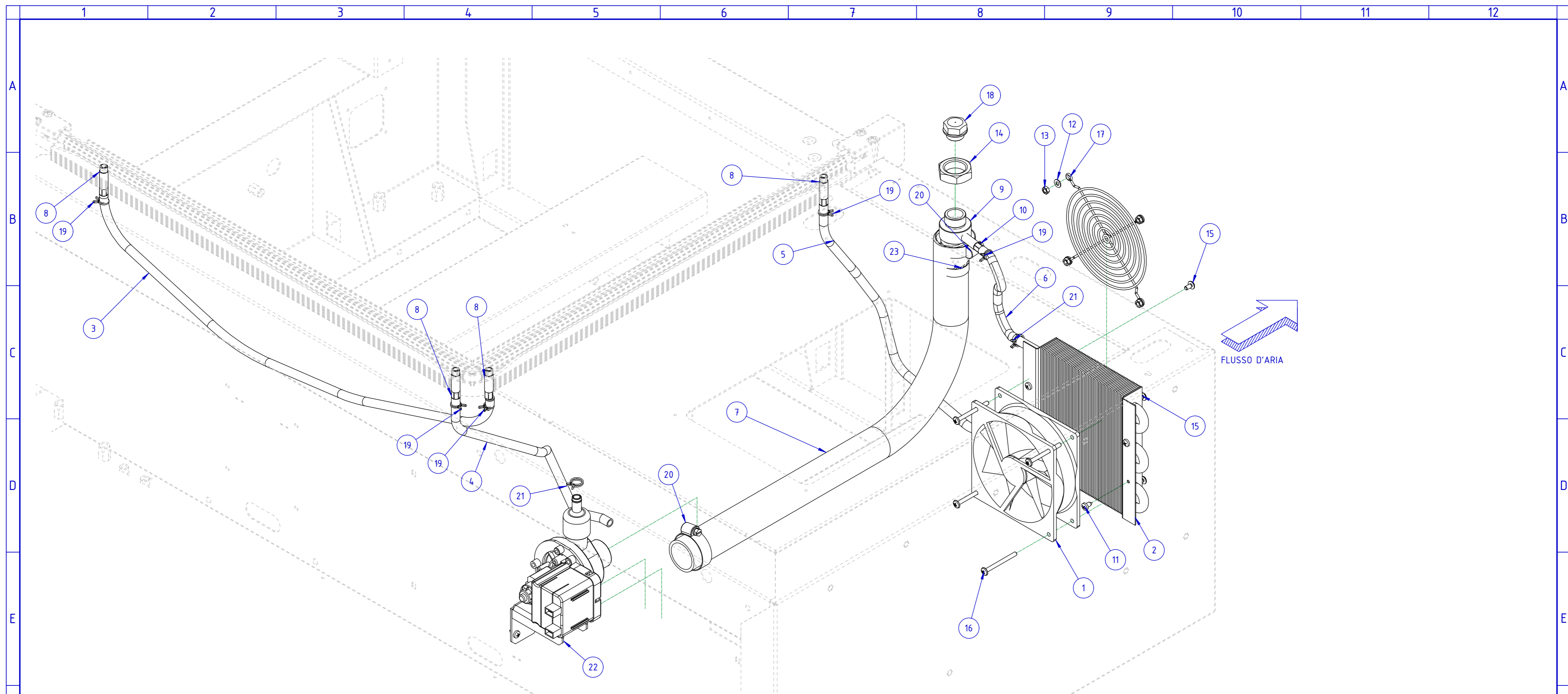
SmiPack S.p.A.  
 San Pellegrino Terme (BG) - ITALY  
<http://www.smigroup.it>  
Questo disegno non può essere riprodotto, usato o reso noto a terzi senza l'autorizzazione scritta della SmiPack S.p.A. Con riserva di agire a termini di legge.

AUTORE	DATA	REV
LBaroni	01/03/2021	A
CRONOLOGIA REVISIONI		



15	BUSSOLA	NYLON 16x12x21x10 FLANGIATA	MF800237	2	
14	VITE TBIC	M05x012 UNI7687 Fe360 ZINCATO	MF300768	1	
13	RONDELLA	PIANA 10 UNI6592 PR80 ZINCATO	MF300645	1	
12	VITE TE	M06x012 UNI5739 Fe360 ZINCATO	MF300551	14	
11	VITE TE	M06x016 UNI5739 Fe360 ZINCATO	MF300548	6	
10	RONDELLA	PIANA 06 UNI6592 PR80 ZINCATO	MF300129	21	
9	LINGUETTA	03x03x015 h9 UNI6604-A AISI316	MF100060	1	
8	VOLANTINO	Øe100 Øf10 L48	MA902136	1	
7	PROFILO	Fe360 45x30x5 L155	MA302218	2	
6	PIATTO	FeP01 20x10 L155	MA212664	2	
5	SUPPORTO	FeP01 184x90x2x186	MA212663	1	
4	PIATTO	AVP 25x20 L50	MA212662	1	
3	PIATTO	AVP 25x20 L50	MA212661	1	
2	SUPPORTO	FeP01 180x70x2 L206	MA212659	1	
1	ALBERO FILETTATO	AVP Ø16 L171	MA105864	1	
RIF.	DENOMINAZIONE	DESCRIZIONE	CODICE	N.RO	Q.TA'

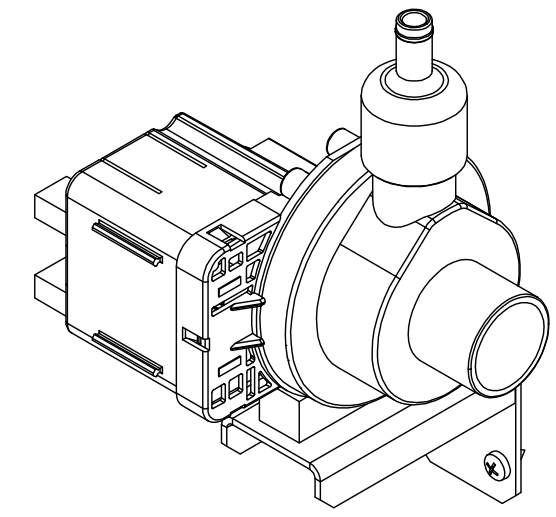
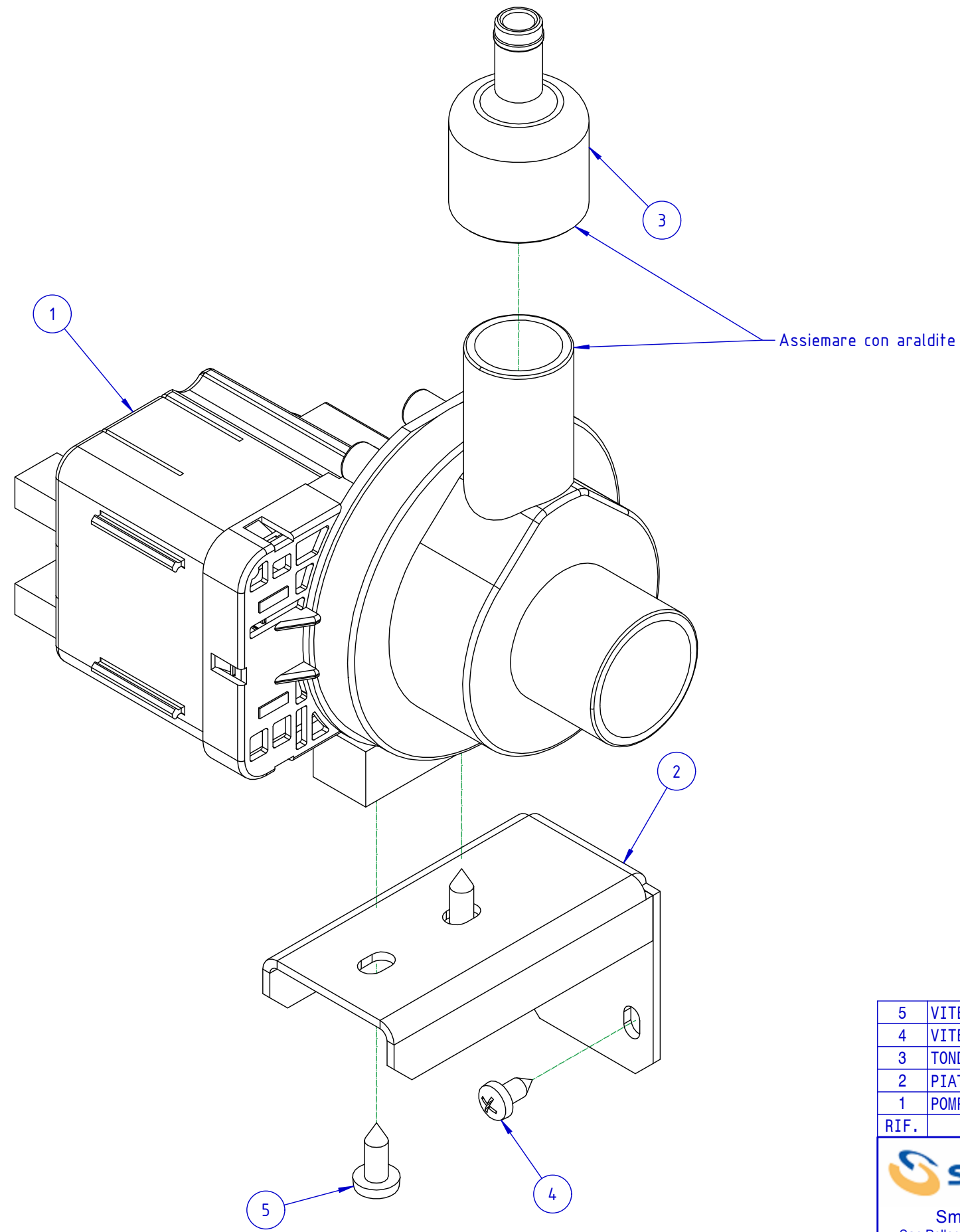
 SmiPack S.p.A. San Pellegrino Terme (BG) - ITALY <a href="http://www.smigroup.it">http://www.smigroup.it</a> <small>Questo disegno non può essere riprodotto, usato o reso noto a terzi senza l'autorizzazione scritta della SmiPack S.p.A. Con riserva di agire a termini di legge.</small>	SCALA	DENOMINAZIONE			FORMATO
		<b>GRUPPO</b>			A4
		SLITTA SOLLEV. PROD. USCITA FP560/A			FOGLIO
					1/1
	DISEGNATO	VISTO	DISEGNO		RIF. MODIFICA
DATA	15/11/2006	05/02/2013	<b>MY110004</b>		
FIRMA	RLAZZARI	FOrlandi			



23	LIQUIDO	ANTIGELO SB 1000 ANSB	TG010189	1	
22	GRUPPO	POMPA RICIRCOLO 240V 50HZ 25W	MH400183	1	
21	FASCETTA	METALLICA Ø11 Ø11,6	MF900389	3	
20	FASCETTA	METALLICA Ø30 Ø45	MF900388	2	
19	FASCETTA	METALLICA Ø8,8 Ø9,3	MF900387	5	
18	TAPPO	M18x1,5 L17,5 SLNS THENAR	MF900378	1	
17	GRIGLIA	VENTOLA 120	MF900330	1	
16	VITE TBLIC	M04x045 Fe360 ZINCATO	MF301662	4	
15	VITE TBLIC	M04x008 Fe360 ZINCATO	MF301377	4	
14	DADO ESAGONALE	M22x1,5 UNI5589 Fe360 ZINCATO	MF300586	1	
13	DADO ESAGONALE	M04 UNI5588 Fe360 ZINCATO	MF300584	4	
12	RONDELLA	PIANA 04 UNI6592 PR80 ZINCATO	MF300556	4	
11	VITE ATBIC	Ø4,2x009,5 UNI6954 C15 ZINCATO	MF300538	4	
10	DISTANZIALE	CW617N Ø9 L50	MA600496	1	
9	PERNO	DERLIN Ø33 L57	MA600037	1	
8	DISTANZIALE	CW617N Ø9 L50	MA600036	4	
7	TUBO	PVC Ø36x3 L530	MA315507	1	
6	TUBO	SILICONE Ø9x1,5 L250	MA309401	1	
5	TUBO	SILICONE Ø9x1,5 L420	MA306177	1	
4	TUBO	SILICONE Ø9 Ø6 L300	MA306097	1	
3	TUBO	SILICONE Ø9 Ø6 L750	MA306060	1	
2	RADIATORE	197x150x29	MA230738	1	
1	VENTOLA	120x120x38,5 230Vac 21/21W	EK020022	1	
RIF.	DENOMINAZIONE	DESCRIZIONE	CODICE	N.RO	Q.TA'
		<b>GRUPPO RAFFREDDAMENTO</b> S-560N/NA-FP560/A			
SmiPack S.p.A. San Pellegrino Terme (BG) - ITALY <a href="http://www.smigroup.it">http://www.smigroup.it</a>		DISEGNATO VISTO DISEGNO	RIF. MODIFICA		
AUTORE DATA REV		DATA 03/08/2020 08/03/2021	<b>MY030018</b> <b>A</b>		
CRONOLOGIA REVISIONI		FIRMA LBaroni lpianett			

LPianetti	01/03/2021	A
AUTORE	DATA	REV
CRONOLOGIA REVISIONI		

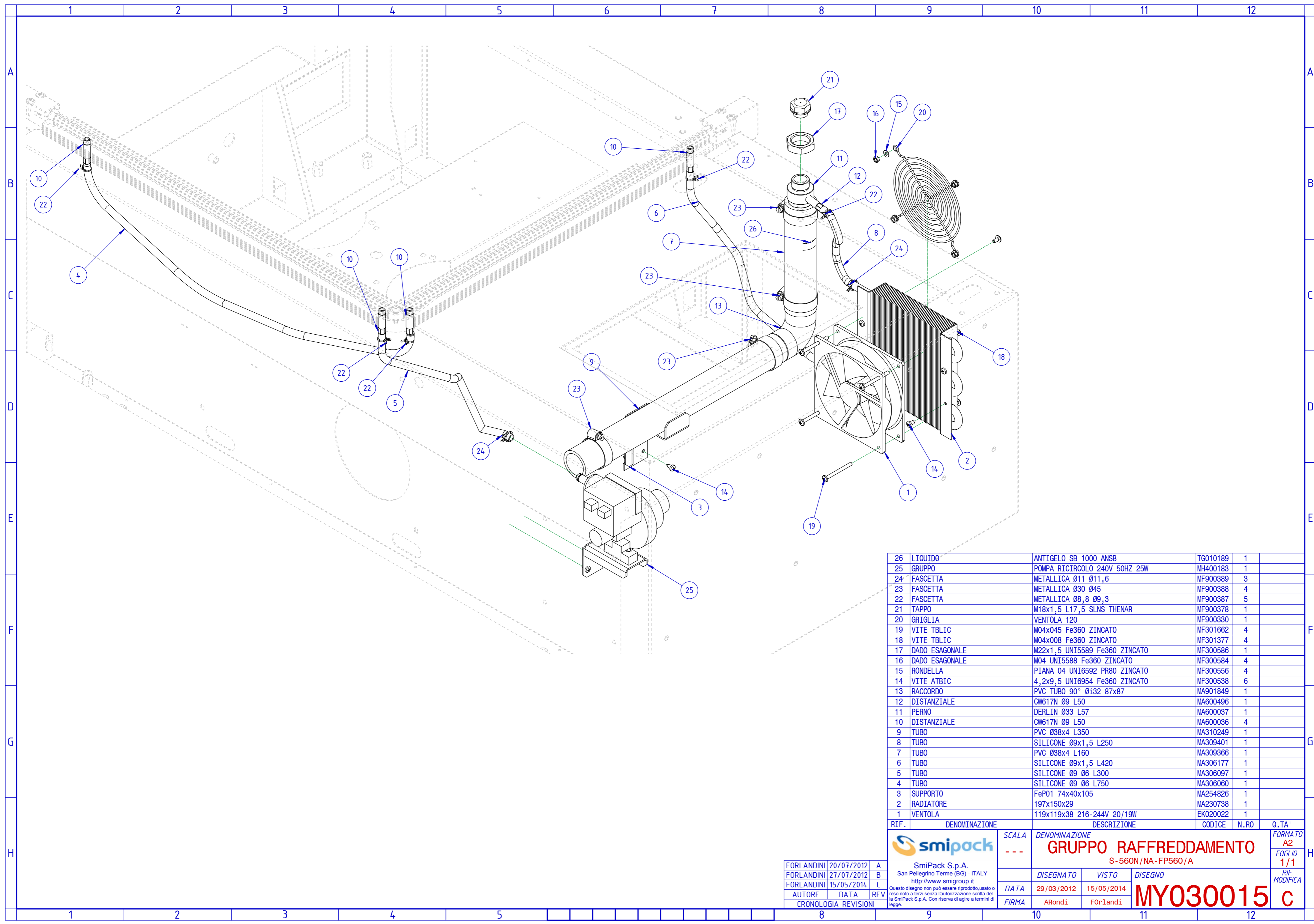
Questo disegno non può essere riprodotto, usato o reso noto a terzi senza l'autorizzazione scritta della SmiPack S.p.A. Con riserva di agire a termini di legge.



5	VITE ATBIC	4,8x13 UNI6954 Fe360 ZINCATO	MF300770	2	
4	VITE ATBIC	Ø4,2x009,5 UNI6954 C15 ZINCATO	MF300538	2	
3	TONDO	PA FV 15% Ø28 L45	MA803004	1	
2	PIATTO DA LAMIERA	FeP12 50x37x2 L75	MA262348	1	
1	POMPA	RICIRCOLO 240V 50HZ 25W	EM250024	1	
RIF.	DENOMINAZIONE	DESCRIZIONE	CODICE	N.RO	Q.TA'

<p>SmiPack S.p.A. San Pellegrino Terme (BG) - ITALY <a href="http://www.smigroup.it">http://www.smigroup.it</a></p> <p><small>Questo disegno non può essere riprodotto, usato o reso noto a terzi senza l'autorizzazione scritta della SmiPack S.p.A. Con riserva di agire a termini di legge.</small></p>	SCALA	DENOMINAZIONE			FORMATO
	---	<p><b>GRUPPO</b></p> <p>POMPA RICIRCOLO 240V 50HZ 25W</p>			A3
	DATA	15/05/2014	26/05/2021	DISEGNO	FOGLIO
	FIRMA	FOrlandi	forlandi	<b>MH400183</b>	1/1
					RIF. MODIFICA
					<b>A</b>

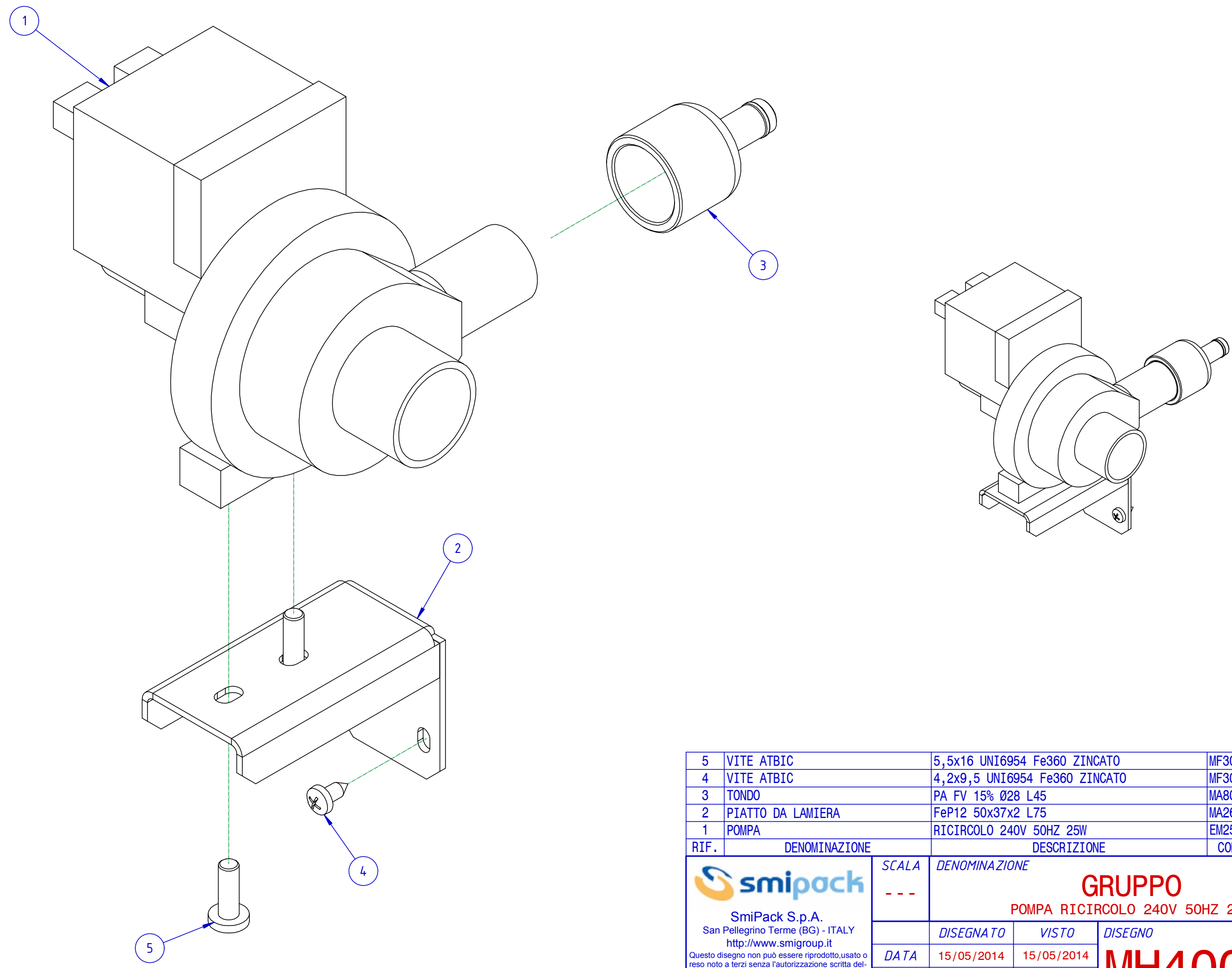
FOrlandi	26/05/2021	A
AUTORE	DATA	REV
CRONOLOGIA REVISIONI		



26	LIQUIDO	ANTIGELO SB 1000 ANSB	TG010189	1	
25	GRUPPO	POMPA RICIRCOLO 240V 50HZ 25W	MH400183	1	
24	FASCETTA	METALLICA Ø11 Ø11,6	MF900389	3	
23	FASCETTA	METALLICA Ø30 Ø45	MF900388	4	
22	FASCETTA	METALLICA Ø8,8 Ø9,3	MF900387	5	
21	TAPPO	M18x1,5 L17,5 SLNS THENAR	MF900378	1	
20	GRIGLIA	VENTOLA 120	MF900330	1	
19	VITE TBLIC	M04x045 Fe360 ZINCATO	MF301662	4	
18	VITE TBLIC	M04x008 Fe360 ZINCATO	MF301377	4	
17	DADO ESAGONALE	M22x1,5 UNI5589 Fe360 ZINCATO	MF300586	1	
16	DADO ESAGONALE	M04 UNI5588 Fe360 ZINCATO	MF300584	4	
15	RONDELLA	PIANA 04 UNI6592 PR80 ZINCATO	MF300556	4	
14	VITE ATBIC	4,2x9,5 UNI6954 Fe360 ZINCATO	MF300538	6	
13	RACCORDO	PVC TUBO 90° Øi32 87x87	MA901849	1	
12	DISTANZIALE	CW617N Ø9 L50	MA600496	1	
11	PERNO	DERLIN Ø33 L57	MA600037	1	
10	DISTANZIALE	CW617N Ø9 L50	MA600036	4	
9	TUBO	PVC Ø38x4 L350	MA310249	1	
8	TUBO	SILICONE Ø9x1,5 L250	MA309401	1	
7	TUBO	PVC Ø38x4 L160	MA309366	1	
6	TUBO	SILICONE Ø9x1,5 L420	MA306177	1	
5	TUBO	SILICONE Ø9 Ø6 L300	MA306097	1	
4	TUBO	SILICONE Ø9 Ø6 L750	MA306060	1	
3	SUPPORTO	FeP01 74x40x105	MA254826	1	
2	RADIATORE	197x150x29	MA230738	1	
1	VENTOLA	119x119x38 216-244V 20/19W	EK020022	1	
RIF.	DENOMINAZIONE	DESCRIZIONE	CODICE	N.RO	Q.TA'
		<b>GRUPPO RAFFREDDAMENTO</b> S-560N/NA-FP560/A			
SmiPack S.p.A. San Pellegrino Terme (BG) - ITALY <a href="http://www.smigroup.it">http://www.smigroup.it</a>		DISEGNATO DATA FIRMA	VISTO DATA FIRMA	DISEGNO DATA FIRMA	FORMATO A2 FOGLIO 1/1 RIF. MODIFICA
FORLANDINI 20/07/2012 A FORLANDINI 27/07/2012 B FORLANDINI 15/05/2014 C AUTORE DATA REV CRONOLOGIA REVISIONI		29/03/2012 ARondi	15/05/2014 Forlandi	<b>MY030015 C</b>	

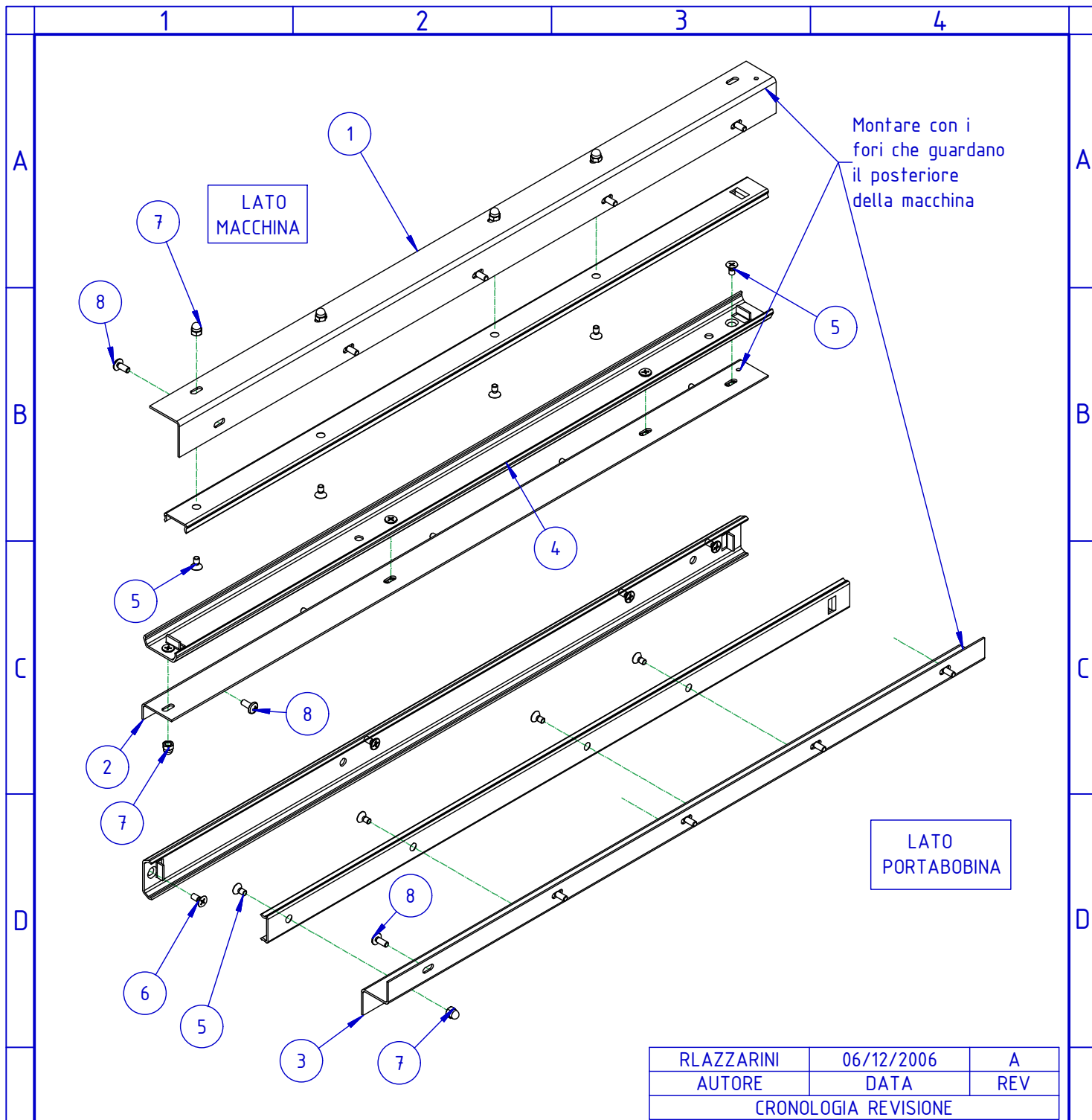
FORLANDINI	20/07/2012	A
FORLANDINI	27/07/2012	B
FORLANDINI	15/05/2014	C
AUTORE	DATA	REV
CRONOLOGIA REVISIONI		

Questo disegno non può essere riprodotto, usato o reso noto a terzi senza l'autorizzazione scritta della SmiPack S.p.A. Con riserva di agire a termini di legge.



5	VITE ATBIC	5,5x16 UNI6954 Fe360 ZINCATO	MF300544	2	
4	VITE ATBIC	4,2x9,5 UNI6954 Fe360 ZINCATO	MF300538	2	
3	TONDO	PA FV 15% Ø28 L45	MA803004	1	
2	PIATTO DA LAMIERA	FeP12 50x37x2 L75	MA262348	1	
1	POMPA	RICIRCOLO 240V 50HZ 25W	EM250024	1	
RIF.	DENOMINAZIONE	DESCRIZIONE	CODICE	N.RO	Q.TA'
 SmiPack S.p.A. San Pellegrino Terme (BG) - ITALY <a href="http://www.smigroup.it">http://www.smigroup.it</a>		SCALA	DENOMINAZIONE		FORMATO
<small>Questo disegno non può essere riprodotto, usato o reso noto a terzi senza l'autorizzazione scritta della SmiPack S.p.A. Con riserva di agire a termini di legge.</small>		---	<b>GRUPPO</b> POMPA RICIRCOLO 240V 50HZ 25W		A3
		DATA	VISTO	DISEGNO	FOGLIO
		15/05/2014	15/05/2014		1/1
		FIRMA	FOrlandi	FOrlandi	RIF. MODIFICA
				<b>MH400183</b>	



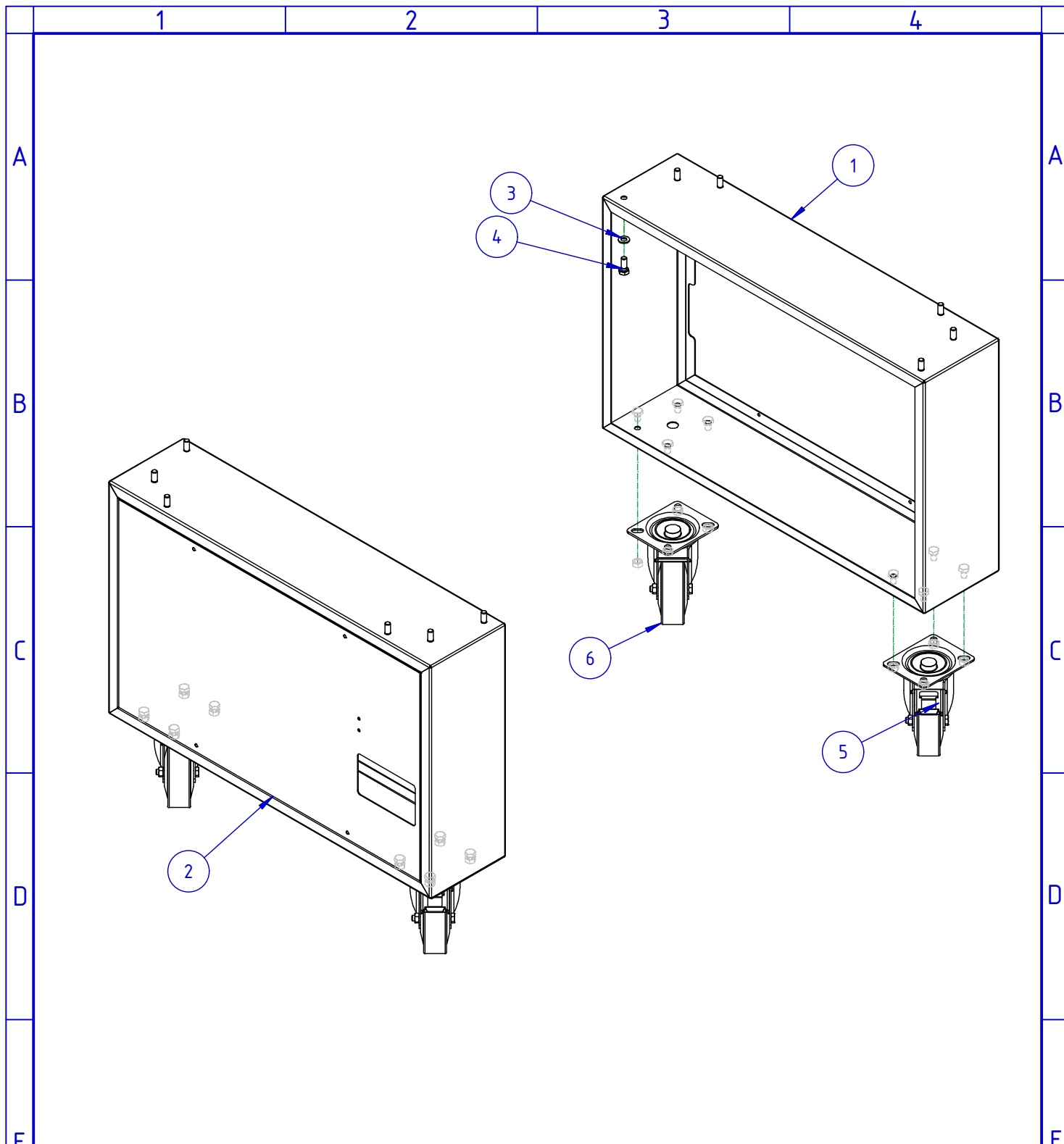


RLAZZARINI	06/12/2006	A
AUTORE	DATA	REV
CRONOLOGIA REVISIONE		

8	VITE TBLIC	M04x010 Fe360 ZINCATO	MF301391	15	
7	DADO ESAGONALE	M04 UNI5721 Fe360 ZINCATO	MF300587	12	
6	VITE TSPIC	M04x10 UNI7688 Fe360 ZINCATO	MF300535	4	
5	VITE TSPIC	M04x8 UNI7688 Fe360 ZINCATO	MF300523	12	
4	GUIDA	33,5x10,5x600 ZINCATA	MA902141	1	
3	SUPPORTO	FeP01 41.5x27x1,5 L600	MA232785	1	
2	SUPPORTO	FeP01 30x14x1,5 L600	MA232781	1	
1	SUPPORTO	Fe360 57x1,5 L600	MA212623	1	

RIF.	DENOMINAZIONE	DESCRIZIONE	CODICE	N.RO	Q.TA'
------	---------------	-------------	--------	------	-------

<p>SmiPack S.p.A. San Pellegrino Terme (BG) - ITALY <a href="http://www.smigroup.it">http://www.smigroup.it</a></p> <p><small>Questo disegno non può essere riprodotto, usato o reso noto a terzi senza l'autorizzazione scritta della SmiPack S.p.A. Con riserva di agire a termini di legge.</small></p>	SCALA	DENOMINAZIONE			FORMATO
	---	<b>GRUPPO GUIDE</b>			A4
		S560/N/NA - FP560/A			FOGLIO
					1/1
	DATA	07/11/2005	06/12/2006	DISEGNO	RIF. MODIFICA
	FIRMA	LPIANETTI	LSONZOGNI	<b>MY170008</b>	<b>A</b>



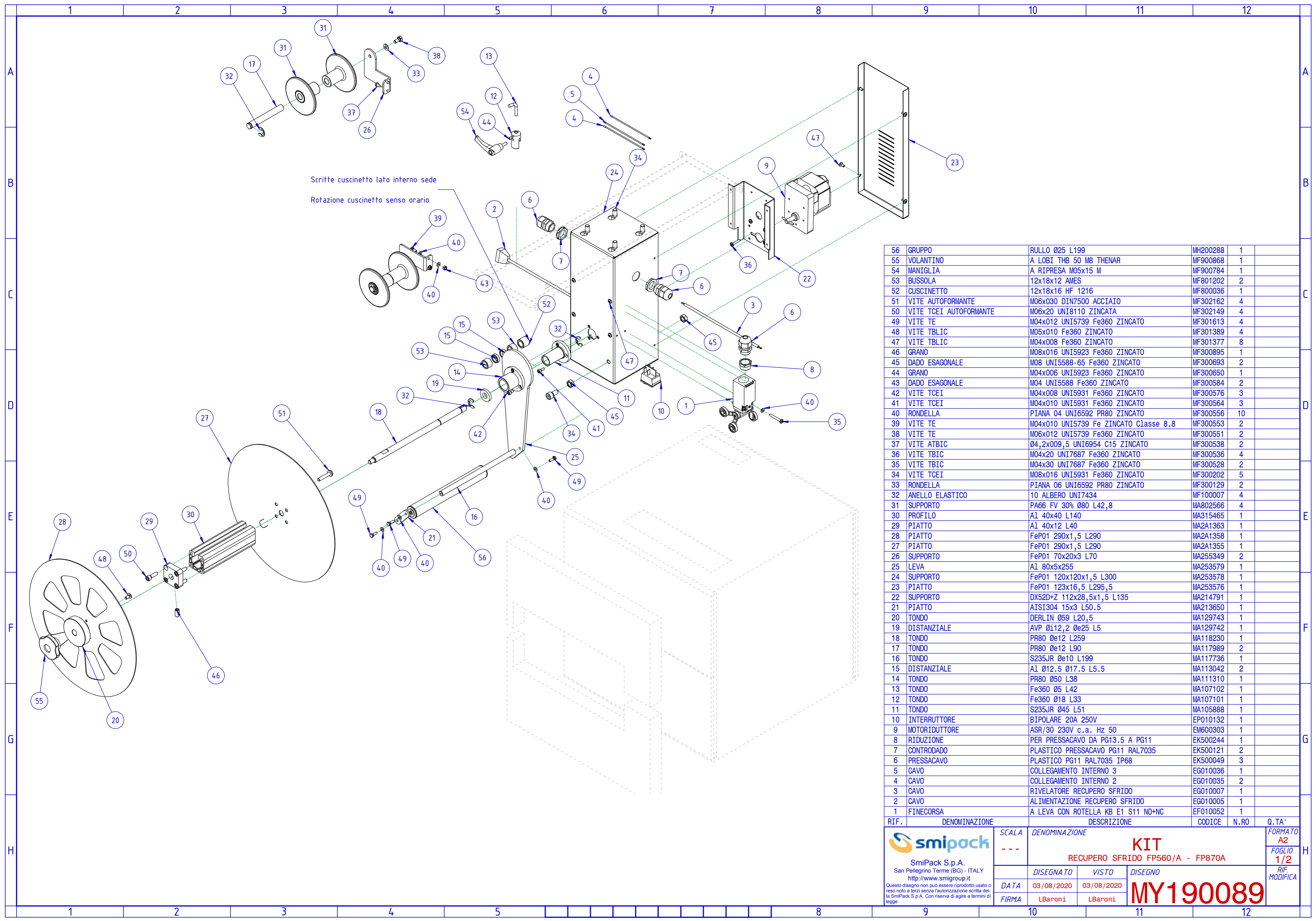
6	RUOTA	NYLON Ø100x35x125	MF900866	2	
5	RUOTA	NYLON Ø100x35x125	MF900750	2	
4	VITE TE	M08x020 UNI5739-65 Fe360 ZINCATO	MF300694	12	
3	RONDELLA	PIANA 08 UNI6592 PR80 ZINCATO	MF300557	12	
2	SUPPORTO	FeP01 400x150x640	MA253555	1	
1	SUPPORTO	FeP01 400x150x640	MA253554	1	

RIF.	DENOMINAZIONE	DESCRIZIONE	CODICE	N. RO	Q. TA'
------	---------------	-------------	--------	-------	--------

 <b>SmiPack S.p.A.</b> San Pellegrino Terme (BG) - ITALY <a href="http://www.smigroup.it">http://www.smigroup.it</a> <small>Questo disegno non può essere riprodotto, usato o reso noto a terzi senza l'autorizzazione scritta della SmiPack S.p.A. Con riserva di agire a termini di legge.</small>	SCALA	DENOMINAZIONE			FORMATO
	---	<b>GRUPPO</b>			A4
		PORTA MACCHINA FP560/A			FOGLIO
		DISEGNATO	VISTO	DISEGNO	1/1
	DATA	06/04/2012	12/07/2012		RIF. MODIFICA
	FIRMA	SRICEPUTI	ARondi	<b>MY150029</b>	



## **OPTIONAL COMPONENTS**



Scritte cuscinetto lato interno sede  
 Rotazione cuscinetto senso orario

56	GRUPPO	RULLO Ø25 L199	MH200288	1	
55	VOLANTINO	A LOBI THB 50 M8 THENAR	MF900868	1	
54	MANIGLIA	A RIPRESA M05x15 M	MF900784	1	
53	BUSSOLA	12x18x12 AMES	MF801202	2	
52	CUSCINETTO	12x18x16 HF 1216	MF800036	1	
51	VITE AUTOFORMANTE	M06x030 DIN7500 ACCIAIO	MF302162	4	
50	VITE TCEI AUTOFORMANTE	M06x20 UNI8110 ZINCATA	MF302149	4	
49	VITE TE	M04x012 UNI5739 Fe360 ZINCATO	MF301613	4	
48	VITE TBLIC	M05x010 Fe360 ZINCATO	MF301389	4	
47	VITE TBLIC	M04x008 Fe360 ZINCATO	MF301377	8	
46	GRANO	M08x016 UNI5923 Fe360 ZINCATO	MF300895	1	
45	DADO ESAGONALE	M08 UNI5588-65 Fe360 ZINCATO	MF300693	2	
44	GRANO	M04x006 UNI5923 Fe360 ZINCATO	MF300650	1	
43	DADO ESAGONALE	M04 UNI5588 Fe360 ZINCATO	MF300584	2	
42	VITE TCEI	M04x008 UNI5931 Fe360 ZINCATO	MF300576	3	
41	VITE TCEI	M04x010 UNI5931 Fe360 ZINCATO	MF300564	3	
40	RONDELLA	PIANA 04 UNI6592 PR80 ZINCATO	MF300556	10	
39	VITE TE	M04x010 UNI5739 Fe ZINCATO Classe 8.8	MF300553	2	
38	VITE TE	M06x012 UNI5739 Fe360 ZINCATO	MF300551	2	
37	VITE ATBIC	Ø4,2x009,5 UNI6954 C15 ZINCATO	MF300538	2	
36	VITE TBIC	M04x20 UNI7687 Fe360 ZINCATO	MF300536	4	
35	VITE TBIC	M04x30 UNI7687 Fe360 ZINCATO	MF300528	2	
34	VITE TCEI	M08x016 UNI5931 Fe360 ZINCATO	MF300202	5	
33	RONDELLA	PIANA 06 UNI6592 PR80 ZINCATO	MF300129	2	
32	ANELLO ELASTICO	10 ALBERO UNI7434	MF100007	4	
31	SUPPORTO	PA66 FV 30% Ø80 L42,8	MA802566	4	
30	PROFILO	Al 40x40 L140	MA315465	1	
29	PIATTO	Al 40x12 L40	MA2A1363	1	
28	PIATTO	FeP01 290x1,5 L290	MA2A1358	1	
27	PIATTO	FeP01 290x1,5 L290	MA2A1355	1	
26	SUPPORTO	FeP01 70x20x3 L70	MA255349	2	
25	LEVA	Al 80x5x255	MA253579	1	
24	SUPPORTO	FeP01 120x120x1,5 L300	MA253578	1	
23	PIATTO	FeP01 123x16,5 L295,5	MA253576	1	
22	SUPPORTO	DX52D+Z 112x28,5x1,5 L135	MA214791	1	
21	PIATTO	AISI304 15x3 L50,5	MA213650	1	
20	TONDO	DERLIN Ø59 L20,5	MA129743	1	
19	DISTANZIALE	AVP Øi12,2 Øe25 L5	MA129742	1	
18	TONDO	PR80 Øe12 L259	MA118230	1	
17	TONDO	PR80 Øe12 L90	MA117989	2	
16	TONDO	S235JR Øe10 L199	MA117736	1	
15	DISTANZIALE	Al Ø12,5 Ø17,5 L5,5	MA113042	2	
14	TONDO	PR80 Ø50 L38	MA111310	1	
13	TONDO	Fe360 Ø5 L42	MA107102	1	
12	TONDO	Fe360 Ø18 L33	MA107101	1	
11	TONDO	S235JR Ø45 L51	MA105888	1	
10	INTERRUTTORE	BIPOLARE 20A 250V	EP010132	1	
9	MOTORIDUTTORE	ASR/30 230V c.a. Hz 50	EM600303	1	
8	RIDUZIONE	PER PRESSACAVO DA PG13.5 A PG11	EK500244	1	
7	CONTRODADO	PLASTICO PRESSACAVO PG11 RAL7035	EK500121	2	
6	PRESSACAVO	PLASTICO PG11 RAL7035 IP68	EK500049	3	
5	CAVO	COLLEGAMENTO INTERNO 3	EG010036	1	
4	CAVO	COLLEGAMENTO INTERNO 2	EG010035	2	
3	CAVO	RIVELATORE RECUPERO SFRIDO	EG010007	1	
2	CAVO	ALIMENTAZIONE RECUPERO SFRIDO	EG010005	1	
1	FINECORSA	A LEVA CON ROTELLA KB E1 S11 NO+NC	EF010052	1	
RIF.	DENOMINAZIONE	DESCRIZIONE	CODICE	N.RO	Q.TA'

**smipock**  
 SmiPack S.p.A.  
 San Pellegrino Terme (BG) - ITALY  
<http://www.smigroup.it>

Questo disegno non può essere riprodotto, usato o reso noto a terzi senza l'autorizzazione scritta della SmiPack S.p.A. Con riserva di agire a termini di legge.

SCALA ---  
**KIT**  
 RECUPERO SFRIDO FP560/A - FP870A

DISEGNATO VISTO DISEGNO  
 DATA 03/08/2020 03/08/2020  
 FIRMA LBaroni LBaroni

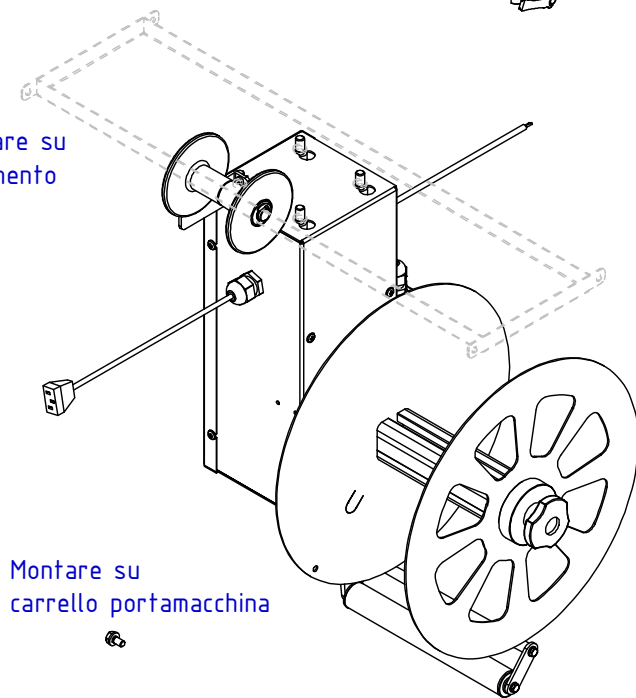
**MY190089**

FORMATO A2  
 FOGLIO 1/2  
 RIF. MODIFICA

Per montaggio:  
Montare i particolari  
orientati come a disegno

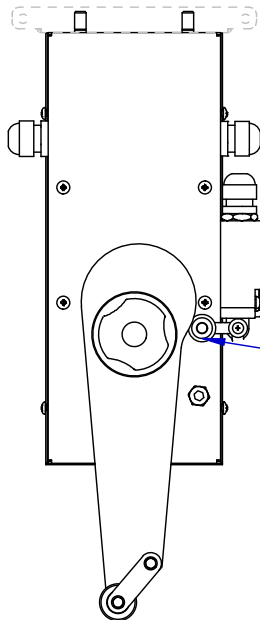
Montare sul profilo  
della barra saldante

Montare su  
basamento



Montare su  
carrello portamacchina

Posizionare leva a 90°  
rispetto al finecorsa



SmiPack S.p.A.  
San Pellegrino Terme (BG) - ITALY  
<http://www.smigroup.it>

Questo disegno non può essere riprodotto, usato o reso noto a terzi senza l'autorizzazione scritta della SmiPack S.p.A. Con riserva di agire a termini di legge.

SCALA

---

DENOMINAZIONE

**KIT**

RECUPERO SFRIDO FP560/A - FP870A

FORMATO  
A4

FOGLIO  
2/2

DISEGNATO

VISTO

DISEGNO

DATA

03/08/2020

03/08/2020

**MY190089**

FIRMA

LBaroni

LBaroni

RIF.  
MODIFICA

1

2

3

4

A

A

B

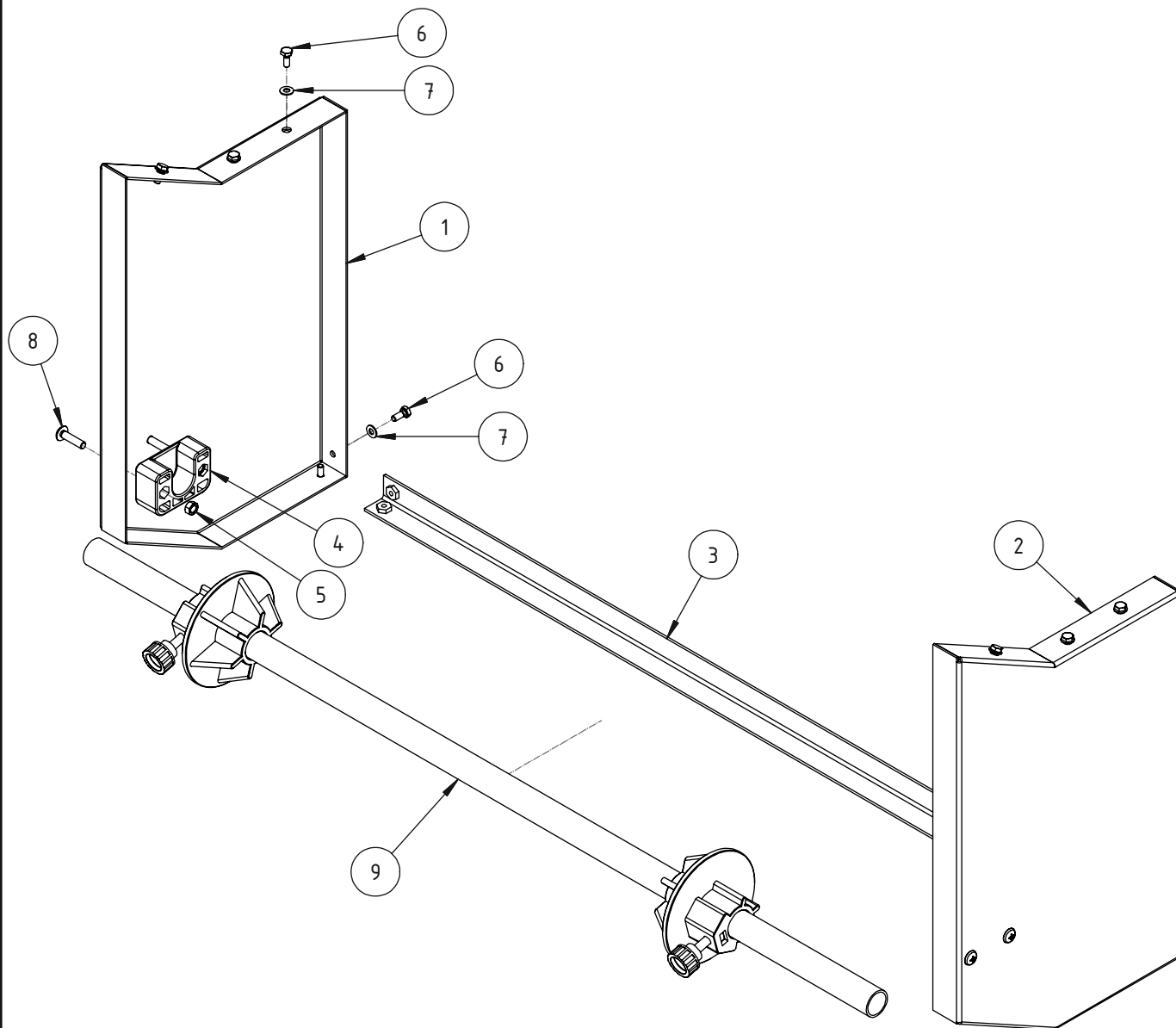
B

C

C

D

D



MSONZOGNI	14/01/2003	A
FORLANDINI	26/02/2008	B
AUTORE	DATA	REV
CRONOLOGIA REVISIONE		

9	GRUPPO	PORTA BOBINA	MH140002	1	
8	VITE TBLIC	M05x020 Fe360 ZINCATO	MF301392	4	
7	RONDELLA	PIANA 04 UNI6592 PR80 ZINCATO	MF300556	10	
6	VITE TE	M04x010 UNI5739 Fe360 ZINCATO	MF300553	10	
5	DADO ESAGONALE	M05 UNI5588 Fe360 ZINCATO	MF300029	4	
4	SUPPORTO	PA66 FV 30% 34.5x20 L52	MA801294	2	
3	PIATTO	Fe360 20x20 L748	MA214031	1	
2	PIATTO	Fe360 210x25x1.5 L350	MA213202	1	
1	PIATTO	Fe360 210x25x1.5 L350	MA213201	1	
RIF.	DENOMINAZIONE	DESCRIZIONE	CODICE	N.RO	Q.TA'

**SmiPack®**

SmiPack S.p.A.  
San Pellegrino Terme (BG) - ITALY  
<http://www.smigroup.it>

Questo disegno non può essere riprodotto, usato o reso noto a terzi senza l'autorizzazione scritta della SmiPack S.p.A. Con riserva di agire a termini di legge.

SCALA

---

DENOMINAZIONE

KIT

SUPPORTO X DOPPIA BOBINA S-560

FORMATO  
A4FOGLIO  
1/1

DISEGNATO

VISTO

DISEGNO

DATA

16/11/1998

21/01/2009

FIRMA

FRICEPUTI

FORLANDI

MY190004

RIF.  
MODIFICA

B

1

4

F

F

1

2

3

4

A

A

B

B

C

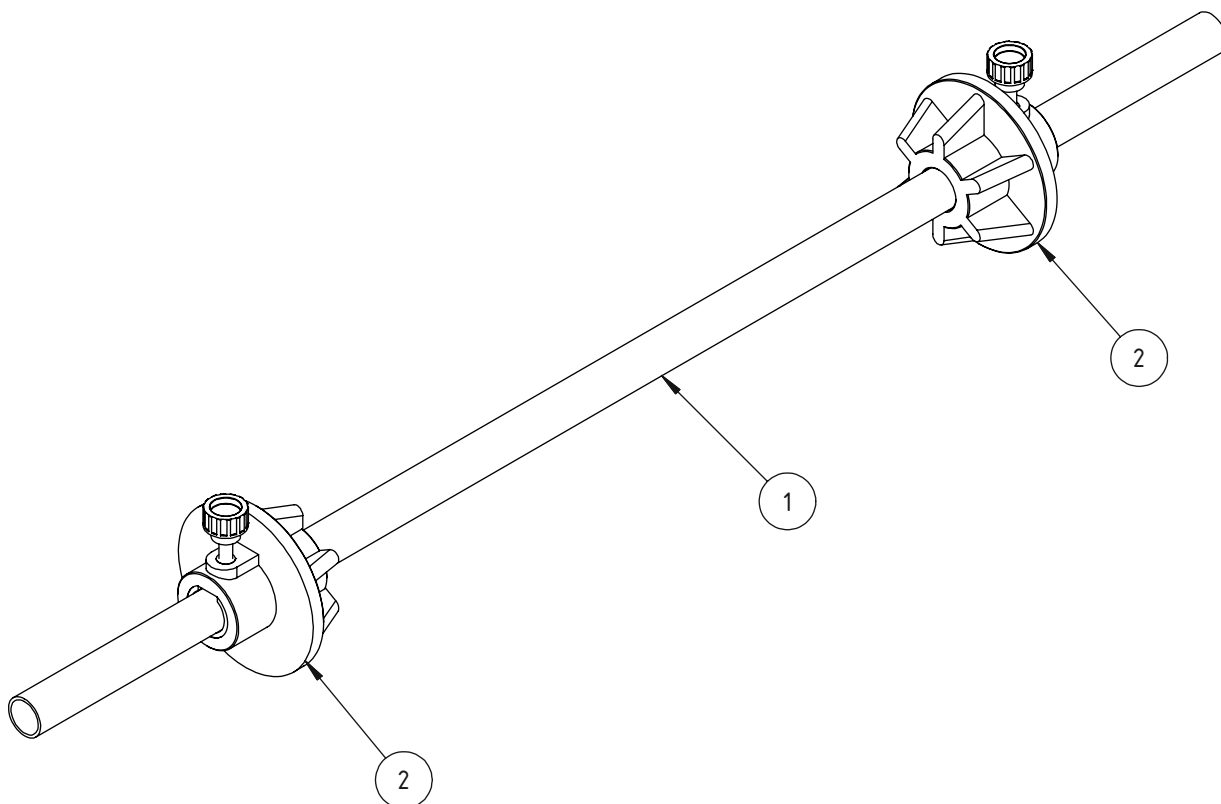
C

D

D

E

E



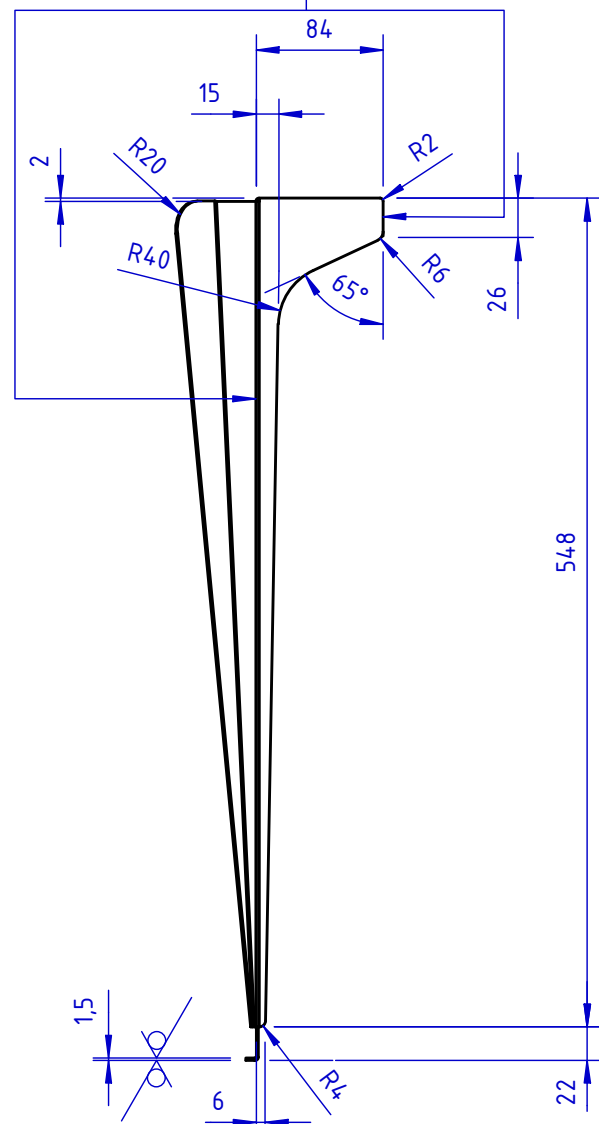
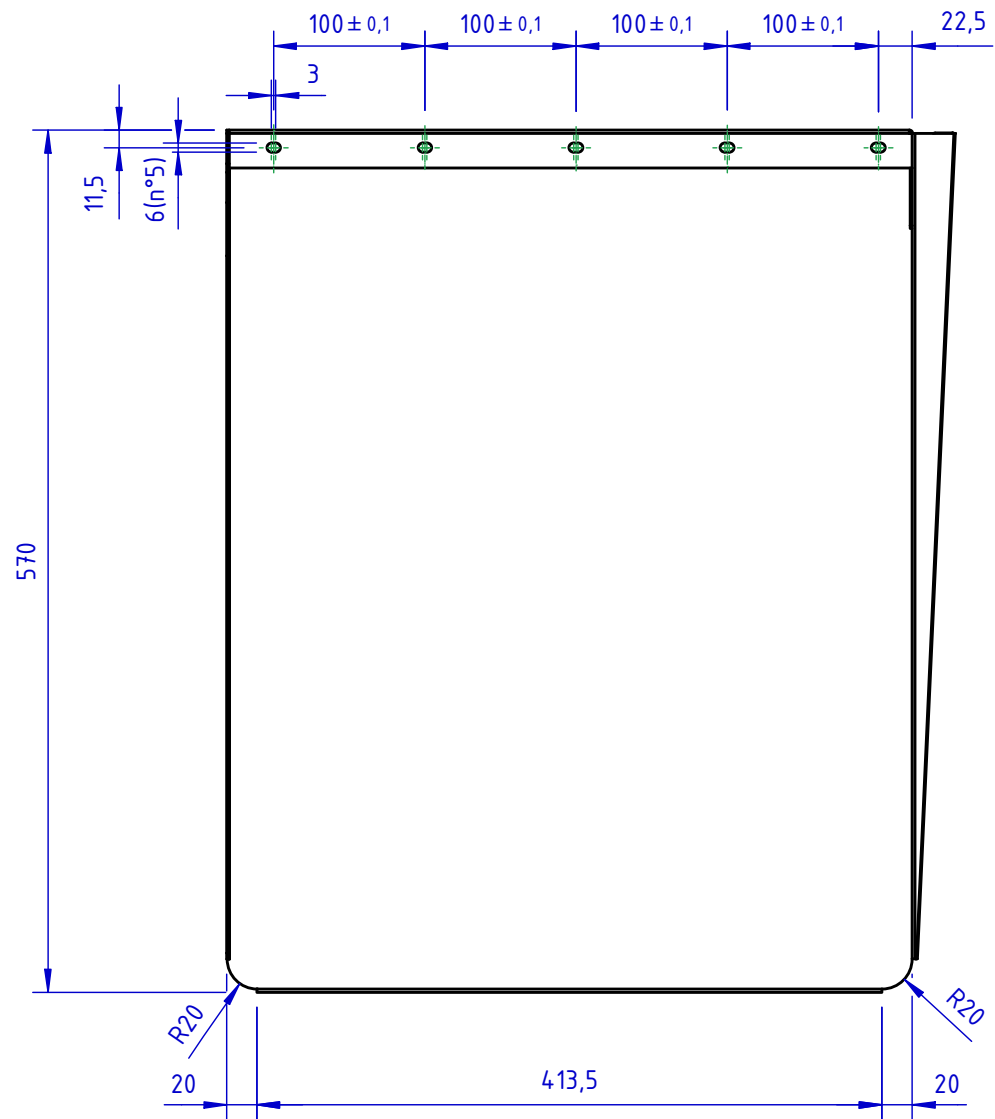
2	GRUPPO	CONO	MH150001	2	
1	TUBO	Fe360 Ø20x1.5 L740	MA302208	1	
RIF.	DENOMINAZIONE	DESCRIZIONE	CODICE	N. RO	Q. TA'

<b>SmiPack®</b> SmiPack S.p.A. San Pellegrino Terme (BG) - ITALY <a href="http://www.smigroup.it">http://www.smigroup.it</a> <small>Questo disegno non può essere riprodotto, usato o reso noto a terzi senza l'autorizzazione scritta della SmiPack S.p.A. Con riserva di agire a termini di legge.</small>	SCALA	DENOMINAZIONE			FORMATO
	---	GRUPPO			A4
		PORTA BOBINA			FOGLIO
		DISEGNATO	VISTO	DISEGNO	1/1
	DATA	03/11/1998	22/06/2005	<b>MH140002</b> RIF. MODIFICA	
	FIRMA	LPIANETTI	LSONZOGNI		

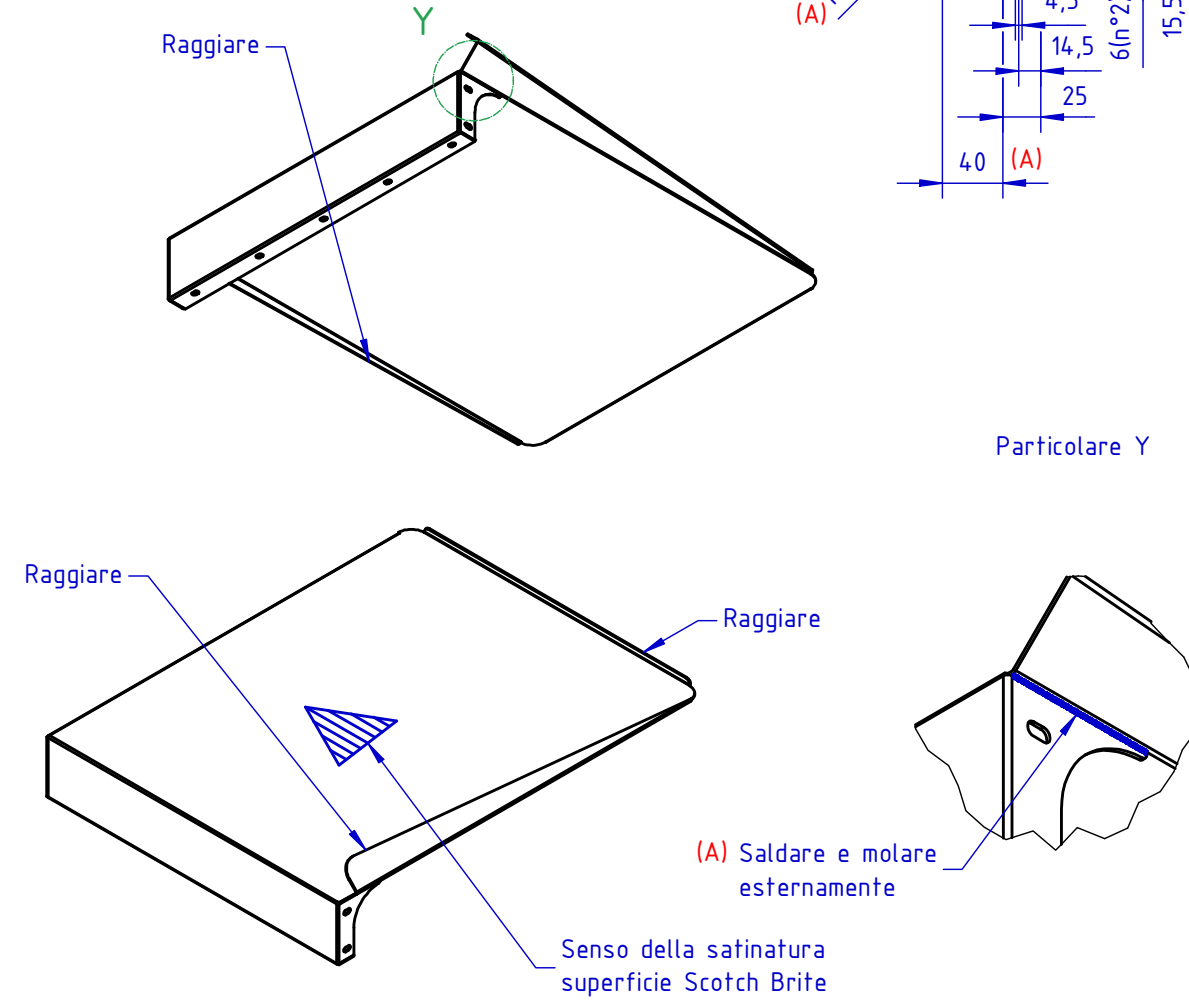
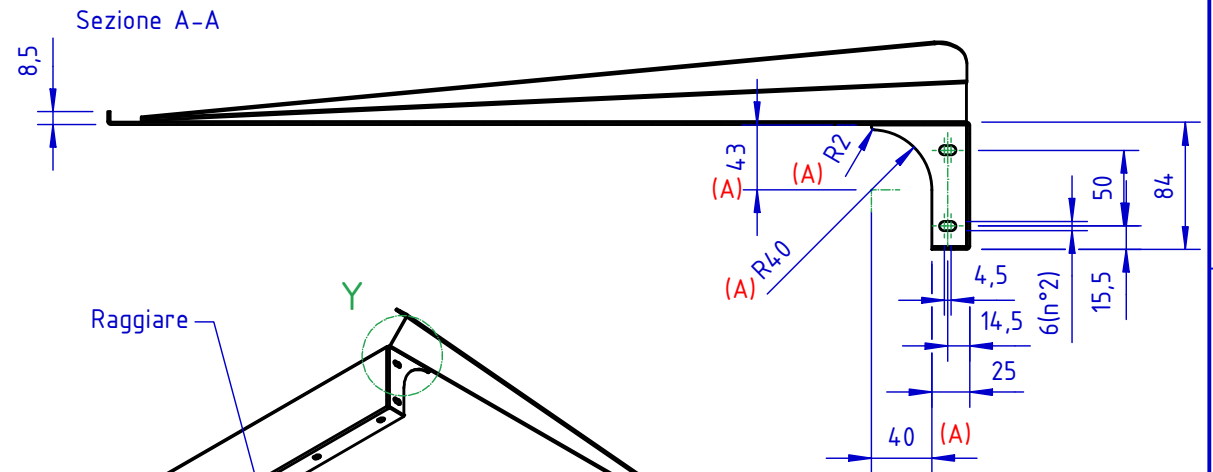
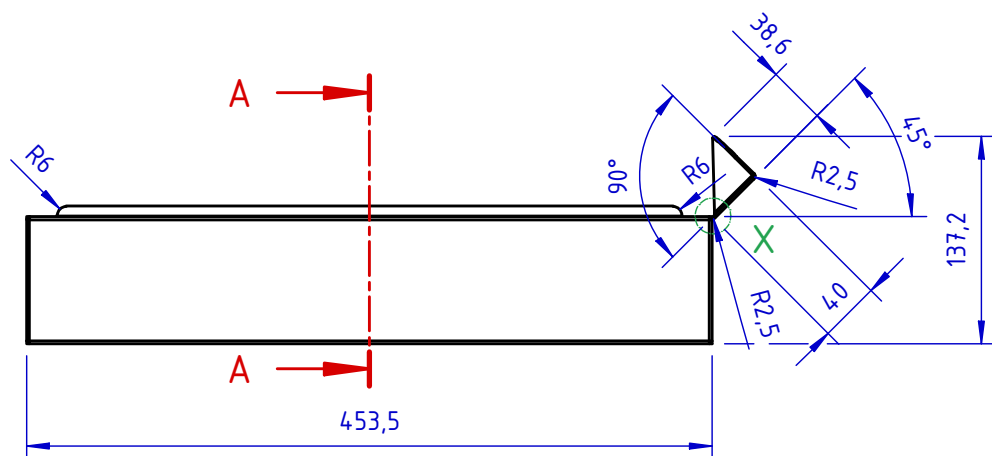
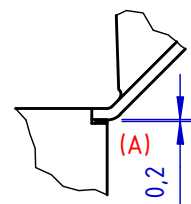
1

4

ATTENZIONE: CURARE PARALLELISMO TRA I DUE PIANI.  
TENERE LA TOLLERANZA IN MODO CHE I DUE PIANI SIANO  
LEGGIERMENTE APERTI FRA DI LORO, E NON CHIUSI.



Particolare X  
Scala ( 1 : 1 )

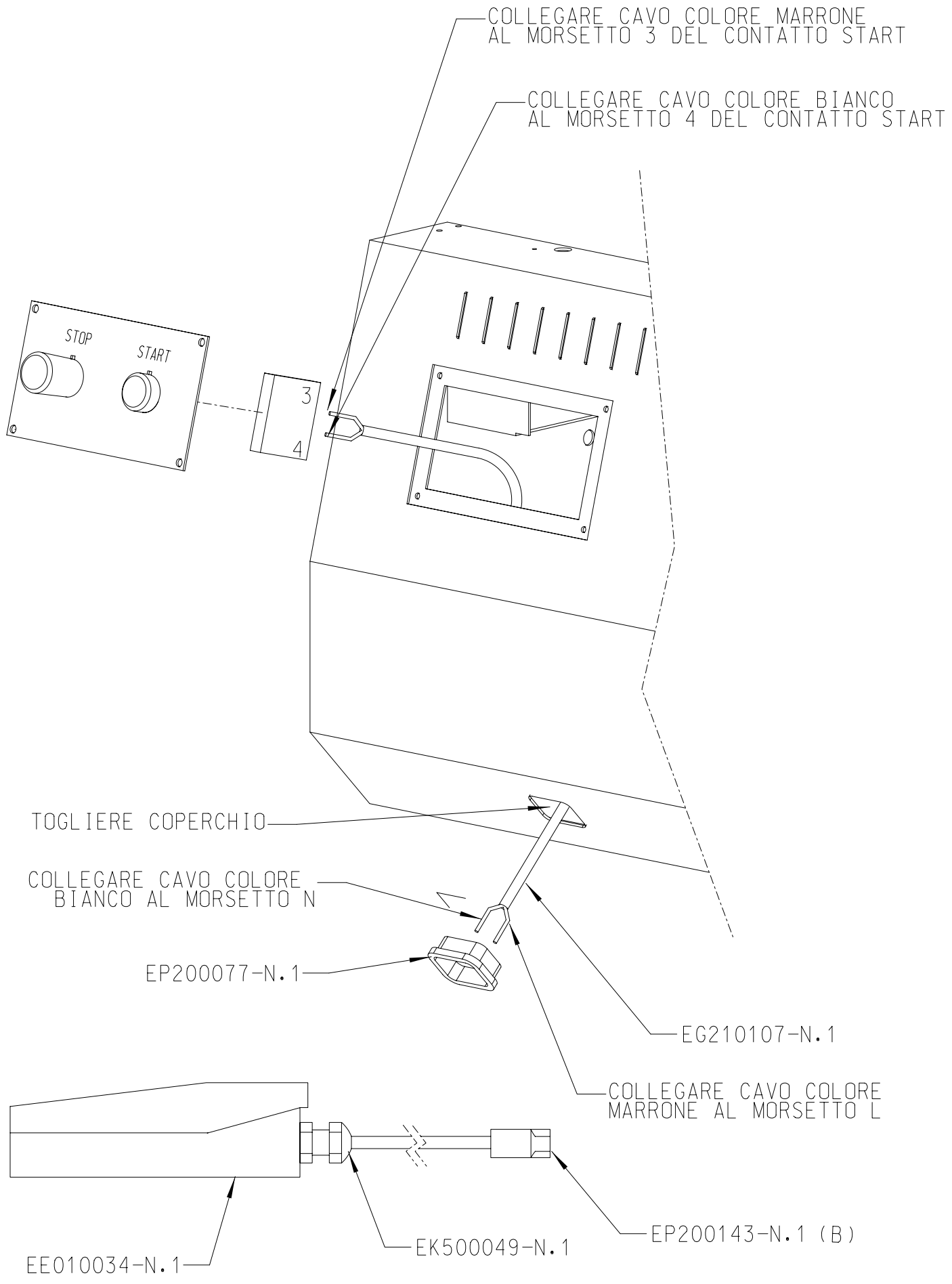


1	LAMIERA ACCIAIO AISI304 (X5CrNi1810/2G) Sp 001,5	MP400378		
#	MATERIALE	CODICE	Q.TA' GREZZO	PESO GREZZO
NOTE DI DISEGNO		PESO NETTO STIMATO	RUGOSITÀ R <sub>a</sub> (µm)	
ESENTE DA SPIGOLI VIVI		4,014	3,2 / (✓)	
 TOLLERANZE PER FILETTATURE SENZA PRECISIONE vite 6g madrevite 6H	DATA	DISEGNATO	VISTO	DENOMINAZIONE
	FIRMA	ARONDI	FORlandi	
 SmiPack S.p.A. San Pellegrino Terme (BG) - ITALIA http://www.smigroup.it	TOLLERANZA GENERALE UNI EN 22768-2 K			FORMATO
	Scostamenti limite per dimensioni lineari		Scostamenti limite per smussi e raccordi	
	Scostamenti limite per dimensioni angolari		(data l'altezza)	SCALA
	oltre: 6 30 120 400 1000 2000		oltre: fino a 400	1:5
fino a: 6 30 120 400 1000 2000		oltre: fino a 400	FOGLIO	1/1
tolleranza: ±0,1 ±0,2 ±0,3 ±0,5 ±0,8 ±1,2 ±2		oltre: fino a 400	DISEGNO	RIF. MODIFICA
oltre: 10 50 120 400		oltre: fino a 400	MA254990	A
fino a: 10 50 120 400		oltre: fino a 400		
tolleranza: ±1° ±0°30' ±0°20' ±0°10' ±0°5'		oltre: fino a 400		
tolleranza: ±1° ±0°30' ±0°20' ±0°10' ±0°5'		oltre: fino a 400		

FORLANDINI	01/10/2013	A
AUTORE	DATA	REV
CRONOLOGIA REVISIONI		

Questo disegno non può essere riprodotto, usato o reso noto a terzi senza l'autorizzazione scritta della SMI S.p.A. Con riserva di agire a termini di legge.





Visto	Data	Firma
LPIANETTI	31/03/05	LPIANETTI

Scala	DENOMINAZIONE
	KIT

RIFERIMENTO MODIFICA
B

**Smipack** S.p.A.

MODIFICA DISEGNO			
Firma	LSOZOGN	LPIANETTI	
Data	01/12/05	31/03/05	
Rif.	B	A	

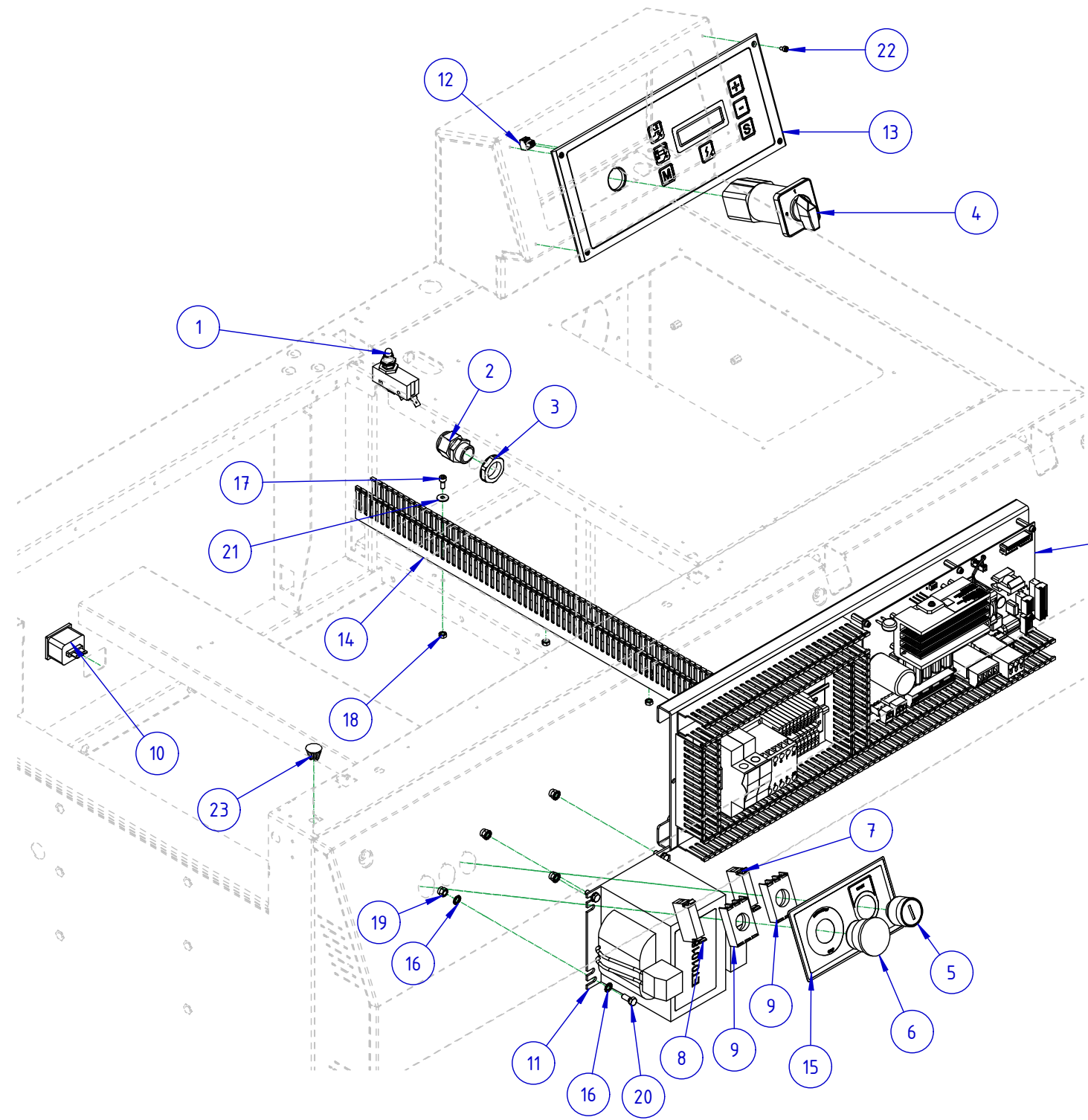
Tavola
1/1

Dis. MY190010

Questo disegno non può essere riprodotto, usato o reso noto a terzi, senza l'autorizzazione scritta della "SMI S.p.A." con riserva di agire a termini di legge.



**ELECTRICAL  
COMPONENTS**

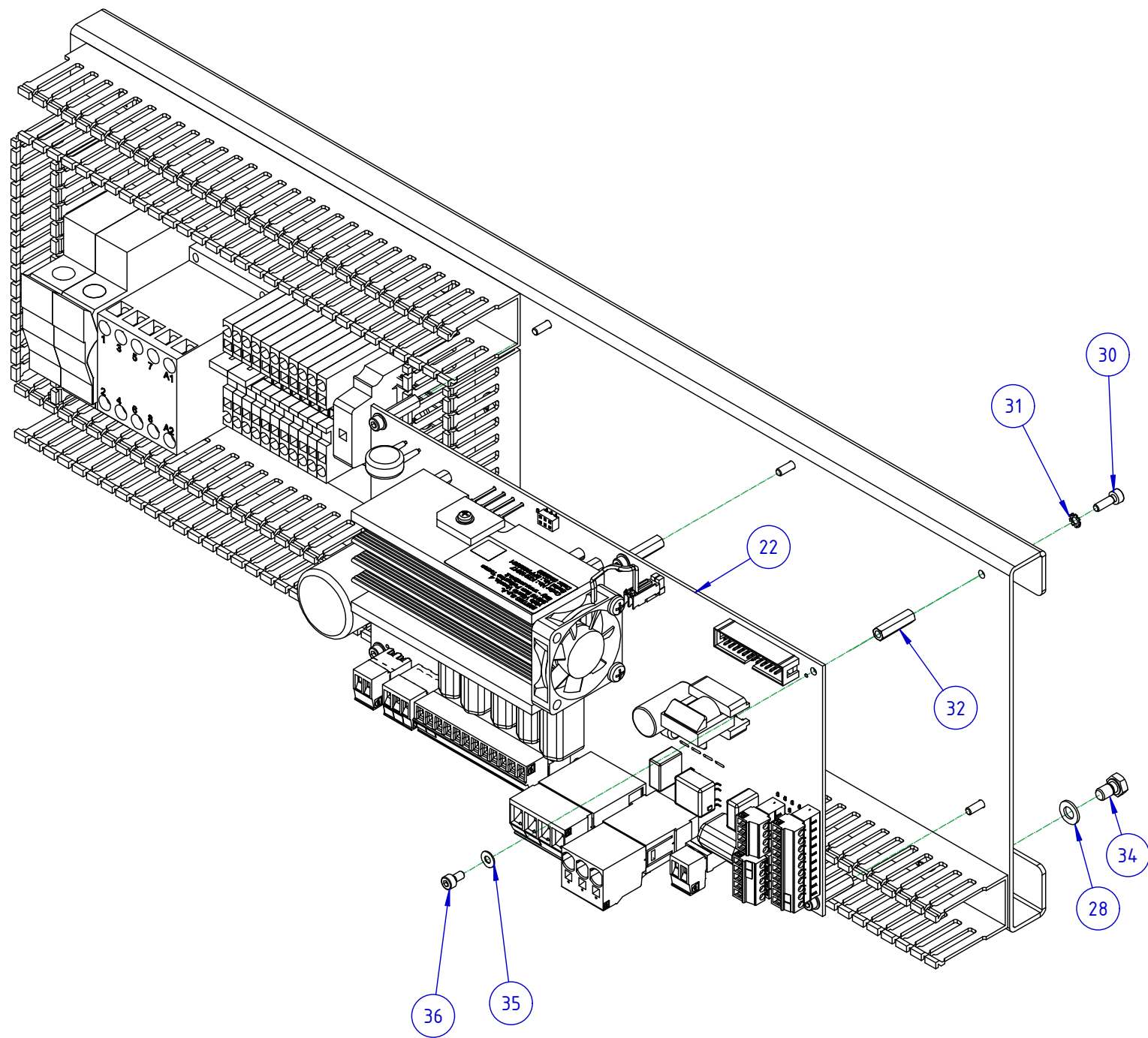


24	GRUPPO PIASTRA IMPIANTO ELETTRICO	S560NA	MH351479	1	
23	TAPPO	Ø16,7 L15.5 THENAR	MF900849	1	
22	VITE TCEI	M03x006 UNI5931 Fe ZINCATO Classe 8.8	MF301854	4	
21	RONDELLA	PIANA 04 UNI6593 Fe360 ZINCATO	MF301303	4	
20	VITE TE	M05x012 UNI5739 Fe ZINCATO Classe 8.8	MF301000	4	
19	DADO ESAGONALE	AUTOFRENANTE M05 UNI7473 Fe360 ZINCATO	MF300847	4	
18	DADO ESAGONALE	M04 UNI5588 Fe360 ZINCATO	MF300584	4	
17	VITE TCEI	M04x010 UNI5931 Fe360 ZINCATO	MF300564	4	
16	ROSETTA DENTELLATA	05 A UNI8842 Fe360 ZINCATO	MF300561	8	
15	TARGETTA	LYNER 250 140x80 START-STOP	MA903460	1	
14	CANALINA	ASOLATA 25x40 L590	MA901914	1	
13	MODULO (PROG.)	MASTER SMIPACK LINEA S	KZ010621	1	
12	CONNETTORE GENERICO	PRESA MC1.5 2P P3.81 A VITE	KF100015	1	
11	TRASFORMATORE	MONOFASE 220/230/240V-42V 1800VA	ET010187	1	
10	PRESA	3P 250V 10A	EP200077	1	
9	PORTACONTATTI	BASE DI FISSAGGIO PULSANTI LPX AU120 LV	EP010249	2	
8	CONTATTO	PULSANTE NC Ø22 LPX C01 LV	EP010248	1	
7	CONTATTO	PULSANTE NA Ø22 LPX C10 LV	EP010247	1	
6	PULSANTE	EMERGENZA Ø22 LPC B6344 LV	EP010246	1	
5	PULSANTE	VERDE Ø22 LPC B1113 LV	EP010239	1	
4	INTERRUTTORE	ON/OFF 3P 20A LOVATO	EP010230	1	
3	CONTRODADO	PLASTICO PRESSACAVO PG13,5 RAL7035	EK500122	1	
2	PRESSACAVO	PLASTICO PG13,5 RAL7035 IP68	EK500050	1	
1	FINECORSA	A PULSANTE G4AZN3	EF010050	1	
RIF.	DENOMINAZIONE	DESCRIZIONE	CODICE	N.RO	Q.TA'

 SmiPack S.p.A. San Pellegrino Terme (BG) - ITALY <a href="http://www.smigroup.it">http://www.smigroup.it</a>	SCALA	DENOMINAZIONE		FORMATO <b>A3</b> FOGLIO <b>1/1</b>
	---	<b>GRUPPO IMPIANTO ELETTRICO</b> S560NA		
	DATA	04/08/2020	02/03/2021	<b>MY040094</b> RIF. MODIFICA <b>A</b>
	FIRMA	LBaroni	lbaroni	

AUTORE	DATA	REV
LBaroni	02/03/2021	A
CRONOLOGIA REVISIONI		

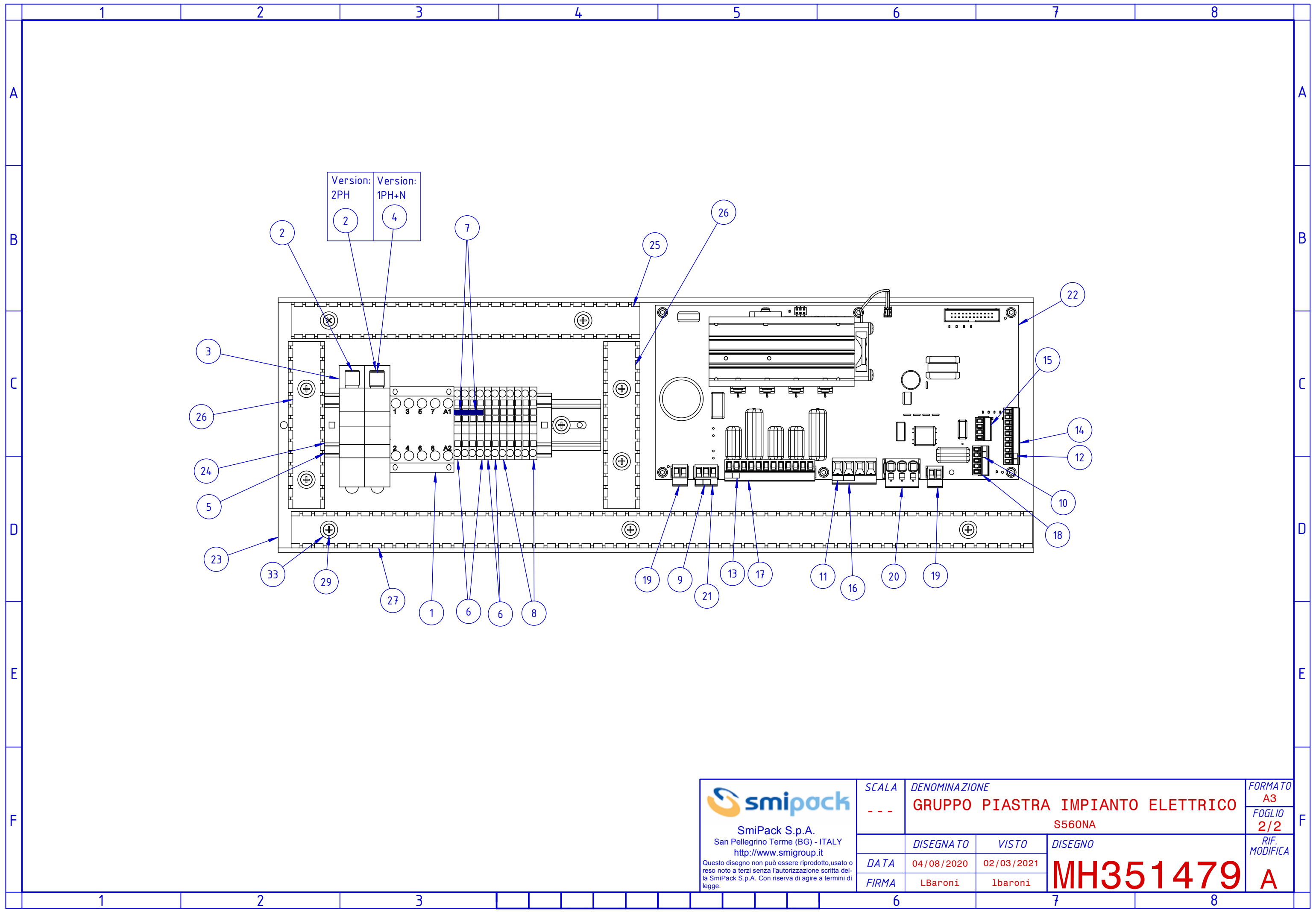
Questo disegno non può essere riprodotto, usato o reso noto a terzi senza l'autorizzazione scritta della SmiPack S.p.A. Con riserva di agire a termini di legge.



36	VITE TCEI	M03x006 UNI5931 Fe ZINCATO Classe 8.8	MF301854	6	
35	RONDELLA	PIANA 03 DIN125 PLASTICA	MF301853	6	
34	VITE TE	M05x008 UNI5739 Fe360 ZINCATO	MF301763	4	
33	RONDELLA	PIANA 04 UNI6593 Fe360 ZINCATO	MF301303	11	
32	DISTANZIALE	ACCIAIO ESAGONALE F-F M3 18MM	MF301207	6	
31	ROSETTA DENTELLATA	03 A UNI8842 Fe360 ZINCATO	MF300625	6	
30	VITE TCEI	M03x010 UNI5931 Fe360 ZINCATO	MF300579	6	
29	VITE ATBIC	Ø4,2x009,5 UNI6954 C15 ZINCATO	MF300538	11	
28	RONDELLA	PIANA 05 UNI6592 PR80 ZINCATO	MF300128	4	
27	CANALINA	ASOLATA 25x40 L510	MA906580	1	
26	CANALINA	ASOLATA 25x40 L115	MA906579	2	
25	CANALINA	ASOLATA 25x40 L240	MA903559	1	
24	GUIDA	OMEGA TS35x7,5/1 L190	MA903558	1	
23	SUPPORTO	DX52D+Z 175x20x2 L520	MA2A5501	1	
22	SCHEDA	POTENZA MACCHINE S560NA	KZ010617	1	
21	CONNETTORE ROHS	F 3P / 1F 0° 5.08MM MSTB	KF101082	1	
20	CONNETTORE GENERIC ROHS	F 3P / 1F 0° 7.62MM SPC5 --	KF101042	1	
19	CONNETTORE GENERIC - RoHS	F 2P / 1F 0° 5.08MM - MSTB	KF101026	2	
18	CONNETTORE GENERIC - RoHS	F 5P / 1 F 0° 3.81MM - MC	KF100022	1	
17	CONNETTORE GENERIC - RoHS	F 12P / 1F 0° 5.08MM - MSTB	KF100019	1	
16	CONNETTORE GENERIC	PRESA PC4 4P P7.62 A VITE	KF100018	1	
15	CONNETTORE GENERIC	PRESA MC1.5 4P P3.81 A VITE	KF100017	1	
14	CONNETTORE GENERIC	PRESA MC1.5 10P P3.81 A VITE	KF100016	1	
13	TARGETTA	BIANCA ADESIVA SK3,8 P5,08 20-40 PHOENIX	EL010071	1	
12	TARGETTA	BIANCA ADESIVA SK2,8 P3,81 0-19 PHOENIX	EL010069	1	
11	TARGETTA	BIANCA ADESIVA SK3,8 P7,62 25-28 PHOENIX	EL010068	1	
10	TARGETTA	BIANCA ADESIVA SK2,8 P3,81 41-46 PHOENIX	EL010067	1	
9	TARGETTA	BIANCA ADESIVA SK3,8 P5,08 41-56 PHOENIX	EL010041	1	
8	MORSETTO	SINGOLO MOLLA 2.5 mmq ST 2.5-PE PHOENIX	EK200251	5	
7	CAVALLOTTO MORSETTO	INNESTO 2.5mmq 2 POLI FBS 2-5 PHOENIX	EK200238	2	
6	MORSETTO	SINGOLO A MOLLA 2.5 mmq ST 2.5 PHOENIX	EK200235	6	
5	MORSETTO	TERMINALE A SCATTO CLIPFIX35 PHOENIX	EK200117	2	
4	FUSIBILE	TUBETTO DI NEUTRO 10,3x38	EE500305	1	
3	PORTAFUSIBILE	32A 10.3x38 2F	EE500020	1	
2	FUSIBILE	10,3x38 20A 500V RAPIDO gG	EE500013	2	
1	TELERUTTORE	MINICONTATTORE BG09 24V LV	EE100073	1	
RIF.	DENOMINAZIONE	DESCRIZIONE	CODICE	N.RO	Q.TA'

<p>Smipack S.p.A. San Pellegrino Terme (BG) - ITALY <a href="http://www.smigroup.it">http://www.smigroup.it</a></p> <p><small>Questo disegno non può essere riprodotto, usato o reso noto a terzi senza l'autorizzazione scritta della SmiPack S.p.A. Con riserva di agire a termini di legge.</small></p>	SCALA	DENOMINAZIONE			FORMATO
	---	GRUPPO PIASTRA IMPIANTO ELETTRICO			A3
		S560NA			FOGLIO
					1/2
		DISEGNATO	VISTO	RIF. MODIFICA	
		DATA	04/08/2020	02/03/2021	MH351479
		FIRMA	LBaroni	lbaroni	

AUTORE	DATA	REV
LBaroni	02/03/2021	A
CRONOLOGIA REVISIONI		



Version: 2PH	Version: 1PH+N
2	4

 <b>SmiPack S.p.A.</b> San Pellegrino Terme (BG) - ITALY <a href="http://www.smigroup.it">http://www.smigroup.it</a> <small>Questo disegno non può essere riprodotto, usato o reso noto a terzi senza l'autorizzazione scritta della SmiPack S.p.A. Con riserva di agire a termini di legge.</small>	SCALA	DENOMINAZIONE		FORMATO
	---	GRUPPO PIASTRA IMPIANTO ELETTRICO		A3
		S560NA		FOGLIO
				2/2
	DISEGNATO	VISTO	DISEGNO	RIF. MODIFICA
DATA	04/08/2020	02/03/2021	<b>MH351479</b>	<b>A</b>
FIRMA	LBaroni	lbaroni		



**WIRING  
DIAGRAMS**

S560NA



San Pellegrino Terme (BG) - ITALIA  
<http://www.smigroup.it>

© All rights reserved. According to the law this drawing can't be reproduced, used or released to others without the written authorization of SMI S.p.A.

Project designer	SNATALI
Date	13/12/2021
Approved	SNATALI
Date Print	10/01/2022 16:30

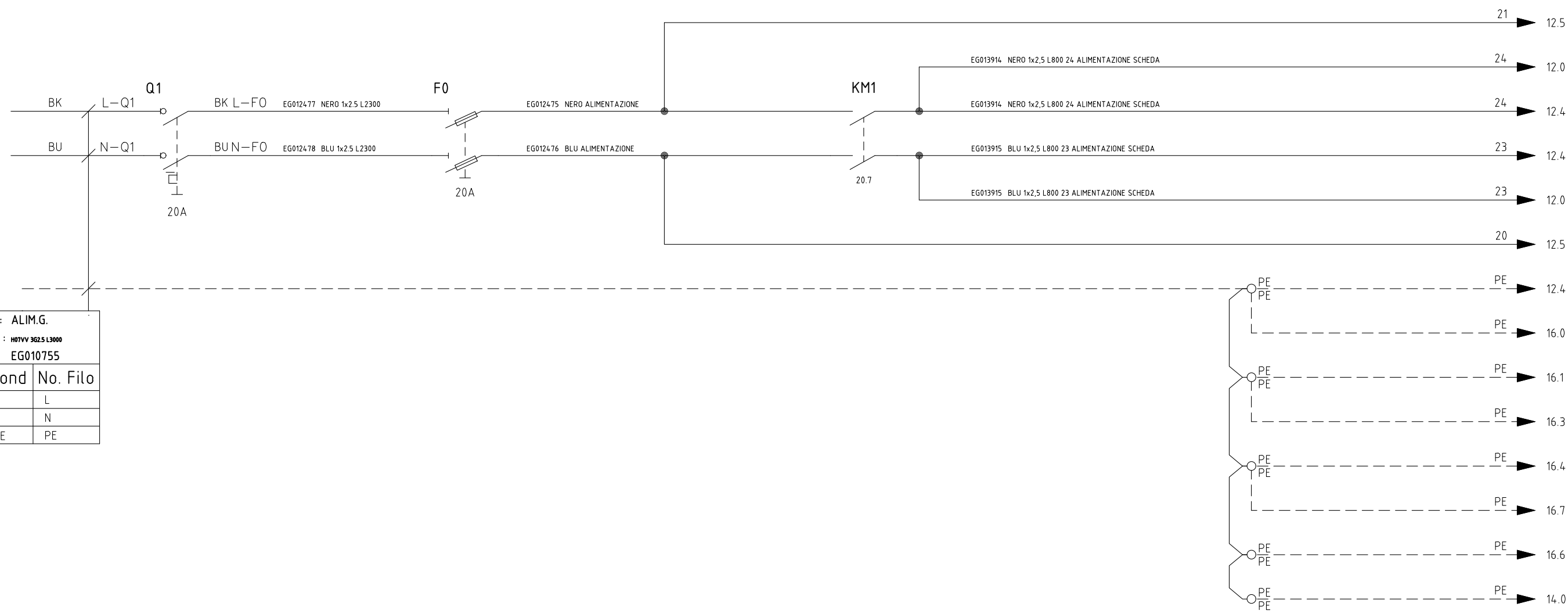
Serial number	MH351480
Machine model	S560NA
Drawing Title	

Rev.	Prev.Sheet	Sheet
	/	1
	Total sheet	Next sheet
	32	2





Nome/Item	Funzione	Function	Cisice/code	Descrizione/Description	Codice Distinta	Fg/Sh
12.PW.1			KZ010617	POTENZA MACCHINE S560NA		12
14.CPU.1			KZ010621	CPU SMIPACK LINEA S		14
F0	GENERALE	GENERAL	EE500013 EE500020	10,3x38 20A 500V RAPIDO gG PORTAFUSIBILE - 32A 10,3x38 2F		10
F2	M6-M5-M7	M6-M5-M7	KD201051	FUSIBILE ROHS - RITARDATO 250V 2A 5x20 mm		12
F3	LAMA SALDANTE	SEALING BLADE	KD201054	FUSIBILE ROHS - RITARDATO 250V 15A 6.3x32		12
F4	VENTOLA RETRAZIONE	SHRINKING FAN	KD201055	FUSIBILE ROHS - RAPIDO 250V 3,15A 5x20		12
F5	VENTOLA RETRAZIONE	SHRINKING FAN	KD201055	FUSIBILE ROHS - RAPIDO 250V 3,15A 5x20		12
F6	RESISTENZA RETRAZIONE	SHRINKING RESISTOR	KD201056	FUSIBILE ROHS - ULTRA RAPIDO 500V 20A 6,3x32		12
F7	ALIMENTAZIONE AUX	POWER AUX	KD201051	FUSIBILE ROHS - RITARDATO 250V 2A 5x20 mm		12
KM1	RIPRISTINO	RESET	EE100073	TELERUTTORE - MINICONTATTORE QUADRIPOLORE 9A 24VDC LV		20
M1	NASTRO PRODOTTO USCITA	OUTFEED PRODUCT BELT	EM600208	230V 60 W GU280		16
M2	VENTOLA RETRAZIONE	SHRINKING FAN	EM600097	63 0.11KW 230V 1PH 50Hz		16
M3	VENTOLA RETRAZIONE	SHRINKING FAN	EM600097	63 0.11KW 230V 1PH 50Hz		16
M5	VENTOLA RAFFREDDAMENTO MACCHINA	MACHINE COOLING FAN	EK020022	VENTOLA - 119x119x38 216-244V 20/19W		16
M6	RECUPERO SFRIDO (OPTIONAL)	SCRAP RECOVERY	EM600198	230V Kgcm20 51RPM		16
M7	POMPA RICIRCOLO	BLOW-BY PUMP	EM250005	RICIRCOLO 240V 50HZ 25W		16
M8	AUTOMATISMO CAMPANA	HOOD AUTOMATISM	EM600248	TRIFASE 230/400V 49W GU28		14
Q1	INTERRUTTORE GENERALE	MAIN SWITCH	EP010230	ON/OFF 3P 20A LOVATO		10
R1	RESISTENZA RETRAZIONE	SHRINKING RESISTOR	MA212611	1900W 128V 40x10x526		18
R2	RESISTENZA RETRAZIONE CON TERMOCOPPIA	SHRINKING RESISTOR WITH THERMOCOUPLE	MA212613	1500W 102V TC"J" 40x10x526		18
R3	RESISTENZA BARRA SALDANTE	SEALING BAR RESISTOR	MA212834	NiCr 3x0,5 L1150		18
S1	EMERGENZA	EMERGENCY	EP010248 EP010246 EP010249	CONTATTO - PULSANTE NC Ø22 LPX C01 LV PULSANTE - EMERGENZA Ø22 LPC B6344 LV PORTACONTATTI - BASE DI FISSAGGIO PULSANTI LPX AU120 LV		20
S2	START	START	EP010247 EP010239 EP010249	CONTATTO - PULSANTE NA Ø22 LPX C10 LV PULSANTE - VERDE Ø22 LPC B1113 LV PORTACONTATTI - BASE DI FISSAGGIO PULSANTI LPX AU120 LV		20
S3	INIZIO CICLO	CYCLE START	EF010050	A PULSANTE G4		20
S5	CAMPANA APERTA	OPEN HOOD	EF100022	SENSORE - M12x1 L72 4MM USCITA M12 PNP NO		20
S6	SICUREZZA	SECURITY	EG012461	OLFLEX-FD 2x0.5 L1400		20
TC	TERMOCOPIA TIPO J	THERMOCOUPLE TYPE J	MA212613	1500W 102V TC"J" 40x10x526		14
TM1	TRASFORMATORE SALDATURA	SEALING TRANSFORMER	ET010187	MONOFASE 200/220/240V-42V 1800VA		18



Cavo : ALIM.G.  
 Form. : H07VV 3x2,5 L3000  
 Tipo : EG010755

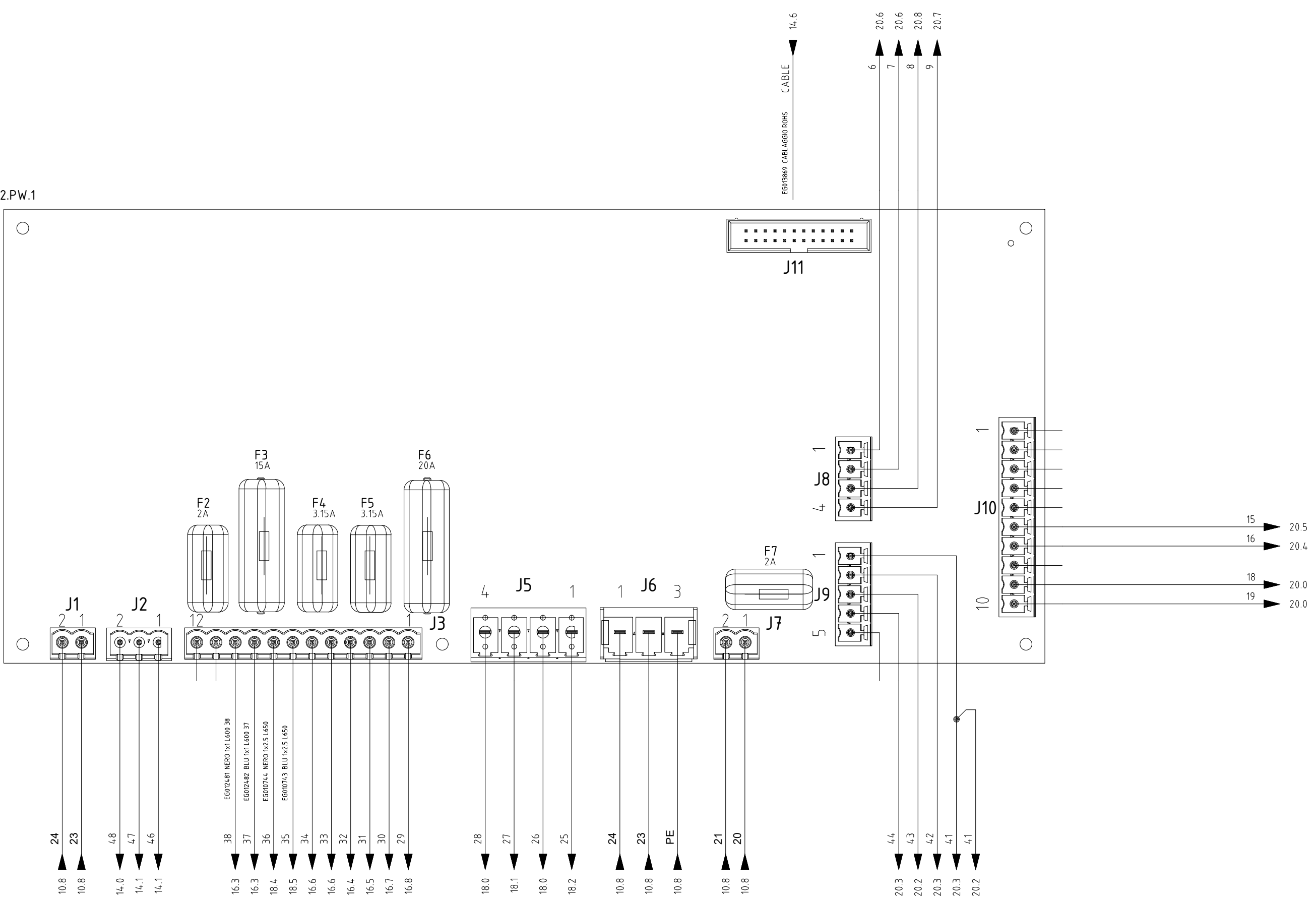
Id Cond	No. Filo
BN	L
BU	N
GNYE	PE

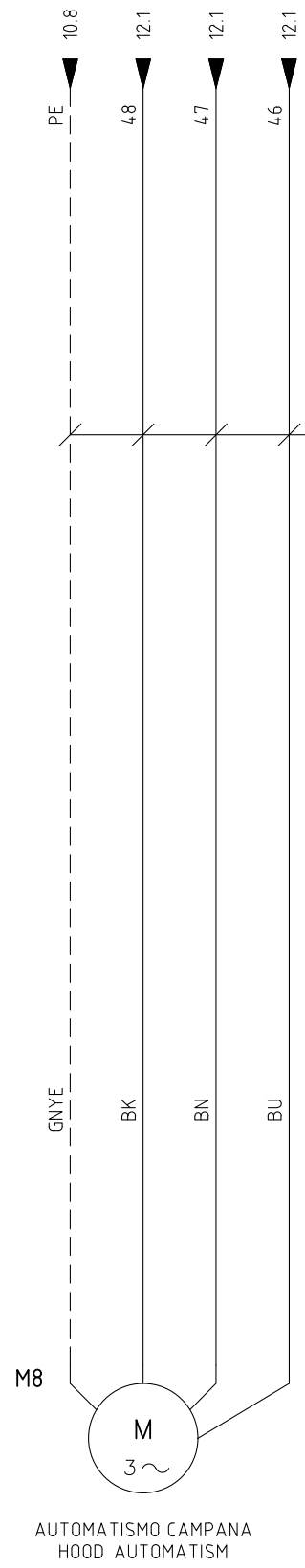


© All rights reserved. According to the law this drawing can't be reproduced, used or released to others without the written authorization of SMI S.p.A.

Project designer	SNATALI	Serial number	MH351480	Rev.	Prev.Sheet	Sheet
Date	13/12/2021	Machine model	S560NA		4	10
Approved	SNATALI	Drawing Title	ALIMENTAZIONE POWER SUPPLY	Total sheet	Next sheet	
Date Print	10/01/2022 16:30			32	12	

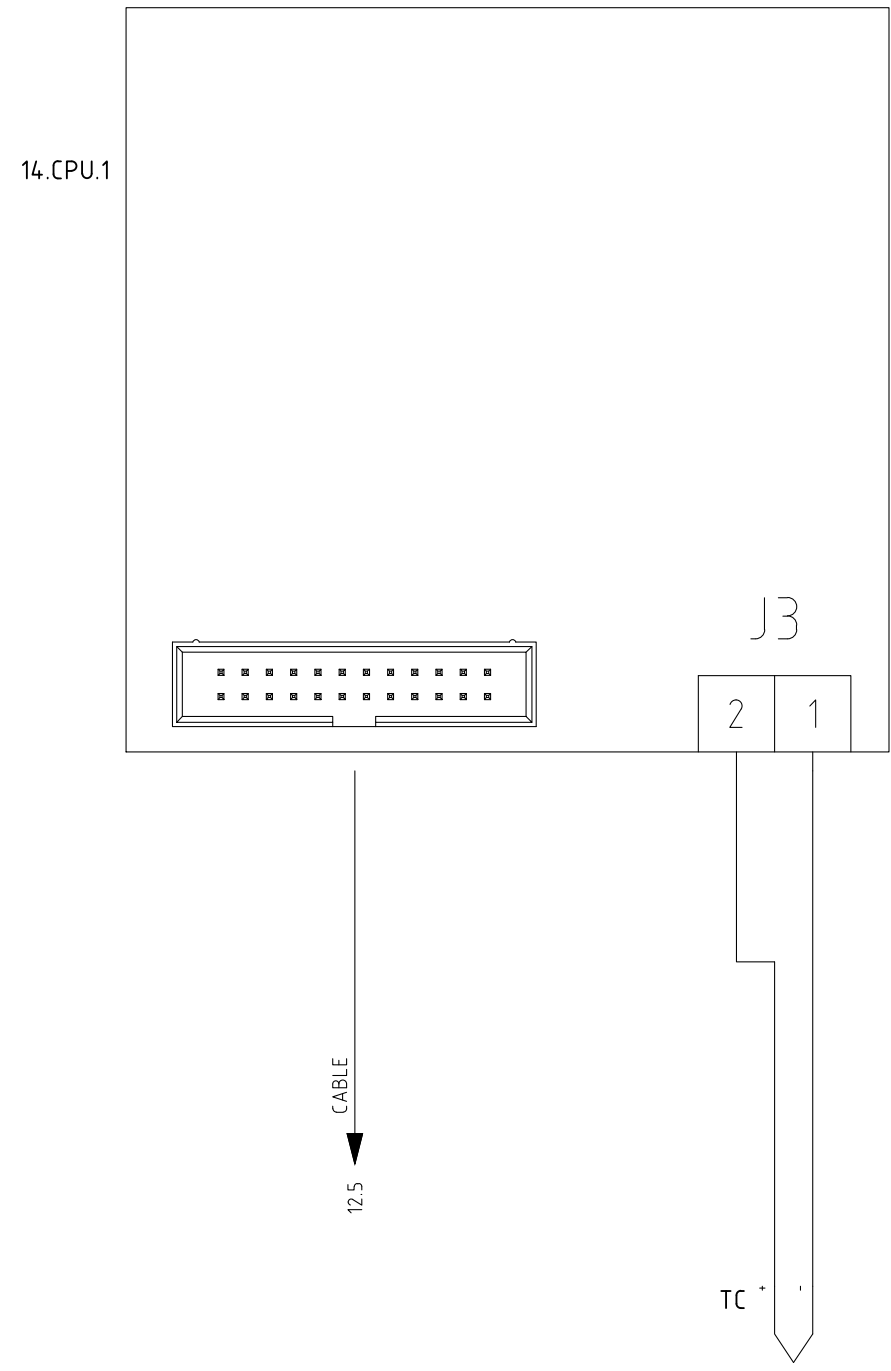
12.PW.1





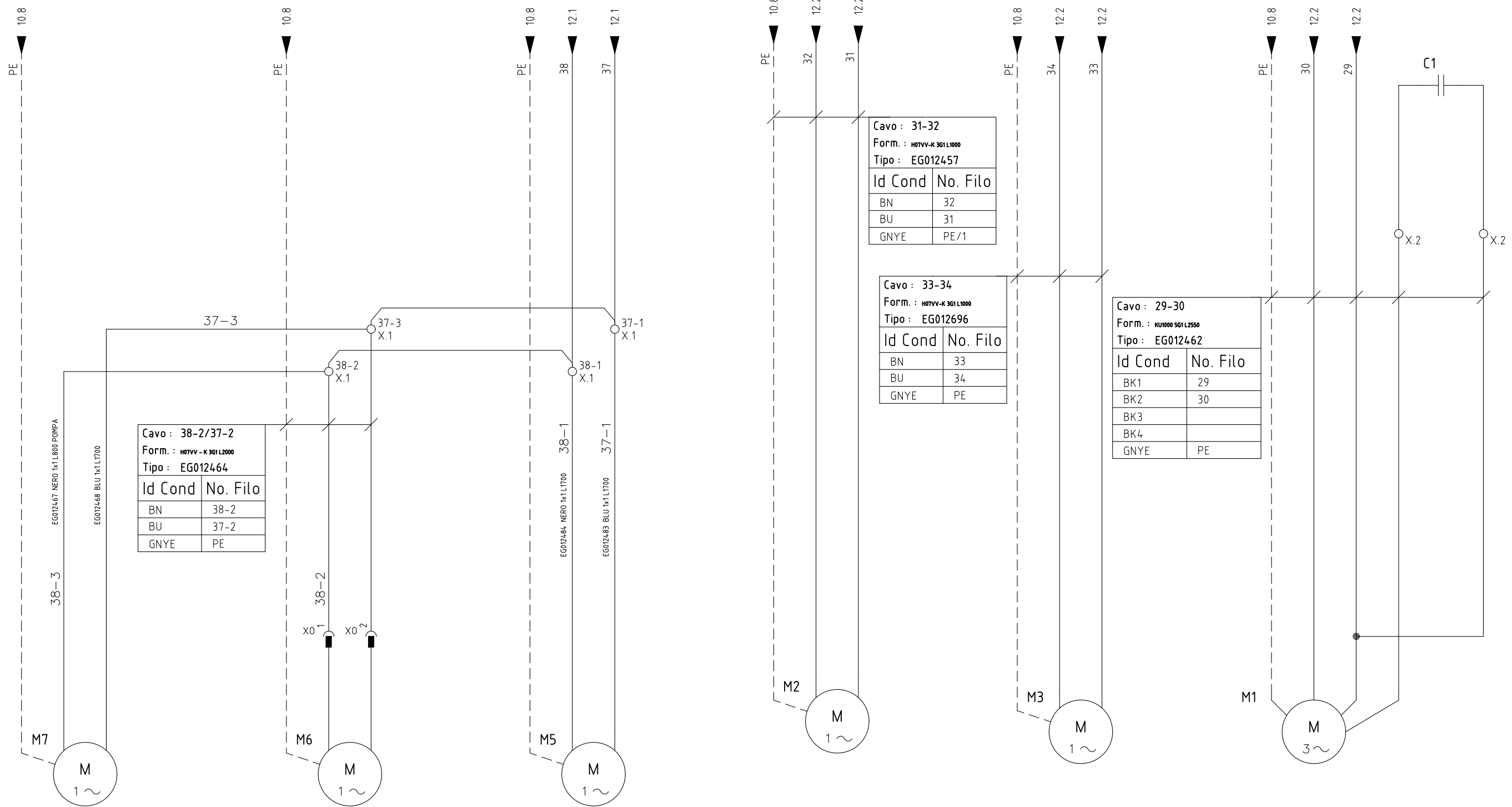
Cavo : 48-47-46  
 Form. : H87VV-K 461L700  
 Tipo : EG012460

Id Cond	No. Filo
BN	48
BK	49
BU	47
PE	PE



© All rights reserved. According to the law this drawing can't be reproduced, used or released to others without the written authorization of SMI S.p.A.

Project designer	SNATALI	Serial number	MH351480	Rev.	Prev.Sheet	Sheet
Date	13/12/2021	Machine model	S560NA		12	14
Approved	SNATALI	Drawing Title	INVERTER INVERTER	Total sheet	Next sheet	
Date Print	10/01/2022 16:30	32	16			



POMPA RICIRCOLO  
BLOW-BY PUMP  
30W

RECUPERO SFRIDO (OPTIONAL)  
SCRAP RECOVERY  
15W

VENTOLA RAFFREDDAMENTO MACCHINA  
MACHINE COOLING FAN  
20W

VENTOLA RETRAZIONE  
SHRINKING FAN  
110W

VENTOLA RETRAZIONE  
SHRINKING FAN  
110W

NASTRO PRODOTTO USCITA  
OUTFEED PRODUCT BELT  
60W



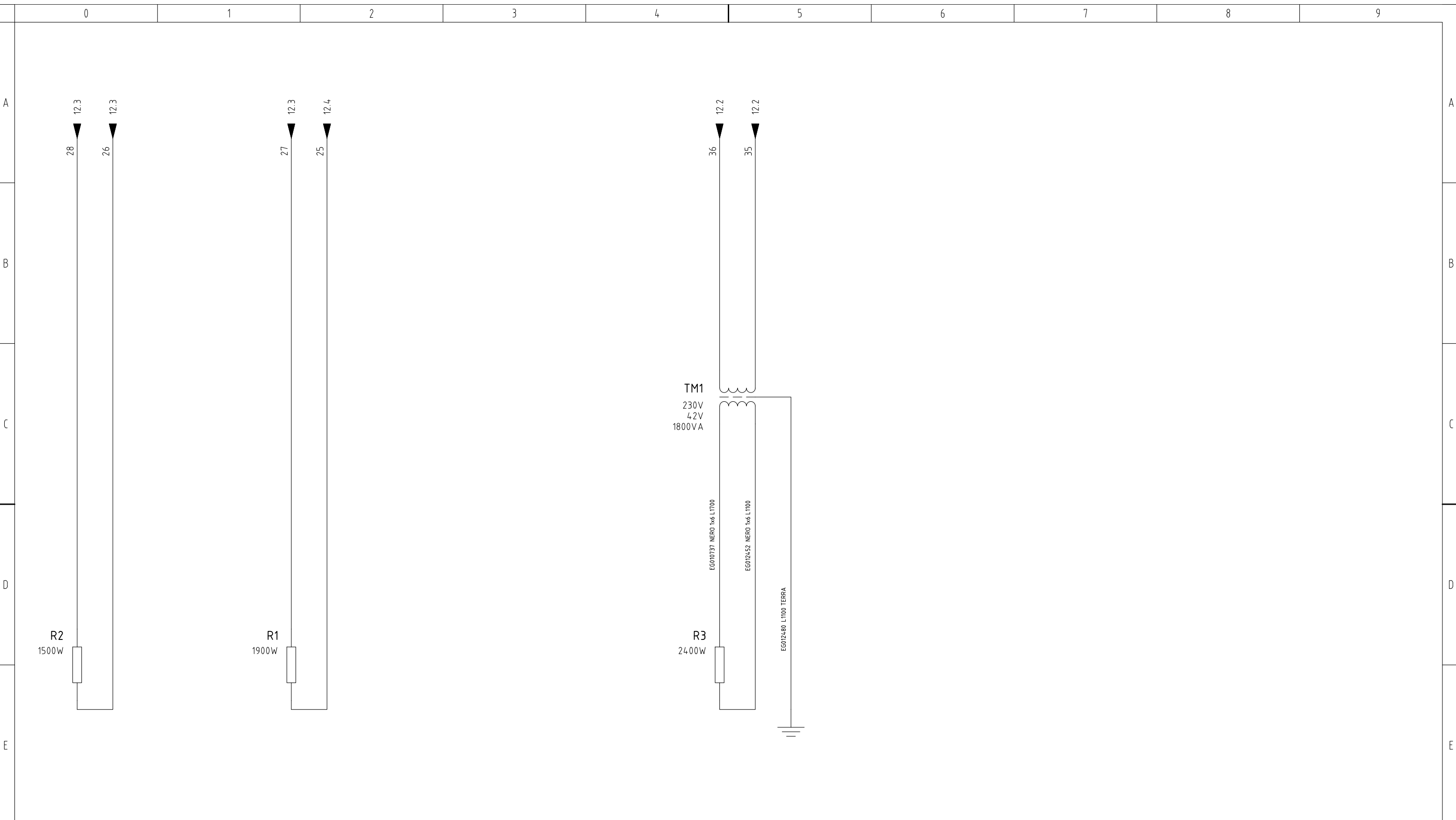
San Pellegrino Terme (BG) - ITALIA  
<http://www.smigroup.it>


© All rights reserved. According to the law this drawing can't be reproduced, used or released to others without the written authorization of SMI S.p.A.

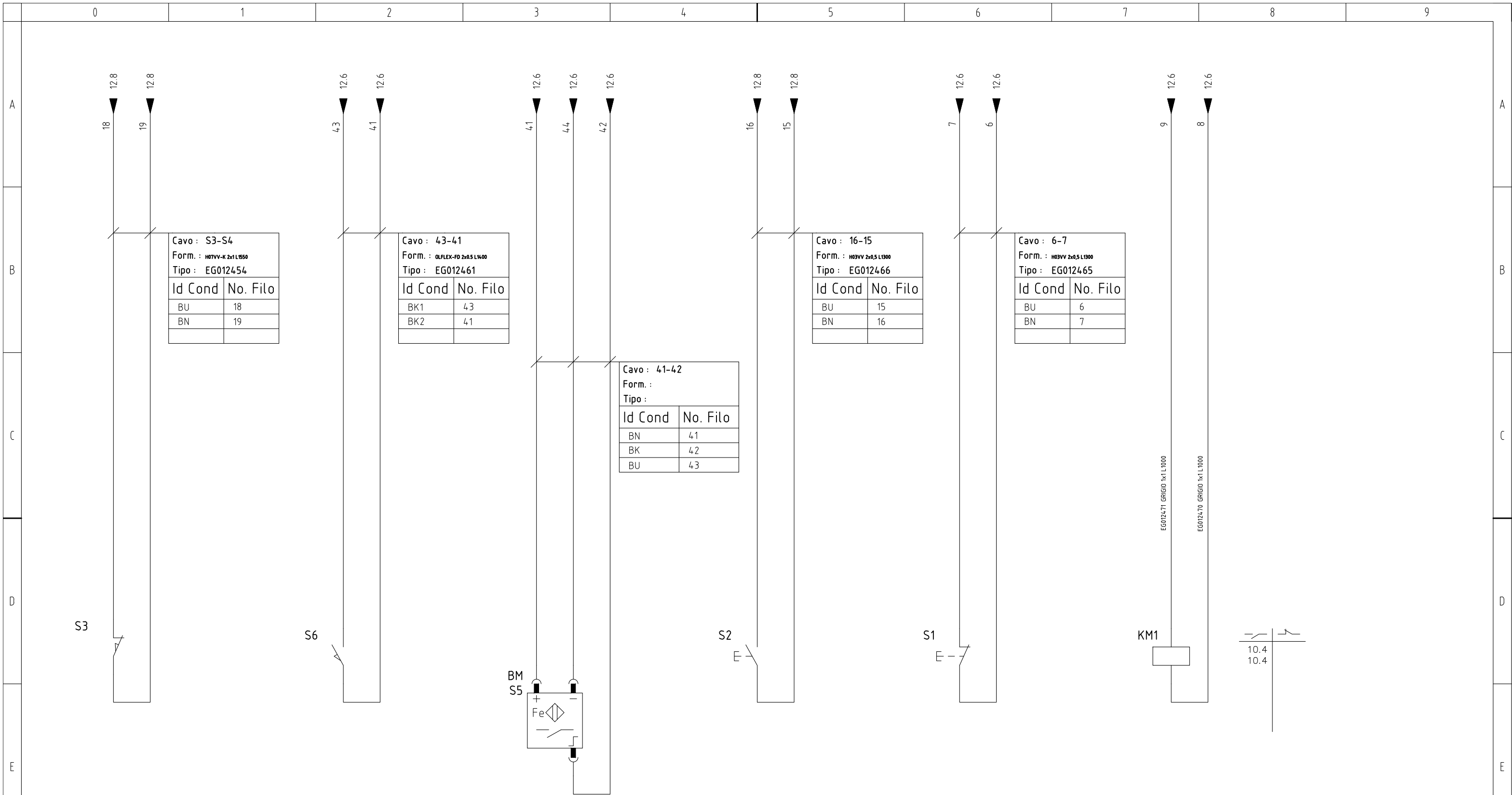
Project designer SNATALI  
Date 13/12/2021  
Approved SNATALI  
Date Print 10/01/2022 16:30

Serial number MH351480  
Machine model S560NA  
Drawing Title POTENZA  
POWER

Rev.	Prev. Sheet	Sheet
	14	16
32	Total sheet	Next sheet
	18	



RESISTENZA RETRAZIONE CON TERMOCOPPIA SHRINKING RESISTOR WITH THERMOCOUPLE		RESISTENZA RETRAZIONE SHRINKING RESISTOR		RESISTENZA BARRA SALDANTE SEALING BAR RESISTOR							
 San Pellegrino Terme (BG) - ITALIA <a href="http://www.smigroup.it">http://www.smigroup.it</a>		© All rights reserved. According to the law this drawing can't be reproduced, used or released to others without the written authorization of SMI S.p.A.		Project designer SNATALI		Serial number MH351480		Rev.		Prev.Sheet	Sheet
				Date 13/12/2021		Machine model S560NA				16	18
				Approved SNATALI		Drawing Title POTENZA POWER		32	20		
				Date Print 10/01/2022 16:30							



INIZIO CICLO CYCLE START	SICUREZZA SECURITY	CAMPANA APERTA OPEN HOOD	START START	EMERGENZA EMERGENCY	RIPRISTINO RESET
-----------------------------	-----------------------	-----------------------------	----------------	------------------------	---------------------

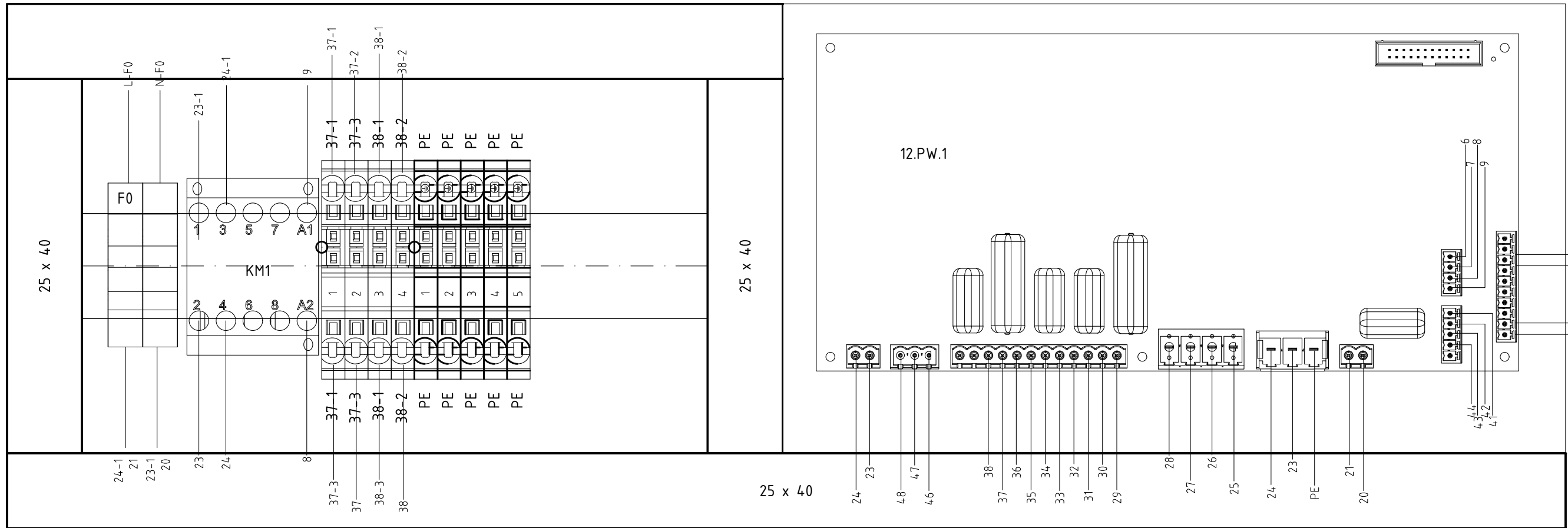


© All rights reserved. According to the law this drawing can't be reproduced, used or released to others without the written authorization of SMI S.p.A.

Project designer	SNATALI
Date	13/12/2021
Approved	SNATALI
Date Print	10/01/2022 16:30

Serial number	MH351480
Machine model	S560NA
Drawing Title	COMANDO COMMAND

Rev.	Prev. Sheet	Sheet
	18	20
32	Total sheet	Next sheet
	32	30



San Pellegrino Terme (BG) - ITALIA  
<http://www.smigroup.it>

© All rights reserved. According to the law this drawing can't be reproduced, used or released to others without the written authorization of SMI S.p.A.

Project designer	SNATALI
Date	13/12/2021
Approved	SNATALI
Date Print	10/01/2022 16:30

Serial number	MH351480
Machine model	S560NA
Drawing Title	LAYOUT LAYOUT

Rev.	Prev.Sheet	Sheet
	20	30
32	Total sheet	Next sheet
	32	32



Tipo/Type	Descrizione/Description	Nome/Item	Fg/Sh	Q.ta/Q.ty
EG010755	H07VV 3G2.5 L3000	ALIM.G.	10	1
EG012454	H07VV-K 2x1 L1550	S3-S4	20	1
EG012457	H07VV-K 3G1 L1000	31-32	16	1
EG012460	H07VV-K 4G1 L700	48-47-46	14	1
EG012461	OLFLEX-FD 2x0.5 L1400	43-41	20	1
EG012462	KU1000 5G1 L2550	29-30	16	1
EG012464	H07VV - K 3G1 L2000	38-2/37-2	16	1
EG012465	H03VV 2x0,5 L1300	6-7	20	1
EG012466	H03VV 2x0,5 L1300	16-15	20	1
EG012696	H07VV-K 3G1 L1000	33-34	16	1

Tipo/Type	Descrizione/Description	Nome/Item	Fg/Sh	Q.ta/Q.ty
EG010737	NERO 1x6 L1700	TA	18	1
EG010743	BLU 1x2.5 L650	35	12	1
EG010744	NERO 1x2.5 L650	36	12	1
EG012452	NERO 1x6 L1100	TP	18	1
EG012467	NERO 1x1 L800 POMPA	38-3	16	1
EG012468	BLU 1x1 L1700	37-3	16	1
EG012470	GRIGIO 1x1 L1000	8	20	1
EG012471	GRIGIO 1x1 L1000	9	20	1
EG012475	NERO ALIMENTAZIONE	21-24	10	1
EG012476	BLU ALIMENTAZIONE	20-23	10	1
EG012477	NERO 1x2.5 L2300	L-F0	10	1
EG012478	BLU 1x2.5 L2300	N-F0	10	1
EG012480	L1100 TERRA	PE/1	18	1
EG012481	NERO 1x1 L600 38	38	12	1
EG012482	BLU 1x1 L600 37	37	12	1
EG012483	BLU 1x1 L1700	37-1	16	1
EG012484	NERO 1x1 L1700	38-1	16	1
EG013869	CABLAGGIO ROHS	CABLE	12	1
EG013914	NERO 1x2,5 L800 24 ALIMENTAZIONE SCHEDA	24	10	2
EG013915	BLU 1x2,5 L800 23 ALIMENTAZIONE SCHEDA	23	10	2



**SAFETY  
PICTOGRAMS**

A

B

C

D

E

F

A

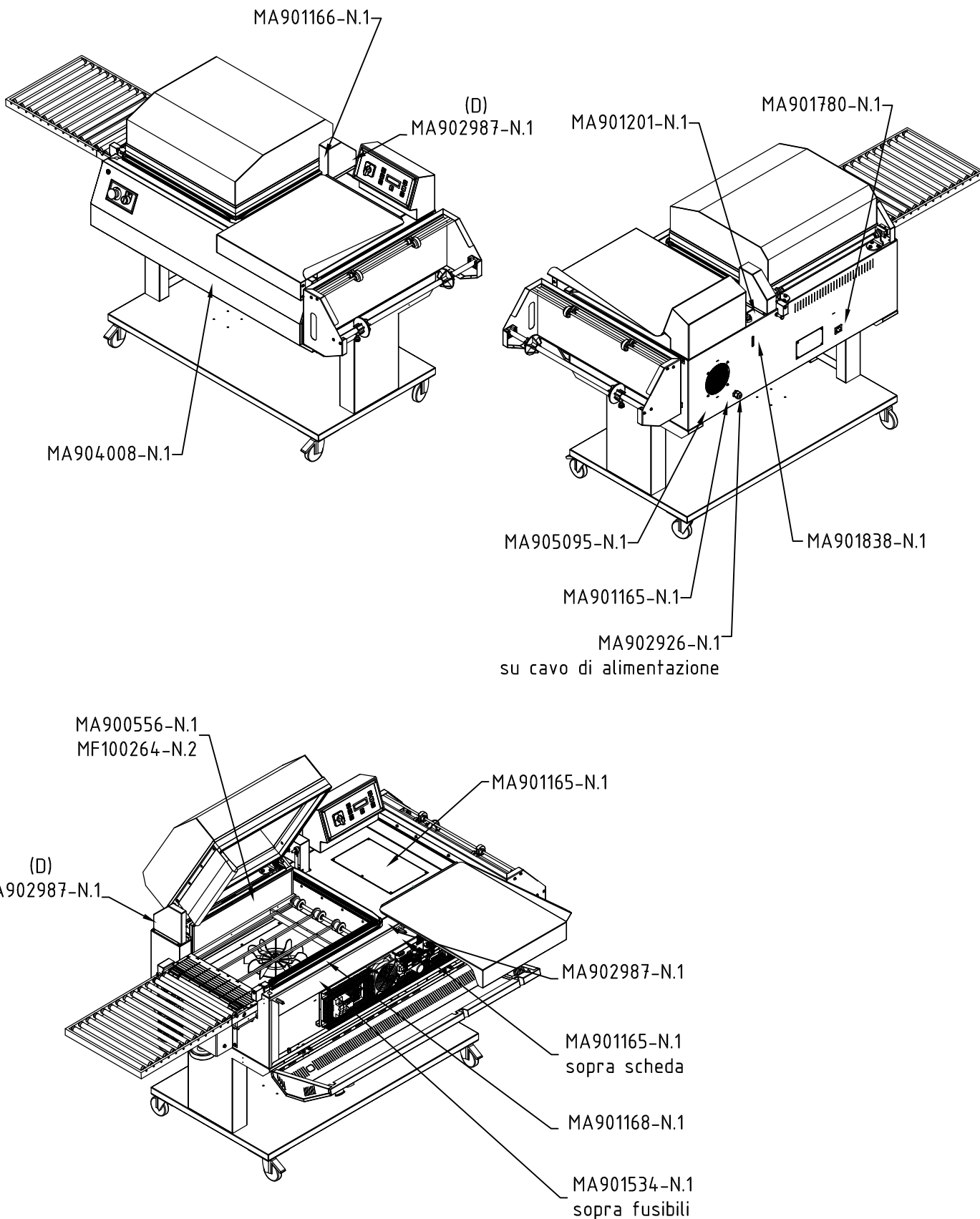
B

C

D

E

F



Smipack S.p.A.  
San Pellegrino Terme (BG) - ITALIA  
<http://www.smigroup.it>

Questo disegno non può essere riprodotto, usato o reso noto a terzi senza l'autorizzazione scritta della Smipack S.p.A. Con riserva di agire a termini di legge.

SCALA



DENOMINAZIONE

**GRUPPO TARGHE**

S560NA

FORMATO  
A4

FOGLIO  
1/1

DISEGNATO

DATA

FIRMA

29/07/2015

NMicheli

VISTO

10/07/2019

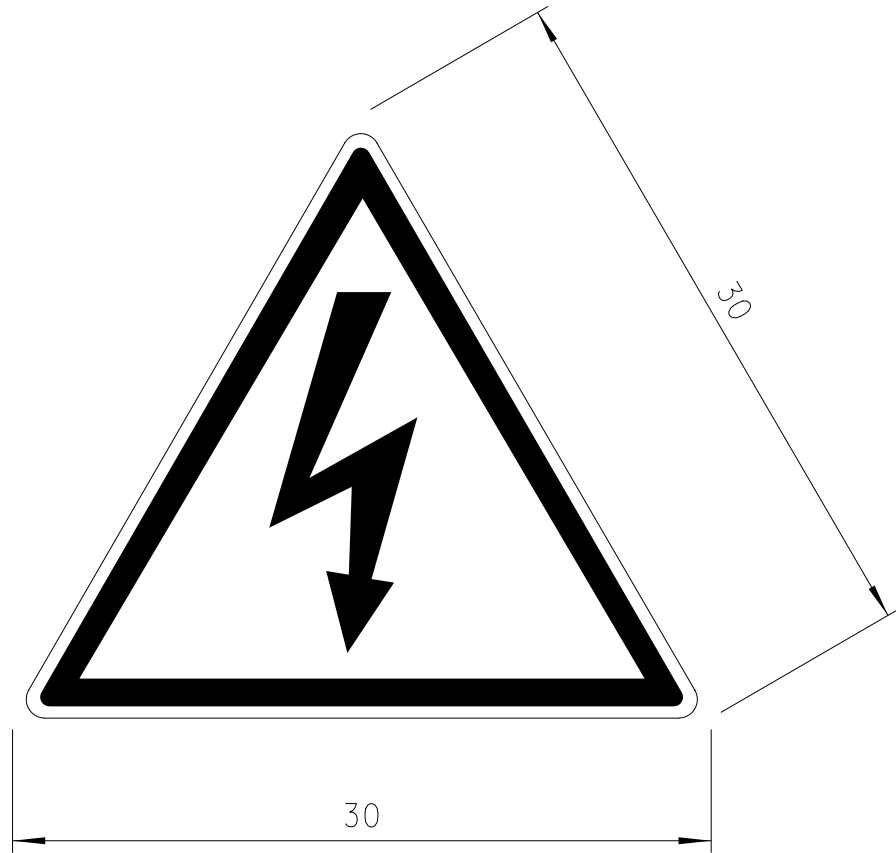
LBaroni

DISEGNO

**MY130056**


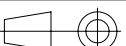
RIF. MODIFICA

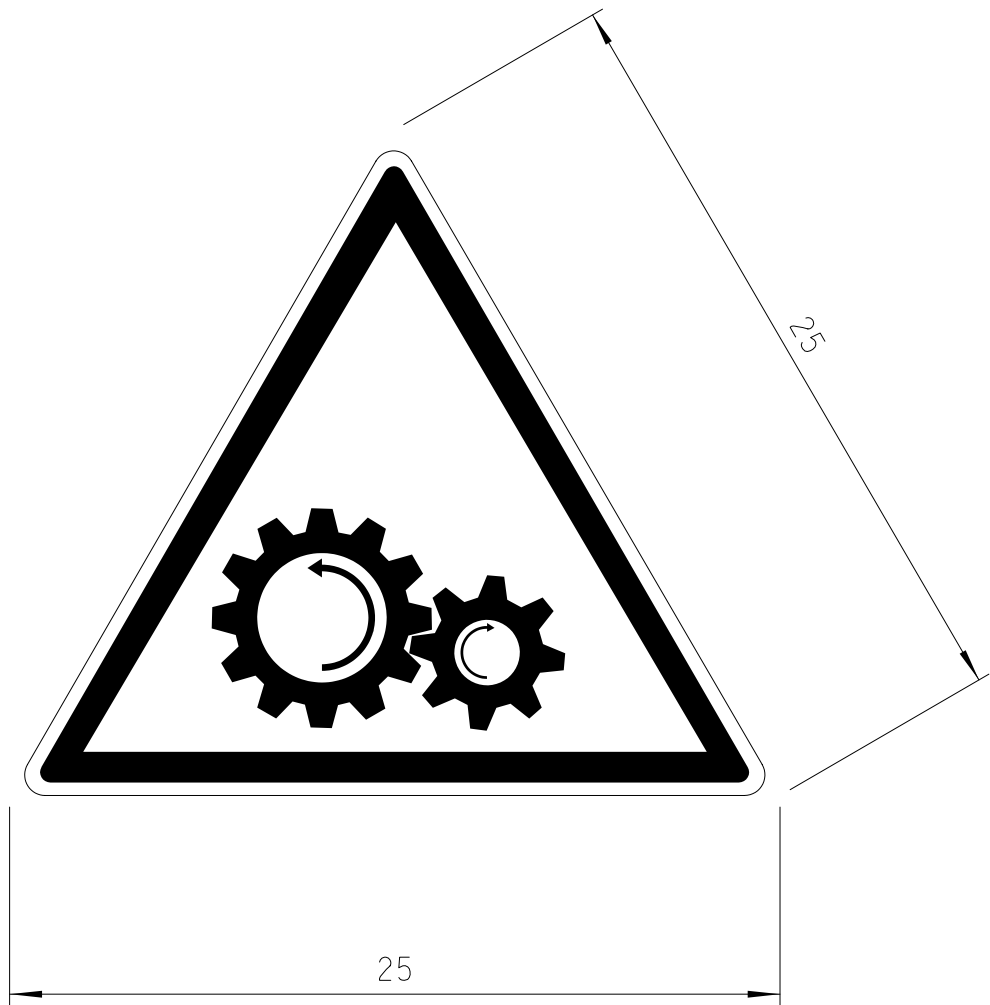
**D**



Scala 1:1



1	PELLICOLA SCOTCHCAL SERIE 3M220 0,05 mm	MP400466	0,001 MQ																																								
	MATERIALE	CODICE	GREZZO	PESO																																							
	Visto	Data	Firma	Scala 3:1																																							
	LSONZOGN	20/11/01	MSONZOGN																																								
	MODIFICA DISEGNO																																										
	Firma	LSONZOGN																																									
	Data	12/09/08		DENOMINAZIONE TARGHETTA																																							
Rif.	A				RIFERIMENTO MODIFICA A																																						
Questo disegno non puo' essere riprodotto, usato o reso noto a terzi, senza l'autorizzazione scritta della "SMI S.p.A." con riserva di agire a termini di legge.		Tolleranza Generale UNI EN 22768-1 Medio		Cod. vecchio:																																							
 tolleranze per filettature senza precisazione: vite 6g madrevite 6H		<table border="1"> <tr> <td>dimens. da:</td> <td>0</td><td>6</td><td>30</td><td>120</td><td>315</td><td>1000</td><td>2000</td><td>oltre</td> <td>1°</td> </tr> <tr> <td>a:</td> <td>6</td><td>30</td><td>120</td><td>315</td><td>1000</td><td>2000</td><td>4000</td><td>4000</td> <td>360°</td> </tr> <tr> <td>toller. a:</td> <td>0.1</td><td>0.2</td><td>0.3</td><td>0.4</td><td>0.6</td><td>1</td><td>2</td><td>3</td> <td>1/3 = 20</td> </tr> <tr> <td></td> <td>SMUSSI</td><td>NON</td><td>QUOTATI</td><td colspan="5">0.5 x 45° mm</td> </tr> </table>		dimens. da:	0	6	30	120	315	1000	2000	oltre	1°	a:	6	30	120	315	1000	2000	4000	4000	360°	toller. a:	0.1	0.2	0.3	0.4	0.6	1	2	3	1/3 = 20		SMUSSI	NON	QUOTATI	0.5 x 45° mm					Dis. MA901165
dimens. da:	0	6	30	120	315	1000	2000	oltre	1°																																		
a:	6	30	120	315	1000	2000	4000	4000	360°																																		
toller. a:	0.1	0.2	0.3	0.4	0.6	1	2	3	1/3 = 20																																		
	SMUSSI	NON	QUOTATI	0.5 x 45° mm																																							

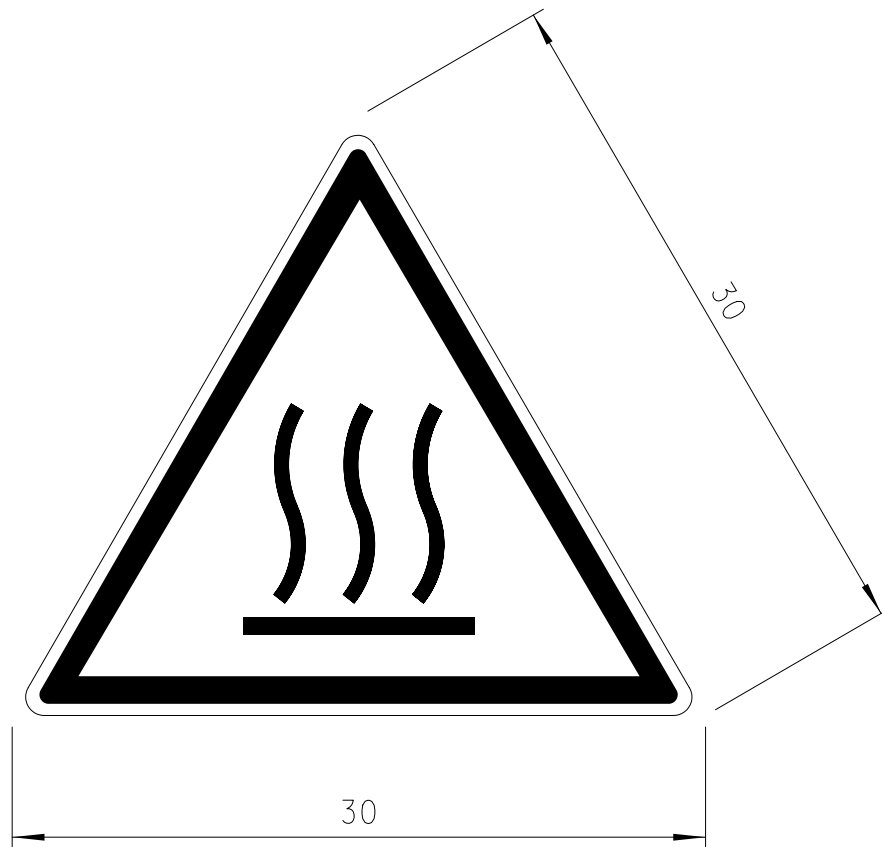


Scala 1:1

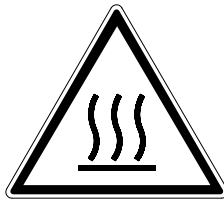



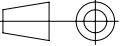
PVC SUPER TACK (A)

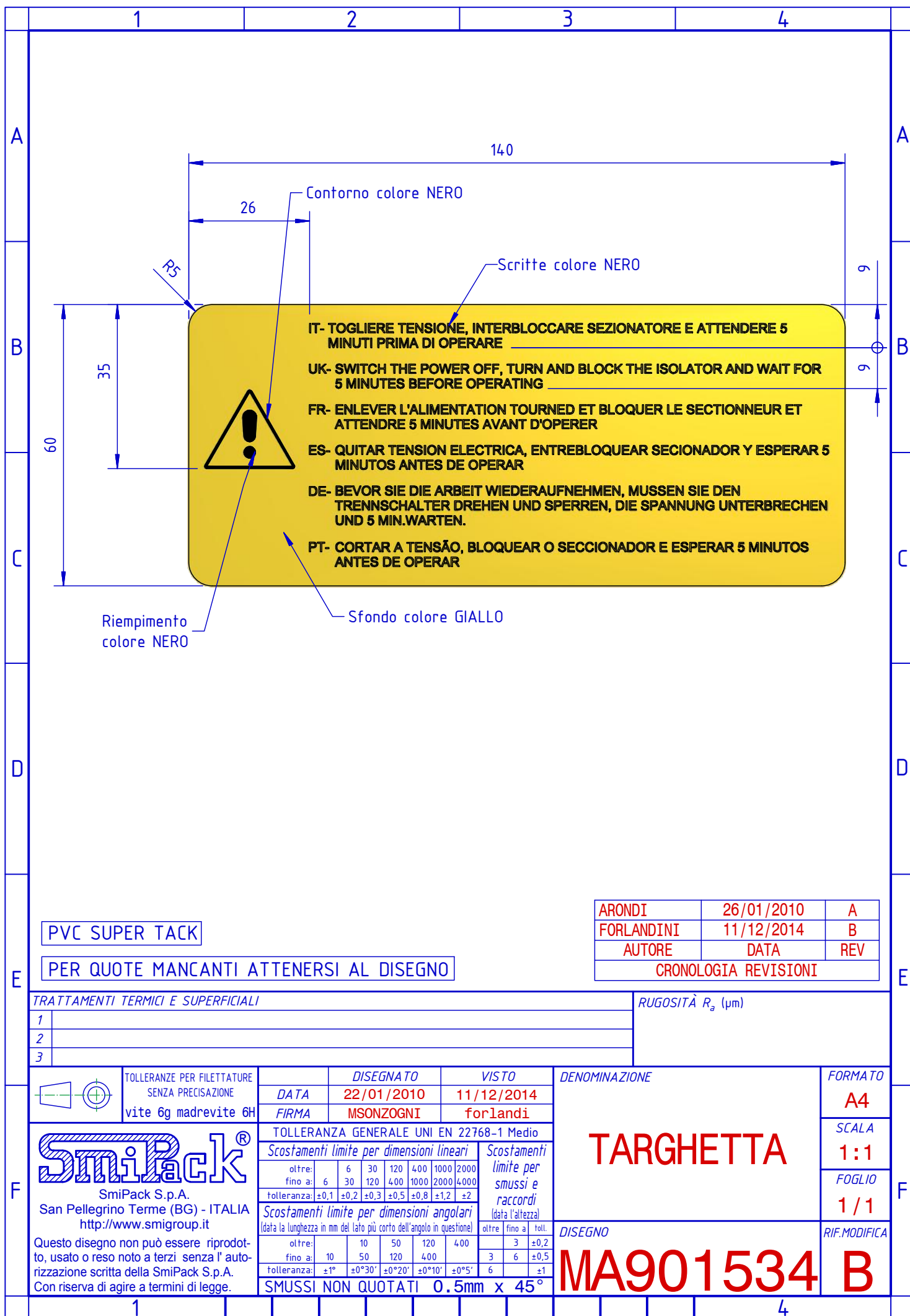
	Visto	Data	Firma	Scala	DENOMINAZIONE	RIFERIMENTO MODIFICA			
	LSONZOGN	20/11/01	MSONZOGN				4:1	TARGHETTA	A
	MODIFICA DISEGNO								
Firma	ARONDI								
	Data	22/06/09							
	Rif.	A							
Questo disegno non puo' essere riprodotto, usato o reso noto a terzi, senza l'autorizzazione scritta della "SMI S.p.A." con riserva di agire a termini di legge.					Cod. vecchio:				
Tolleranza Generale UNI EN 22768-1 Medio					Dis. MA901166				
dimens. da: 0 6 30 120 315 1000 2000 oltre 1° a: 6 30 120 315 1000 2000 4000 4000 360° toller. a: 0.1 0.2 0.3 0.4 0.6 1 2 3 1/3 = 20 SMUSSI NON QUOTATI 0.5 x 45° mm									
Tolleranze per filettature senza precisazione: vite 6g madre vite 6H									



Scala 1:1



1	PELLICOLA SCOTCHCAL SERIE 3M220 0,05 mm	(A)	MP400466	0,001 MQ		
	MATERIALE		CODICE	GREZZO		PESO
	Visto	Data	Firma	Scala	DENOMINAZIONE	RIFERIMENTO MODIFICA
	LSONZOGN	20/11/01	MSONZOGN			
	MODIFICA DISEGNO					
	Firma	ARONDI				
	Data	22/06/09		3:1	TARGHETTA	A
	Rif.	A				
Questo disegno non puo' essere riprodotto, usato o reso noto a terzi, senza l'autorizzazione scritta della "SMI S.p.A." con riserva di agire a termini di legge.				Tolleranza Generale UNI EN 22768-1 Medio		Cod. vecchio:
				dimens. da:	0 6 30 120 315 1000 2000 oltre	1°
				a:	6 30 120 315 1000 2000 4000 4000	360°
				toller. a:	0.1 0.2 0.3 0.4 0.6 1 2 3	1/3 = 20
				SMUSSI	NON QUOTATI	0.5 x 45° mm
		Tolleranze per filettature senza precisione:		Dis. MA901168		
		vite 6g madre vite 6H				



PVC SUPER TACK

PER QUOTE MANCANTI ATTENERSI AL DISEGNO

ARONDI	26/01/2010	A
FORLANDINI	11/12/2014	B
AUTORE	DATA	REV
CRONOLOGIA REVISIONI		

TRATTAMENTI TERMICI E SUPERFICIALI

RUGOSITÀ  $R_a$  ( $\mu\text{m}$ )

1	
2	
3	

	TOLLERANZE PER FILETTATURE SENZA PRECISIONE vite 6g madre vite 6H	DATA <b>22/01/2010</b>	DISEGNATO <b>MSONZOGNI</b>	VISTO <b>forlandi</b>	DENOMINAZIONE  <b>TARGHETTA</b>	FORMATO <b>A4</b>																																
	<p>SmiPack S.p.A. San Pellegrino Terme (BG) - ITALIA <a href="http://www.smigroup.it">http://www.smigroup.it</a></p> <p>Questo disegno non può essere riprodotto, usato o reso noto a terzi senza l'autorizzazione scritta della SmiPack S.p.A. Con riserva di agire a termini di legge.</p>	TOLLERANZA GENERALE UNI EN 22768-1 Medio	<table border="1"> <tr> <th colspan="2">Scostamenti limite per dimensioni lineari</th> <th colspan="2">Scostamenti limite per smussi e raccordi</th> </tr> <tr> <td>oltre:</td> <td>6 30 120 400 1000 2000</td> <td>oltre:</td> <td>3 6</td> </tr> <tr> <td>fino a:</td> <td>6 30 120 400 1000 2000 4000</td> <td>data l'altezza:</td> <td>3 6</td> </tr> <tr> <td>tolleranza:</td> <td><math>\pm 0,1</math> <math>\pm 0,2</math> <math>\pm 0,3</math> <math>\pm 0,5</math> <math>\pm 0,8</math> <math>\pm 1,2</math> <math>\pm 2</math></td> <td></td> <td></td> </tr> </table>			Scostamenti limite per dimensioni lineari		Scostamenti limite per smussi e raccordi		oltre:	6 30 120 400 1000 2000	oltre:	3 6	fino a:	6 30 120 400 1000 2000 4000	data l'altezza:	3 6	tolleranza:	$\pm 0,1$ $\pm 0,2$ $\pm 0,3$ $\pm 0,5$ $\pm 0,8$ $\pm 1,2$ $\pm 2$			SCALA <b>1:1</b>																
Scostamenti limite per dimensioni lineari		Scostamenti limite per smussi e raccordi																																				
oltre:		6 30 120 400 1000 2000	oltre:	3 6																																		
fino a:		6 30 120 400 1000 2000 4000	data l'altezza:	3 6																																		
tolleranza:	$\pm 0,1$ $\pm 0,2$ $\pm 0,3$ $\pm 0,5$ $\pm 0,8$ $\pm 1,2$ $\pm 2$																																					
<table border="1"> <tr> <th colspan="2">Scostamenti limite per dimensioni angolari</th> <th colspan="2">DISEGNO</th> </tr> <tr> <td>oltre:</td> <td>10 50 120 400</td> <td>oltre:</td> <td>3 3</td> </tr> <tr> <td>fino a:</td> <td>10 50 120 400</td> <td>tol:</td> <td><math>\pm 0,2</math></td> </tr> <tr> <td>tolleranza:</td> <td><math>\pm 1^\circ</math> <math>\pm 0^\circ 30'</math> <math>\pm 0^\circ 20'</math> <math>\pm 0^\circ 10'</math> <math>\pm 0^\circ 5'</math></td> <td></td> <td></td> </tr> </table>		Scostamenti limite per dimensioni angolari		DISEGNO		oltre:	10 50 120 400	oltre:	3 3	fino a:	10 50 120 400	tol:	$\pm 0,2$	tolleranza:	$\pm 1^\circ$ $\pm 0^\circ 30'$ $\pm 0^\circ 20'$ $\pm 0^\circ 10'$ $\pm 0^\circ 5'$			<table border="1"> <tr> <td>oltre:</td> <td>10 50 120 400</td> <td>oltre:</td> <td>3 3</td> <td>tol:</td> <td><math>\pm 0,2</math></td> </tr> <tr> <td>fino a:</td> <td>10 50 120 400</td> <td></td> <td></td> <td></td> <td></td> </tr> <tr> <td>tolleranza:</td> <td><math>\pm 1^\circ</math> <math>\pm 0^\circ 30'</math> <math>\pm 0^\circ 20'</math> <math>\pm 0^\circ 10'</math> <math>\pm 0^\circ 5'</math></td> <td></td> <td></td> <td></td> <td></td> </tr> </table>		oltre:	10 50 120 400	oltre:	3 3	tol:	$\pm 0,2$	fino a:	10 50 120 400					tolleranza:	$\pm 1^\circ$ $\pm 0^\circ 30'$ $\pm 0^\circ 20'$ $\pm 0^\circ 10'$ $\pm 0^\circ 5'$					FOGLIO <b>1/1</b>
Scostamenti limite per dimensioni angolari		DISEGNO																																				
oltre:	10 50 120 400	oltre:	3 3																																			
fino a:	10 50 120 400	tol:	$\pm 0,2$																																			
tolleranza:	$\pm 1^\circ$ $\pm 0^\circ 30'$ $\pm 0^\circ 20'$ $\pm 0^\circ 10'$ $\pm 0^\circ 5'$																																					
oltre:	10 50 120 400	oltre:	3 3	tol:	$\pm 0,2$																																	
fino a:	10 50 120 400																																					
tolleranza:	$\pm 1^\circ$ $\pm 0^\circ 30'$ $\pm 0^\circ 20'$ $\pm 0^\circ 10'$ $\pm 0^\circ 5'$																																					
SMUSSI NON QUOTATI <b>0.5mm x 45°</b>		<b>MA901534</b>		RIF. MODIFICA <b>B</b>																																		