



SPARE PARTS LIST

MODEL

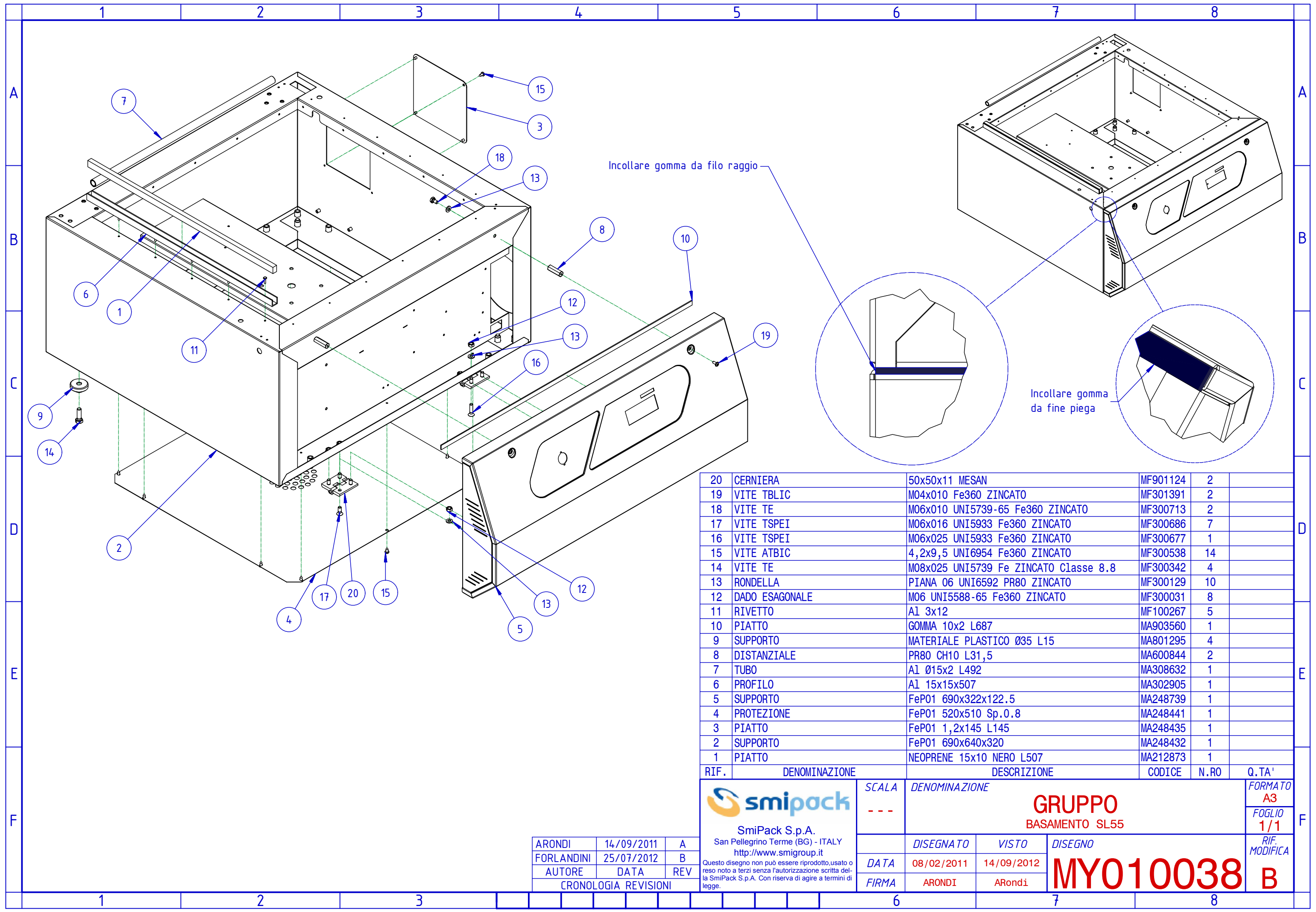
SL55

RELEASE D

(LINKED TO MANUAL VERSION D)



COMPONENTS



Incollare gomma da filo raggio

Incollare gomma da fine piega

| | | | | | |
|------|----------------|---------------------------------------|----------|------|-------|
| 20 | CERNIERA | 50x50x11 MESAN | MF901124 | 2 | |
| 19 | VITE TBLIC | M04x010 Fe360 ZINCATO | MF301391 | 2 | |
| 18 | VITE TE | M06x010 UNI5739-65 Fe360 ZINCATO | MF300713 | 2 | |
| 17 | VITE TSPEI | M06x016 UNI5933 Fe360 ZINCATO | MF300686 | 7 | |
| 16 | VITE TSPEI | M06x025 UNI5933 Fe360 ZINCATO | MF300677 | 1 | |
| 15 | VITE ATBIC | 4,2x9,5 UNI6954 Fe360 ZINCATO | MF300538 | 14 | |
| 14 | VITE TE | M08x025 UNI5739 Fe ZINCATO Classe 8.8 | MF300342 | 4 | |
| 13 | RONDELLA | PIANA 06 UNI6592 PR80 ZINCATO | MF300129 | 10 | |
| 12 | DADO ESAGONALE | M06 UNI5588-65 Fe360 ZINCATO | MF300031 | 8 | |
| 11 | RIVETTO | Al 3x12 | MF100267 | 5 | |
| 10 | PIATTO | GOMMA 10x2 L687 | MA903560 | 1 | |
| 9 | SUPPORTO | MATERIALE PLASTICO Ø35 L15 | MA801295 | 4 | |
| 8 | DISTANZIALE | PR80 CH10 L31,5 | MA600844 | 2 | |
| 7 | TUBO | Al Ø15x2 L492 | MA308632 | 1 | |
| 6 | PROFILO | Al 15x15x507 | MA302905 | 1 | |
| 5 | SUPPORTO | FeP01 690x322x122.5 | MA248739 | 1 | |
| 4 | PROTEZIONE | FeP01 520x510 Sp.0.8 | MA248441 | 1 | |
| 3 | PIATTO | FeP01 1,2x145 L145 | MA248435 | 1 | |
| 2 | SUPPORTO | FeP01 690x640x320 | MA248432 | 1 | |
| 1 | PIATTO | NEOPRENE 15x10 NERO L507 | MA212873 | 1 | |
| RIF. | DENOMINAZIONE | DESCRIZIONE | CODICE | N.R0 | Q.TA' |

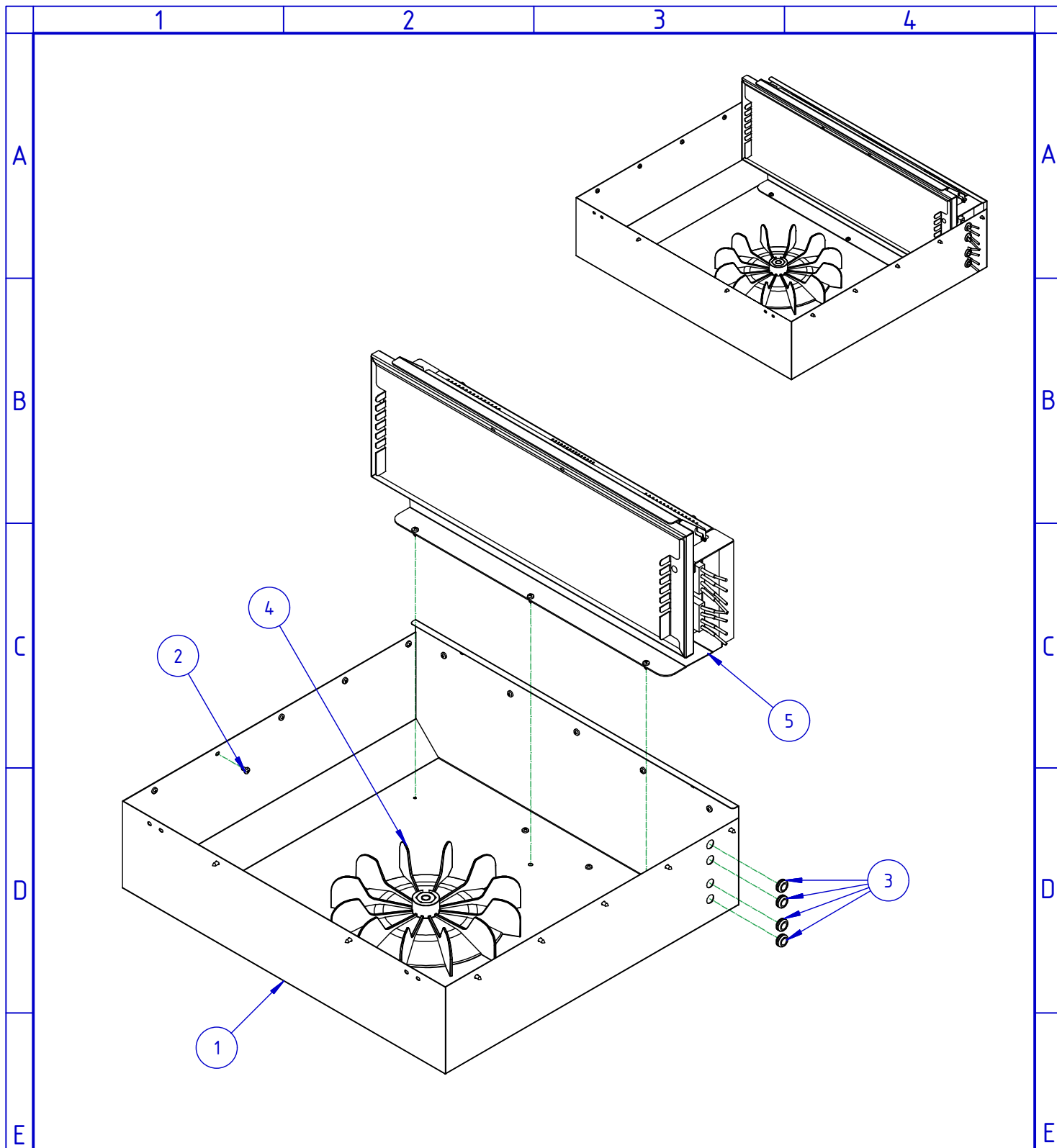


SmiPack S.p.A.
San Pellegrino Terme (BG) - ITALY
<http://www.smigroup.it>

Questo disegno non può essere riprodotto, usato o reso noto a terzi senza l'autorizzazione scritta della SmiPack S.p.A. Con riserva di agire a termini di legge.

| | | | | |
|-------|---------------|------------|--|---------------|
| SCALA | DENOMINAZIONE | | GRUPPO BASAMENTO SL55 | FORMATO |
| --- | | | | A3 |
| DATA | 08/02/2011 | 14/09/2012 | MY010038 | FOGLIO |
| FIRMA | ARONDI | ARONDI | | 1/1 |
| | | | | RIF. MODIFICA |
| | | | | B |

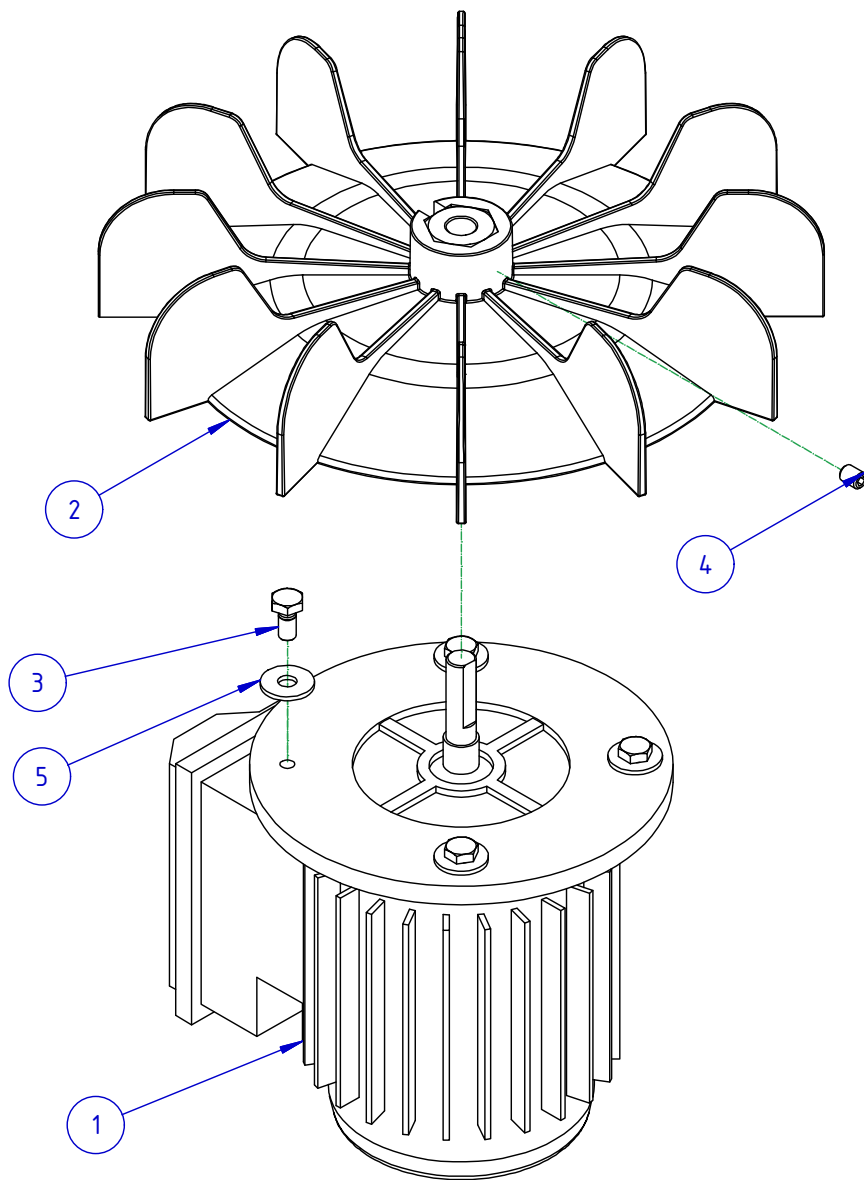
| ARONDI | 14/09/2011 | A |
|----------------------|------------|-----|
| FORLANDINI | 25/07/2012 | B |
| AUTORE | DATA | REV |
| CRONOLOGIA REVISIONI | | |



| | | | | | |
|---|------------|-------------------------------|----------|----|--|
| 5 | GRUPPO | POLMONE RETRAZIONE SL55 | MH020015 | 1 | |
| 4 | GRUPPO | VENTOLA SL55 | MH010006 | 1 | |
| 3 | PASSACAVO | NEOPRENE 16x9x7 | MF900779 | 4 | |
| 2 | VITE ATBIC | 4,2x9,5 UNI6954 Fe360 ZINCATO | MF300538 | 19 | |
| 1 | SUPPORTO | FeP01 508,8x188,5x0,8 L559,1 | MA248388 | 1 | |

| RIF. | DENOMINAZIONE | DESCRIZIONE | CODICE | N. RO | Q. TA' |
|------|---------------|-------------|--------|-------|--------|
|------|---------------|-------------|--------|-------|--------|

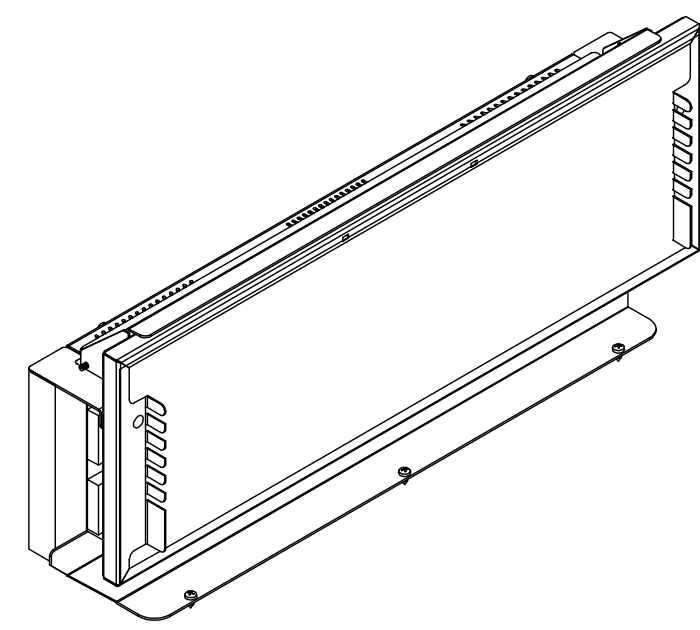
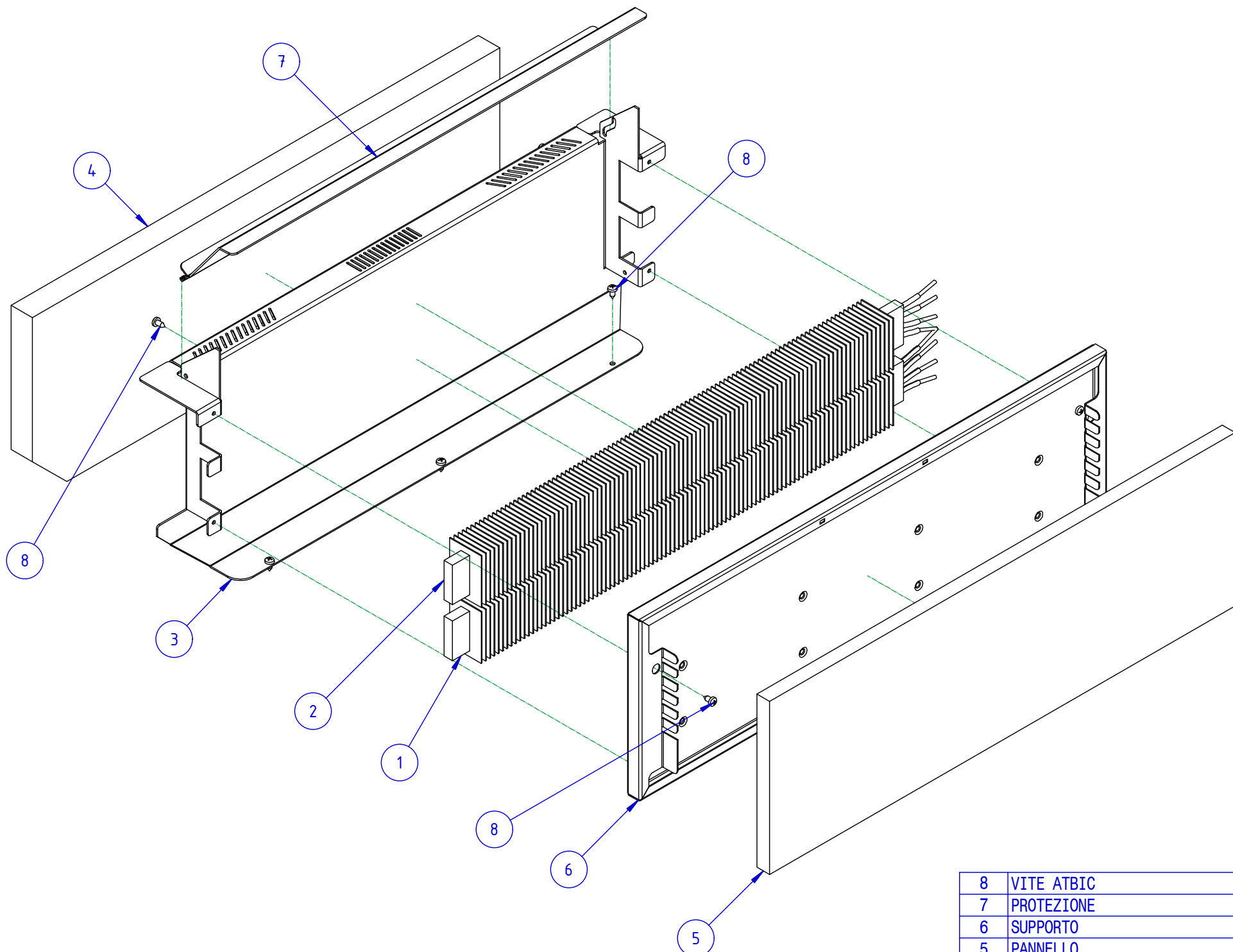
| | | | | | |
|---|------------|-------------------|-----------------|--|---------------|
|  SmiPack S.p.A. San Pellegrino Terme (BG) - ITALY http://www.smigroup.it <small>Questo disegno non può essere riprodotto, usato o reso noto a terzi senza l'autorizzazione scritta della SmiPack S.p.A. Con riserva di agire a termini di legge.</small> | SCALA | DENOMINAZIONE | | | FORMATO |
| | --- | GRUPPO | | | A4 |
| | | VASCA SL55 | | | FOGLIO |
| | | | | | 1/1 |
| | DISEGNATO | VISTO | DISEGNO | | RIF. MODIFICA |
| DATA | 04/02/2011 | 25/01/2012 | MY020016 | | |
| FIRMA | ARONDI | ARondi | | | |



| | | |
|----------------------|------------|-----|
| ARONDI | 13/09/2011 | A |
| AUTORE | DATA | REV |
| CRONOLOGIA REVISIONI | | |

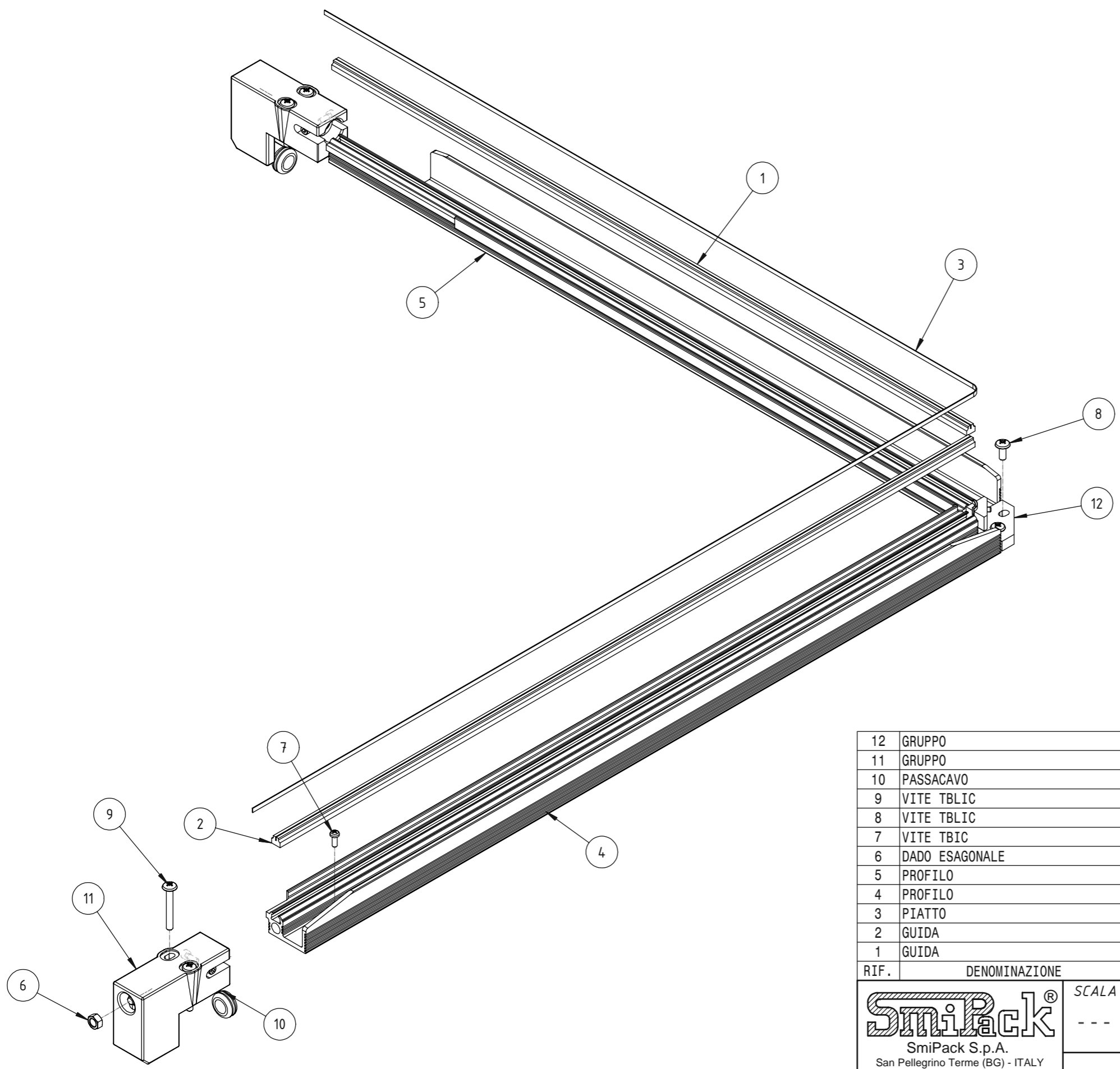
| | | | | | |
|------|---------------|---------------------------------------|----------|------|-------|
| 5 | RONDELLA | PIANA 06 UNI6593 Fe360 ZINCATO | MF300915 | 4 | |
| 4 | GRANO | M06x008 UNI5923 Fe360 ZINCATO | MF300592 | 1 | |
| 3 | VITE TE | M06x012 UNI5739 Fe360 ZINCATO | MF300551 | 4 | |
| 2 | SUPPORTO | NYLON CARICATO VETRO 30% NERO Ø240x50 | MA802474 | 1 | |
| 1 | MOTORE | 63 0,185KW 230V 1PH 50Hz | EM600243 | 1 | |
| RIF. | DENOMINAZIONE | DESCRIZIONE | CODICE | N.RO | Q.TA' |

| | | | | | |
|---|------------|---------------------|-----------------|--|---------------|
|  SmiPack S.p.A. San Pellegrino Terme (BG) - ITALY http://www.smigroup.it <small>Questo disegno non può essere riprodotto, usato o reso noto a terzi senza l'autorizzazione scritta della SmiPack S.p.A. Con riserva di agire a termini di legge.</small> | SCALA | DENOMINAZIONE | | | FORMATO |
| | --- | GRUPPO | | | A4 |
| | | VENTOLA SL55 | | | FOGLIO |
| | | | | | 1/1 |
| | DISEGNATO | VISTO | DISEGNO | | RIF. MODIFICA |
| DATA | 03/02/2011 | 28/03/2012 | MH010006 | | A |
| FIRMA | ARONDI | ARondi | | | |



| 8 | VITE ATBIC | 4,2x9,5 UNI6954 Fe360 ZINCATO | MF300538 | 9 | |
|------|---------------|-------------------------------|----------|------|-------|
| 7 | PROTEZIONE | AISI430 2P 72.7x26.3x1.5 L500 | MA248428 | 1 | |
| 6 | SUPPORTO | AISI430 2P 183x33x1 L545 | MA248393 | 1 | |
| 5 | PANNELLO | LANA DI VETRO 543x175 Sp.15 | MA248392 | 1 | |
| 4 | PANNELLO | LANA DI VETRO 545x185.5 Sp.25 | MA248390 | 1 | |
| 3 | SUPPORTO | AISI430 2P 223x132,6x1,5 L545 | MA248389 | 1 | |
| 2 | RESISTENZA | 1500W 102V TC"J" 40x10x526 | MA212613 | 1 | |
| 1 | RESISTENZA | 1900W 128V 40x10x526 | MA212611 | 1 | |
| RIF. | DENOMINAZIONE | DESCRIZIONE | CODICE | N.RO | Q.TA' |

| | | | | | |
|--|------------|-------------------------|-----------------|--|---------------|
|  SmiPack S.p.A. San Pellegrino Terme (BG) - ITALY http://www.smigroup.it <small>Questo disegno non può essere riprodotto, usato o reso noto a terzi senza l'autorizzazione scritta della SmiPack S.p.A. Con riserva di agire a termini di legge.</small> | SCALA | DENOMINAZIONE | | | FORMATO |
| | --- | GRUPPO | | | A3 |
| | | POLMONE RETRAZIONE SL55 | | | FOGLIO |
| | | | | | 1/1 |
| | DISEGNATO | VISTO | DISEGNO | | RIF. MODIFICA |
| | 04/02/2011 | 25/01/2012 | MH020015 | | |
| | FIRMA | ARONDI | ARondi | | |



| | | |
|----------------------|----------|-----|
| FORLANDINI | 27/02/08 | A |
| AUTORE | DATA | REV |
| CRONOLOGIA REVISIONE | | |

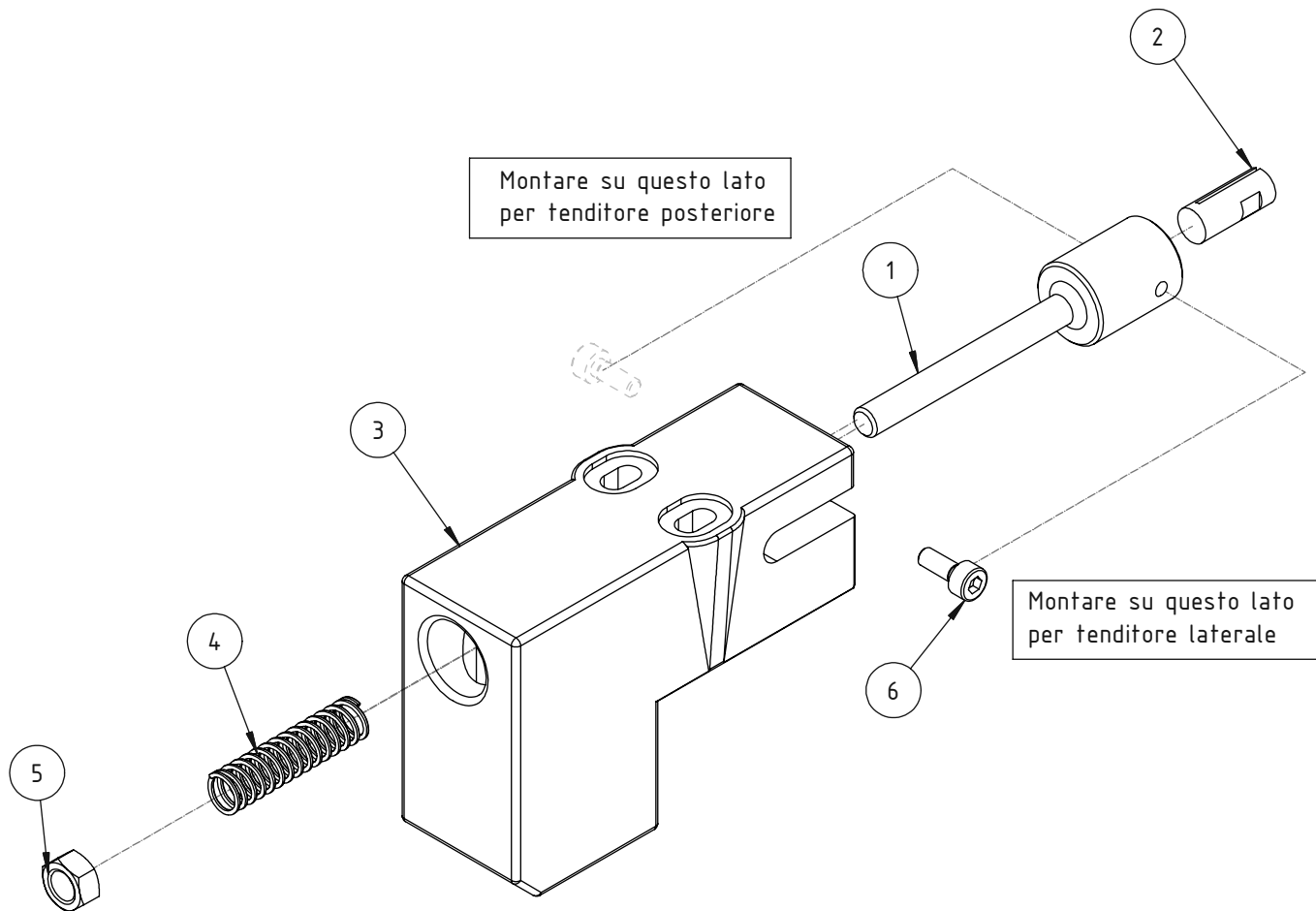
| | | | | | |
|------|----------------|-------------------------------|----------|------|-------|
| 12 | GRUPPO | MORSETTO CENTRALE | MH040001 | 1 | |
| 11 | GRUPPO | TENDITORE | MH030001 | 2 | |
| 10 | PASSACAVO | NEOPRENE 16x9x7 | MF900779 | 2 | |
| 9 | VITE TBLIC | M04x030 Fe ZINCATO Classe 4.8 | MF301849 | 4 | |
| 8 | VITE TBLIC | M04x010 Fe360 ZINCATO | MF301391 | 2 | |
| 7 | VITE TBIC | M03x08 UNI7687 Fe360 ZINCATO | MF300529 | 12 | |
| 6 | DADO ESAGONALE | M05 UNI5588 Fe360 ZINCATO | MF300029 | 2 | |
| 5 | PROFILO | Al 36x25 L529 | MA305687 | 1 | |
| 4 | PROFILO | Al 36x25 L579 | MA305686 | 1 | |
| 3 | PIATTO | NiCr 3x0,5 L1150 | MA212834 | 2 | |
| 2 | GUIDA | AVF300 7x6 L579 | MA212674 | 1 | |
| 1 | GUIDA | AVF300 7x6 L529 | MA212673 | 1 | |
| RIF. | DENOMINAZIONE | DESCRIZIONE | CODICE | N.RO | Q.TA' |

| | | | | | |
|--|------------|---------------------|------------|-----------|------------------|
| <p>SmiPack S.p.A. San Pellegrino Terme (BG) - ITALY http://www.smigroup.it</p> <p><small>Questo disegno non può essere riprodotto, usato o reso noto a terzi senza l'autorizzazione scritta della SmiPack S.p.A. Con riserva di agire a termini di legge.</small></p> | SCALA | DENOMINAZIONE | | | FORMATO A3 |
| | --- | GRUPPO SALDATURA | | | |
| | DATA | DISEGNATO | VISTO | DISEGNO | RIF. MODIFICA |
| | 12/01/2005 | AMORETTI | 29/02/2008 | LSONZOGNI | |

MY050008

A

Montare su questo lato
per tenditore posteriore



Montare su questo lato
per tenditore laterale

N.B.: Per ogni macchina va montato:
n°1 tenditore laterale
n°1 tenditore posteriore

| | | |
|----------------------|------------|-----|
| MSONZOGNI | 31/03/2003 | A |
| FORLANDINI | 25/02/2008 | B |
| AUTORE | DATA | REV |
| CRONOLOGIA REVISIONE | | |

| | | | | | |
|------|----------------------|---------------------------|----------|------|-------|
| 6 | VITE TCEI | M03x008 UNI5931 AISI304 | MF300583 | 1 | |
| 5 | DADO ESAGONALE | M05 UNI5588 Fe360 ZINCATO | MF300029 | 1 | |
| 4 | MOLLA A COMPRESSIONE | Øe07,1 Øi05,5 P2,5 L28 | MF100255 | 1 | |
| 3 | TENDITORE | PA66 FV 30% 50x25 L73 | MA801298 | 1 | |
| 2 | TONDO | CW617N Ø6 L15 | MA105844 | 1 | |
| 1 | TONDO | OT58 Ø14 L62 | MA105843 | 1 | |
| RIF. | DENOMINAZIONE | DESCRIZIONE | CODICE | N.RO | Q.TA' |

SmiPack[®]

SmiPack S.p.A.
San Pellegrino Terme (BG) - ITALY
<http://www.smigroup.it>

Questo disegno non può essere riprodotto, usato o reso noto a terzi senza l'autorizzazione scritta della SmiPack S.p.A. Con riserva di agire a termini di legge.

SCALA

DENOMINAZIONE

GRUPPO
TENDITORE

FORMATO
A4

FOGLIO
1/1

DATA

DISEGNATO

VISTO

DISEGNO

RIF.
MODIFICA

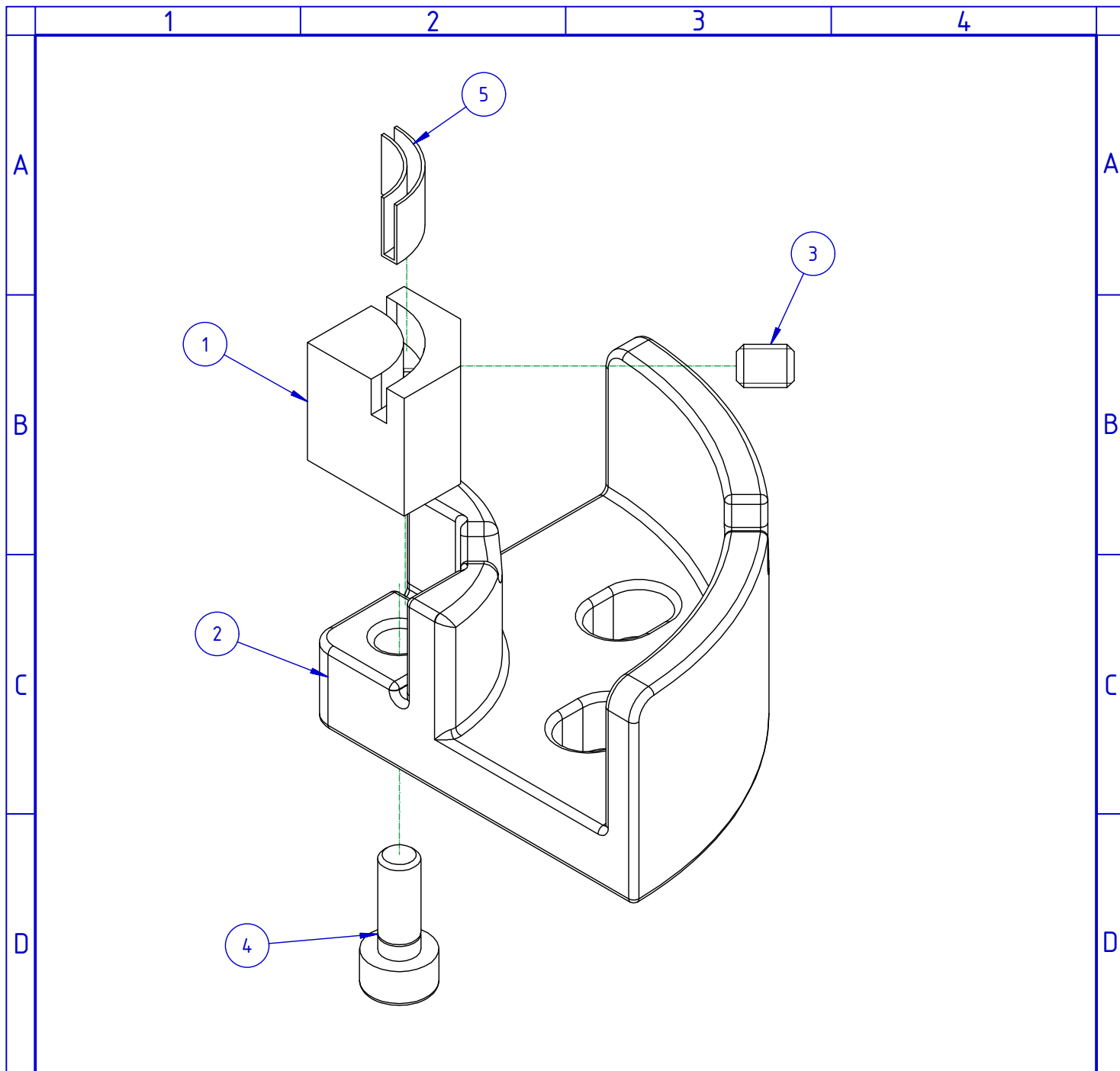
FIRMA

02/11/1998

29/02/2008

MH030001

B

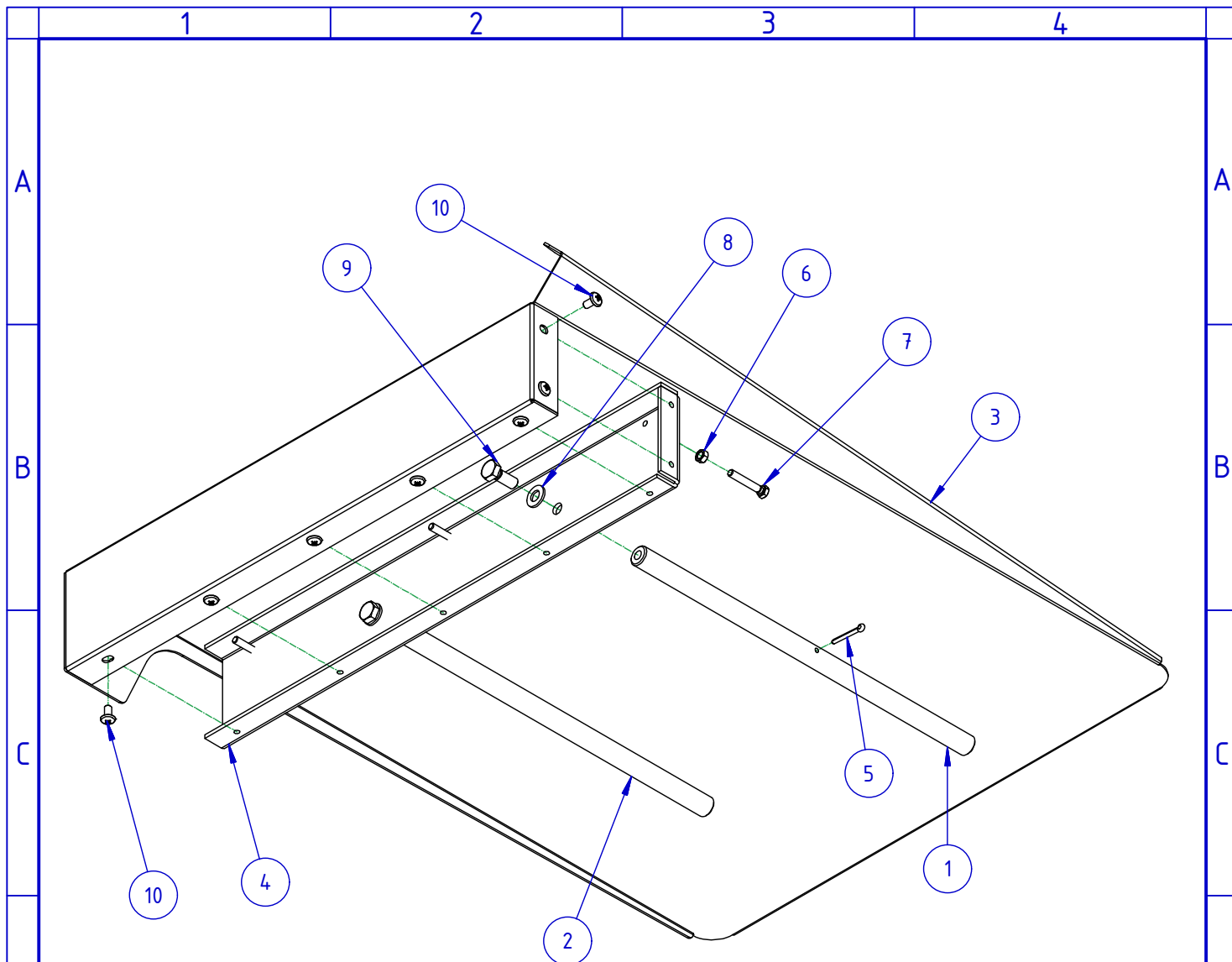


| | | |
|----------------------|------------|-----|
| MSONZOGNI | 31/03/2003 | A |
| MSONZOGNI | 08/07/2003 | B |
| LSONZOGNI | 13/01/2005 | C |
| FORLANDINI | 23/07/2012 | D |
| AUTORE | DATA | REV |
| CRONOLOGIA REVISIONE | | |

| | | | | | |
|---|-----------|--|----------|---|-----------|
| 5 | NASTRO | PTFE ADESIVO 10x0,25 | MP200504 | 1 | 0,017 mt. |
| 4 | VITE TCEI | M03x008 UNI5931 Fe360 ZINCATO | MF301073 | 1 | |
| 3 | GRANO | M03x004 UNI5923 Fe360 ZINCATO | MF300763 | 1 | |
| 2 | SUPPORTO | NYLON CARICATO VETRO 30% NERO 32x32x17,5 | MA802519 | 1 | |
| 1 | SUPPORTO | OT58 10x9,5x9,5 | MA252574 | 1 | |

| RIF. | DENOMINAZIONE | DESCRIZIONE | CODICE | N.RO | Q.TA' |
|------|---------------|-------------|--------|------|-------|
|------|---------------|-------------|--------|------|-------|

| | | | | | |
|---|------------|--------------------------|-----------------|--|---------------|
|  SmiPack S.p.A. San Pellegrino Terme (BG) - ITALY http://www.smigroup.it <small>Questo disegno non può essere riprodotto, usato o reso noto a terzi senza l'autorizzazione scritta della SmiPack S.p.A. Con riserva di agire a termini di legge.</small> | SCALA | DENOMINAZIONE | | | FORMATO |
| | --- | GRUPPO | | | A4 |
| | | MORSETTO CENTRALE | | | FOGLIO |
| | | | | | 1/1 |
| | DISEGNATO | VISTO | DISEGNO | | RIF. MODIFICA |
| DATA | 02/08/1999 | 23/07/2012 | MH040001 | | D |
| FIRMA | MSONZOGNI | FORlandi | | | |



| | | |
|----------------------|------------|-----|
| ARONDI | 16/09/2011 | A |
| AUTORE | DATA | REV |
| CRONOLOGIA REVISIONI | | |

| | | | | | |
|----|----------------|----------------------------------|----------|---|--|
| 10 | VITE TB LIC | M05x010 Fe360 ZINCATO | MF301389 | 7 | |
| 9 | VITE TE | M08x020 UNI5739-65 Fe360 ZINCATO | MF300694 | 2 | |
| 8 | RONDELLA | PIANA 08 UNI6592 PR80 ZINCATO | MF300557 | 2 | |
| 7 | VITE TE | M05x030 UNI5739 Fe360 ZINCATO | MF300550 | 3 | |
| 6 | DADO ESAGONALE | M05 UNI5588 Fe360 ZINCATO | MF300029 | 3 | |
| 5 | COPIGLIA | Ø03x25 UNI1336 | MF100262 | 1 | |
| 4 | SUPPORTO | FeP01 78x20x3 L442 | MA248738 | 1 | |
| 3 | SUPPORTO | FeP01 480,7x137,3x1,5 L630 | MA248734 | 1 | |
| 2 | TONDO | AVP Ø15 L320 | MA117231 | 1 | |
| 1 | TONDO | AVP Ø15 L320 | MA117090 | 1 | |

| RIF. | DENOMINAZIONE | DESCRIZIONE | CODICE | N. RO | Q. TA' |
|---|---------------|-------------|---|---------|--|
|  | | SCALA | DENOMINAZIONE | | |
| SmiPack S.p.A. San Pellegrino Terme (BG) - ITALY http://www.smigroup.it | | --- | GRUPPO PORTA PRODOTTO ENTRATA SL55 | | |
| <small>Questo disegno non può essere riprodotto, usato o reso noto a terzi senza l'autorizzazione scritta della SmiPack S.p.A. Con riserva di agire a termini di legge.</small> | | DISEGNATO | VISTO | DISEGNO | |
| DATA | 03/02/2011 | 26/01/2012 | MY060016 | | |
| FIRMA | ARONDI | ARondi | | | |
| | | | | | FORMATO A4 FOGLIO 1/1 RIF. MODIFICA A |

1

2

3

4

A

A

B

B

C

C

D

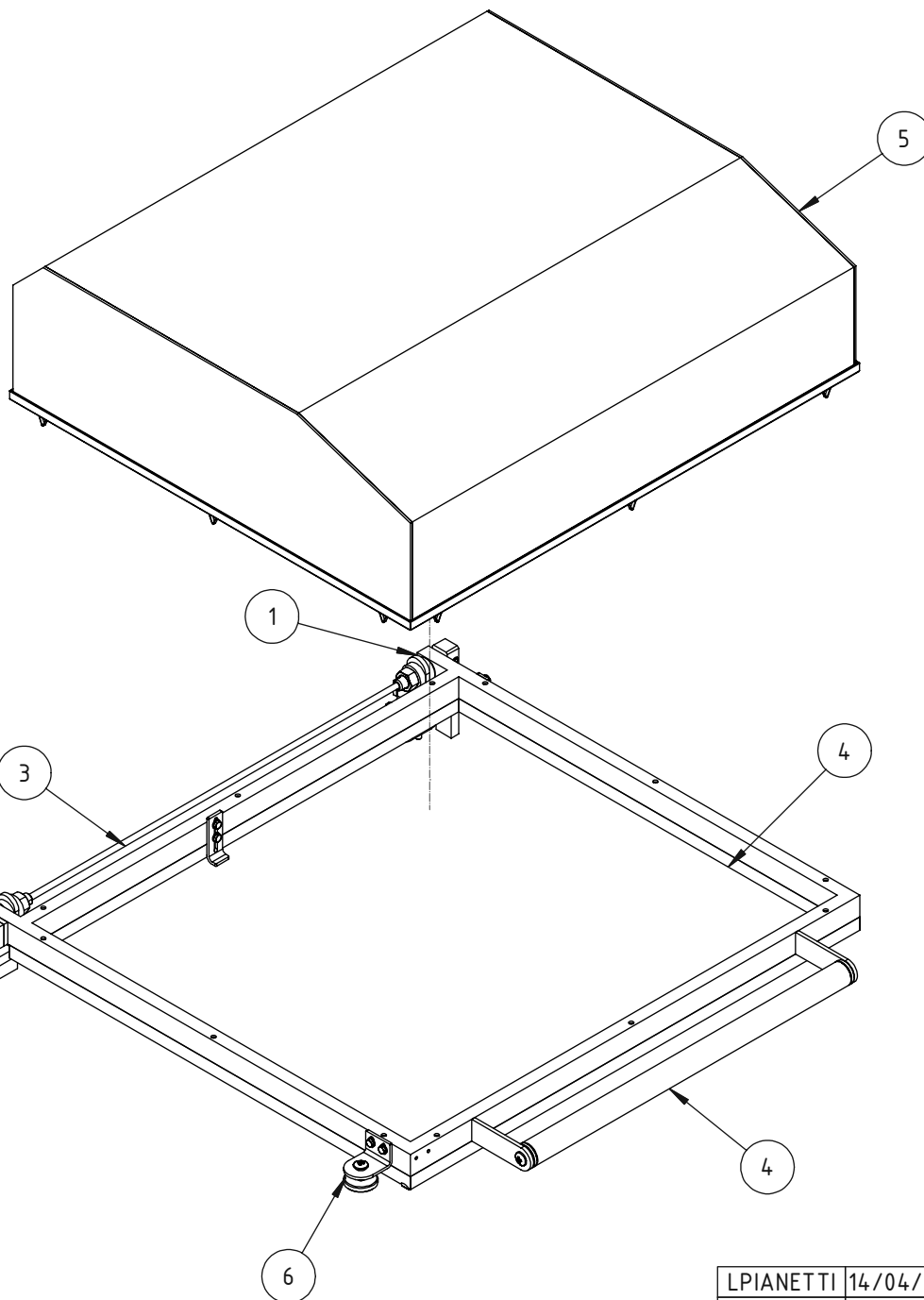
D

E

E

F

F



| | | |
|----------------------|------------|-----|
| LPIANETTI | 14/04/2006 | A |
| LPIANETTI | 13/07/2006 | B |
| AUTORE | DATA | REV |
| CRONOLOGIA REVISIONE | | |

| | | | | | |
|------|-------------------|-------------------------------|----------|------|-------|
| 6 | GRUPPO | AUSILIARE SUPPORTO CAMPANA | MH110001 | 1 | |
| 5 | GRUPPO | CAMPANA | MH100002 | 1 | |
| 4 | GRUPPO SPECIFICHE | SUPPORTO CAMPANA | MH090019 | 1 | |
| 3 | GRUPPO | TORSIONE S560/N/NA-SE550-SL56 | MH070014 | 1 | |
| 2 | GRUPPO | FERMO CAMPANA | MH060003 | 1 | |
| 1 | GRUPPO | CERNIERA CAMPANA | MH050003 | 1 | |
| RIF. | DENOMINAZIONE | DESCRIZIONE | CODICE | N.RO | Q.TA' |

SmiPack®

SmiPack S.p.A.
San Pellegrino Terme (BG) - ITALY
<http://www.smigroup.it>

Questo disegno non può essere riprodotto, usato o reso noto a terzi senza l'autorizzazione scritta della SmiPack S.p.A. Con riserva di agire a termini di legge.

SCALA

DENOMINAZIONE

GRUPPO

ASSIEME CAMPANA SE-550/S-560

FORMATO
A4FOGLIO
1/1RIF.
MODIFICA

DATA

FIRMA

DISEGNATO

26/01/2006

RLAZZARI

VISTO

14/07/2006

LSONZOGNI

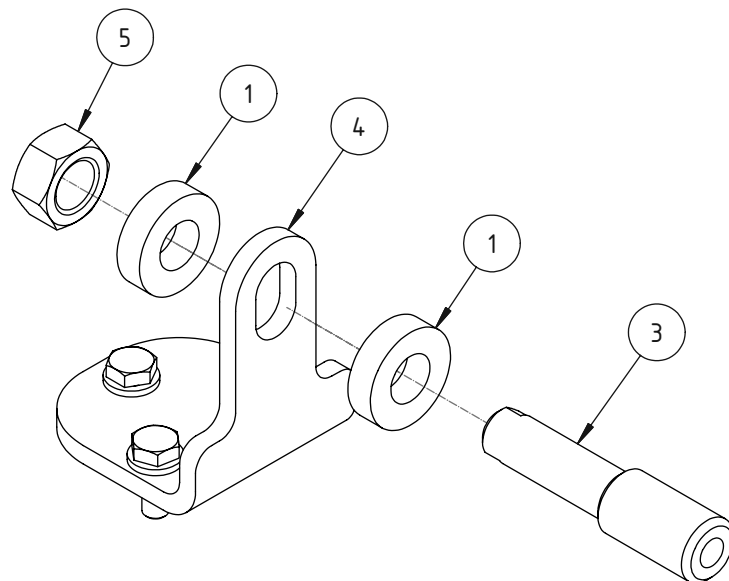
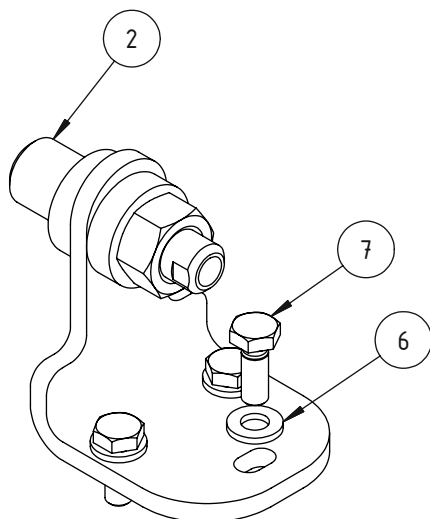
DISEGNO

MY070019

B

1

4



| | | | | | |
|---|----------------|--------------------------------|----------|---|--|
| 7 | VITE TE | M06x016 UNI5739 Fe360 ZINCATO | MF300548 | 6 | |
| 6 | RONDELLA | PIANA 06 UNI6592 Fe360 ZINCATO | MF300129 | 6 | |
| 5 | DADO ESAGONALE | M12 UNI5588 Fe360 ZINCATO | MF300037 | 2 | |
| 4 | PIATTO | Fe360 55x5 L65 | MA212647 | 2 | |
| 3 | PERNO | PR80 Ø16 L67 | MA107046 | 1 | |
| 2 | PERNO | PR80 Ø16 L56 | MA107045 | 1 | |
| 1 | DISTANZIALE | AVP Ø12.2 Ø25 L7 | MA105846 | 4 | |

| RIF. | DENOMINAZIONE | DESCRIZIONE | CODICE | N. RO | Q. TA' |
|------|---------------|-------------|--------|-------|--------|
|------|---------------|-------------|--------|-------|--------|

SmiPack®

SmiPack S.p.A.
San Pellegrino Terme (BG) - ITALY
<http://www.smigroup.it>

Questo disegno non può essere riprodotto, usato o reso noto a terzi senza l'autorizzazione scritta della SmiPack S.p.A. Con riserva di agire a termini di legge.

SCALA

DENOMINAZIONE

GRUPPO
CERNIERA CAMPANA

FORMATO
A4

FOGLIO
1/1

DATA

DISEGNATO

VISTO

DISEGNO

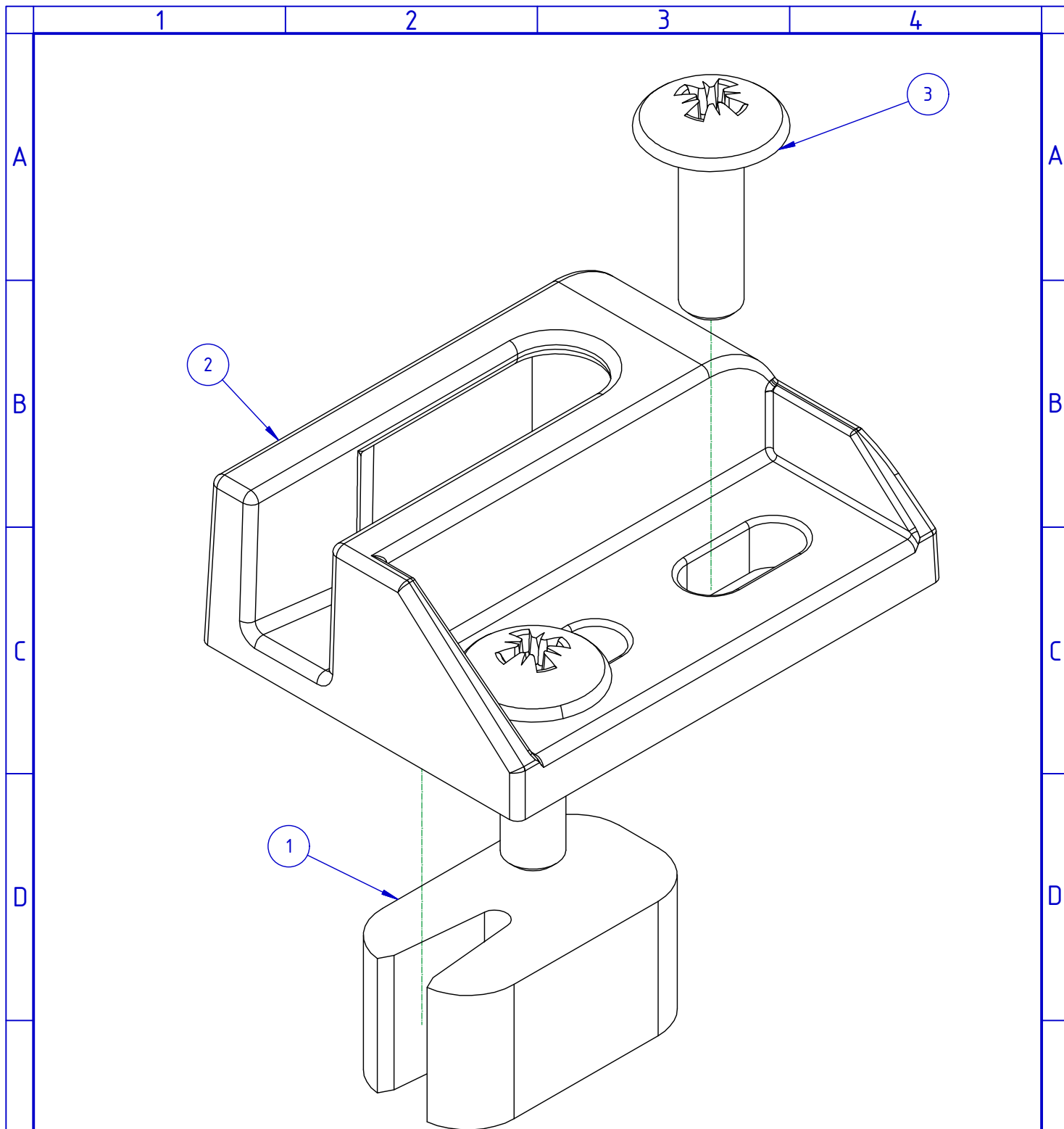
FIRMA

LPIANETTI

LSONZOGNI

MH050003

RIF.
MODIFICA



| | | |
|----------------------|------------|-----|
| FORLANDINI | 23/07/2012 | A |
| AUTORE | DATA | REV |
| CRONOLOGIA REVISIONI | | |

| | | | | | |
|------|---------------|--|----------|------|-------|
| 3 | VITE TBLIC | M06x020 Fe360 ZINCATO | MF301390 | 2 | |
| 2 | SUPPORTO | PA66 50%FV SEMIAROMATICO NERO 55x41x18,5 | MA802491 | 1 | |
| 1 | PIATTO | GOMMA NBR 85SH 31x17 L15 | MA212645 | 1 | |
| RIF. | DENOMINAZIONE | DESCRIZIONE | CODICE | N.RO | Q.TA' |

| | | | | | |
|---|------------|---------------|-----------------|--|---------------|
|  SmiPack S.p.A. San Pellegrino Terme (BG) - ITALY http://www.smigroup.it <small>Questo disegno non può essere riprodotto, usato o reso noto a terzi senza l'autorizzazione scritta della SmiPack S.p.A. Con riserva di agire a termini di legge.</small> | SCALA | DENOMINAZIONE | | | FORMATO |
| | --- | GRUPPO | | | A4 |
| | | FERMO CAMPANA | | | FOGLIO |
| | | | | | 1/1 |
| | DISEGNATO | VISTO | DISEGNO | | RIF. MODIFICA |
| DATA | 17/03/2000 | 23/07/2012 | MH060003 | | A |
| FIRMA | MSONZOGNI | FORlandi | | | |

1

2

3

4

A

A

B

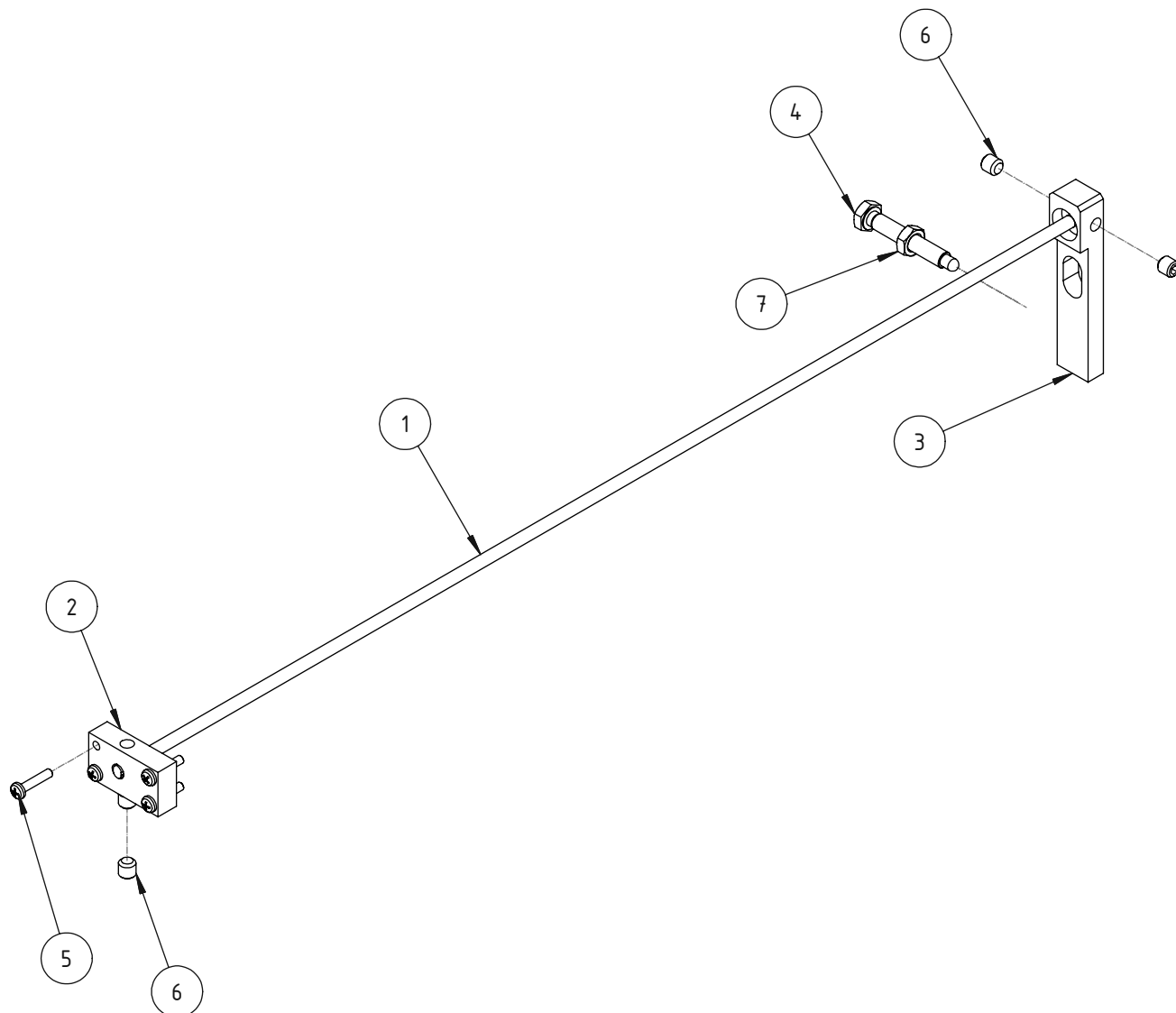
B

C

C

D

D



| | | | | | |
|------|----------------|----------------------------------|----------|------|-------|
| 7 | DADO ESAGONALE | M08 UNI5589 Fe360 ZINCATO | MF300598 | 1 | |
| 6 | GRANO | M08x008 UNI5923 Fe360 ZINCATO | MF300591 | 4 | |
| 5 | VITE TBIC | M04x20 UNI7687 Fe360 ZINCATO | MF300536 | 4 | |
| 4 | VITE TE | M08x055 UNI5739-65 Fe360 ZINCATO | MA900893 | 1 | |
| 3 | PIATTO | Fe360 20x15 L100 | MA216516 | 1 | |
| 2 | PIATTO | Fe360 25x12 L45 | MA216515 | 1 | |
| 1 | MOLLA | ACCIAIO ARMONICO Ø6 L630 | MA107053 | 1 | |
| RIF. | DENOMINAZIONE | DESCRIZIONE | CODICE | N.RO | Q.TA' |

SmiPack®

SmiPack S.p.A.
San Pellegrino Terme (BG) - ITALY
<http://www.smigroup.it>

Questo disegno non può essere riprodotto, usato o reso noto a terzi senza l'autorizzazione scritta della SmiPack S.p.A. Con riserva di agire a termini di legge.

SCALA

DENOMINAZIONE

GRUPPO

TORSIONE S560/N/NA-SE550-SL56

FORMATO
A4FOGLIO
1/1

DISEGNATO

VISTO

DISEGNO

RIF.
MODIFICA

DATA

13/07/2006

14/07/2006

FIRMA

LPIANETTI

LSONZOGNI

MH070014

1

4

F

F

1

2

3

4

A

A

B

B

C

C

D

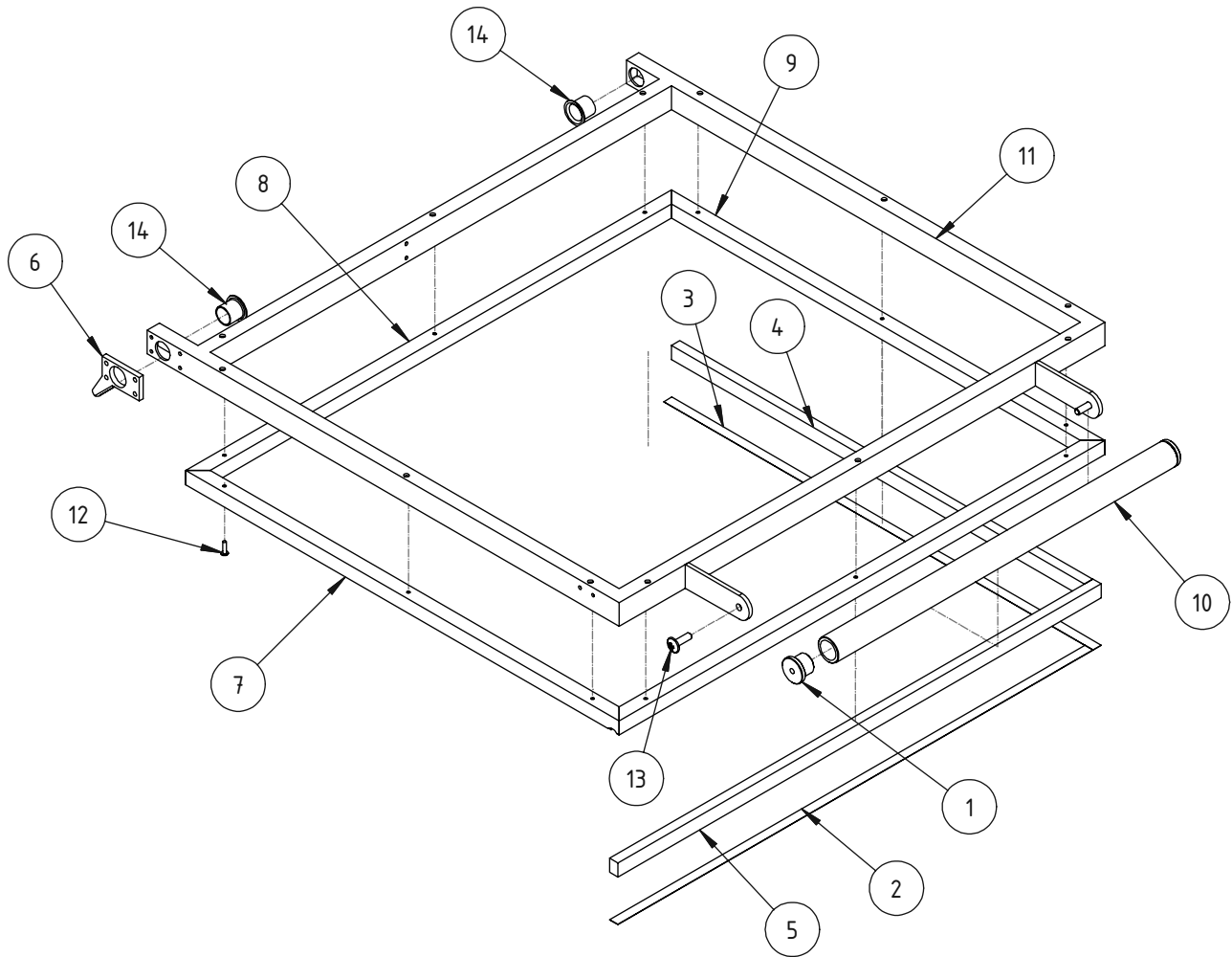
D

E

E

F

F



| | | |
|----------------------|------------|-----|
| LPIANETTI | 07/02/2007 | A |
| AUTORE | DATA | REV |
| CRONOLOGIA REVISIONE | | |

| | | | | | |
|----|------------|-----------------------------|----------|----|--|
| 14 | BUSSOLA | 16x18x17 FLANGIATA GLYCODUR | MF800236 | 2 | |
| 13 | VITE TBLIC | M06x020 Fe360 ZINCATO | MF301390 | 2 | |
| 12 | RIVETTO | Al 3x12 | MF100267 | 12 | |
| 11 | TELAIO | Fe360 594x665x25 | MA306436 | 1 | |
| 10 | TUBO | PVC NERO Ø19 Ø25 L415 | MA306383 | 1 | |
| 9 | PROFILO | Al 15x15x2 L530 | MA302842 | 1 | |
| 8 | PROFILO | Al 15x15x2 L594 | MA302123 | 2 | |
| 7 | PROFILO | Al 15x15x2 L530 | MA302122 | 1 | |
| 6 | PIATTO | Fe360 25x5 L45 | MA229832 | 1 | |
| 5 | PIATTO | SILICONE 15x10 BIANCO L591 | MA228717 | 2 | |
| 4 | PIATTO | SILICONE 15x10 BIANCO L505 | MA228710 | 2 | |
| 3 | PIATTO | PTFE 10x0.25 L525 | MA212842 | 1 | |
| 2 | PIATTO | PTFE 10x0.25 L581 | MA212841 | 1 | |
| 1 | TONDO | DERLIN Ø25 L18 | MA105849 | 2 | |

| RIF. | DENOMINAZIONE | DESCRIZIONE | CODICE | N. RO | Q. TA' |
|------|---------------|-------------|--------|-------|--------|
|------|---------------|-------------|--------|-------|--------|

| | | | | | |
|--|-----------|--------------------------|-------|----------|------------------|
|  SmiPack [®] SmiPack S.p.A. San Pellegrino Terme (BG) - ITALY http://www.smigroup.it <small>Questo disegno non può essere riprodotto, usato o reso noto a terzi senza l'autorizzazione scritta della SmiPack S.p.A. Con riserva di agire a termini di legge.</small> | SCALA | DENOMINAZIONE | | | FORMATO A4 |
| | | GRUPPO SPECIFICHE | | | FOGLIO 1/1 |
| | | SUPPORTO CAMPANA | | | RIF. MODIFICA |
| | DATA | DISEGNATO | VISTO | DISEGNO | MH090019 |
| FIRMA | LPIANETTI | FORLANDI | | A | |

1

4

1

2

3

4

A

A

B

B

C

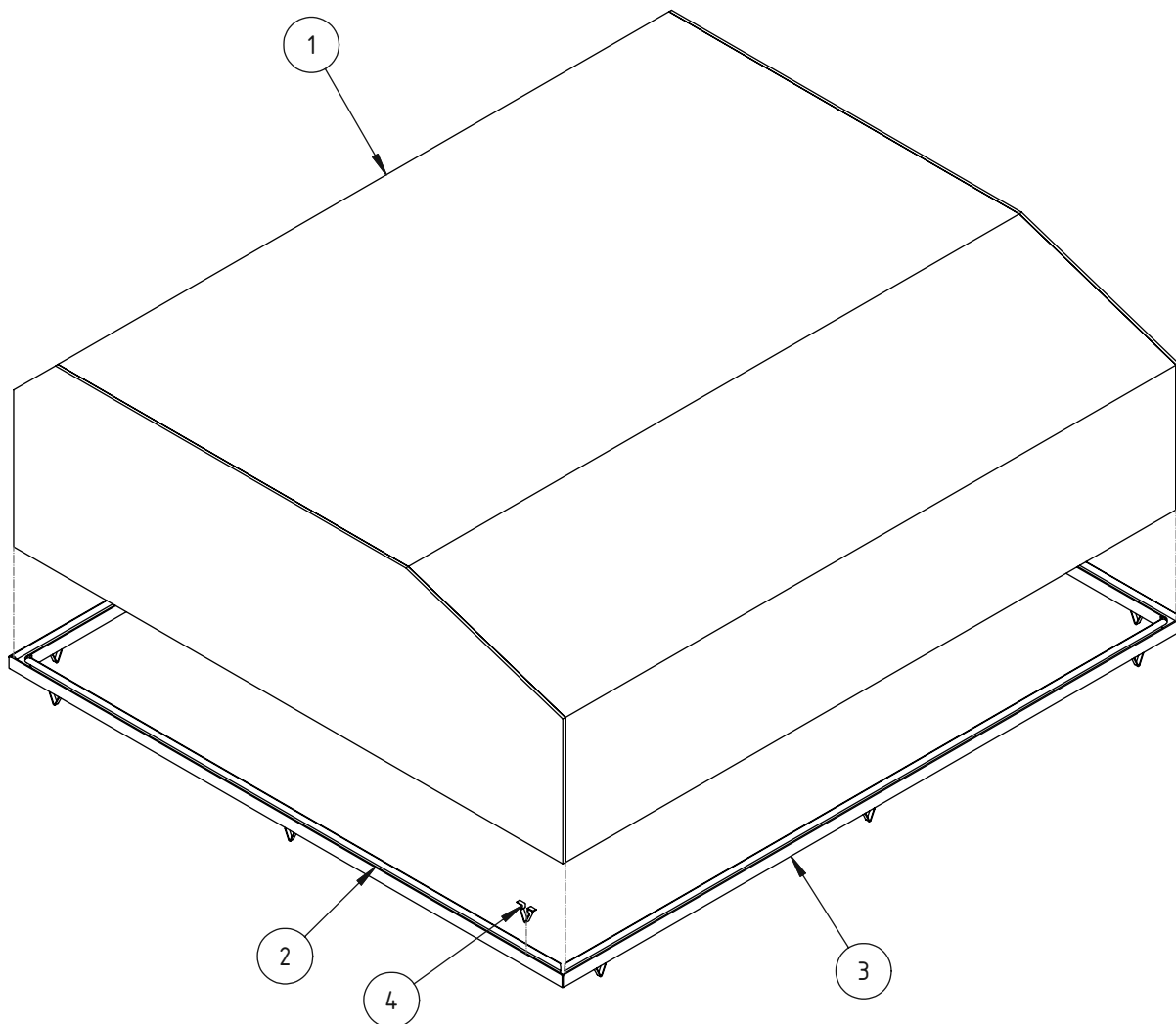
C

D

D

E

E

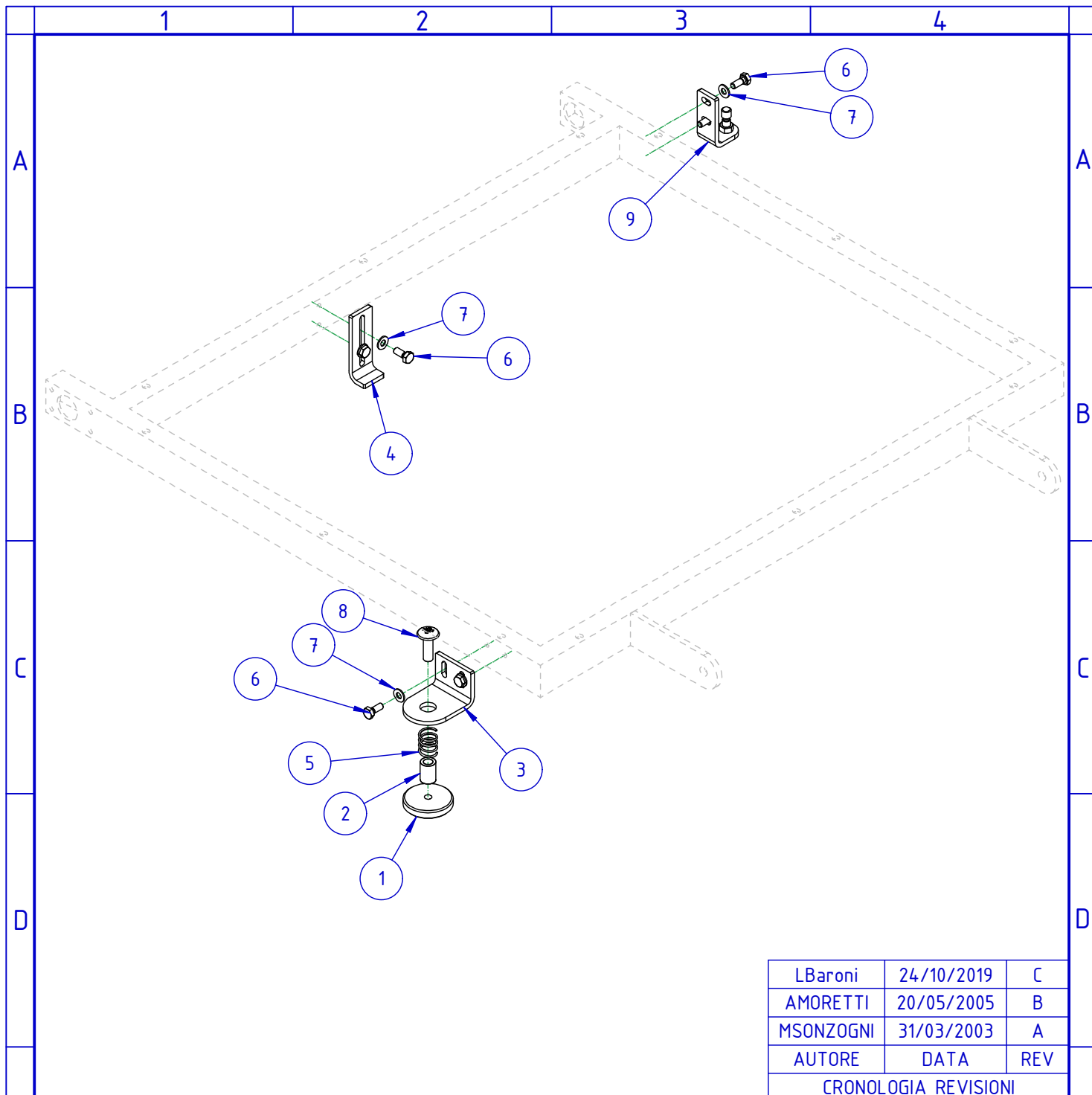


| | | | | | |
|------|---------------|-------------------------|----------|-------|--------|
| 4 | FERMAGLIO | C4718 15.5x13.5x3 | MF900386 | 12 | |
| 3 | PROFILO | TR10 10x10x0.7 L593 | MA302121 | 2 | |
| 2 | PROFILO | TR10 10x10x0,7 L529 | MA302120 | 2 | |
| 1 | PIATTO | PLEXIGLASS 525x170 L589 | MA212652 | 1 | |
| RIF. | DENOMINAZIONE | DESCRIZIONE | CODICE | N. RO | Q. TA' |

| | | | | | |
|--|-------|---------------------------|-----------|-----------------|------------------|
| SmiPack® SmiPack S.p.A. San Pellegrino Terme (BG) - ITALY http://www.smigroup.it <small>Questo disegno non può essere riprodotto, usato o reso noto a terzi senza l'autorizzazione scritta della SmiPack S.p.A. Con riserva di agire a termini di legge.</small> | SCALA | DENOMINAZIONE | | | FORMATO A4 |
| | | GRUPPO CAMPANA | | | FOGLIO 1/1 |
| | DATA | DISEGNATO | VISTO | DISEGNO | RIF. MODIFICA |
| | FIRMA | LPIANETTI | LSONZOGNI | MH100002 | |

1

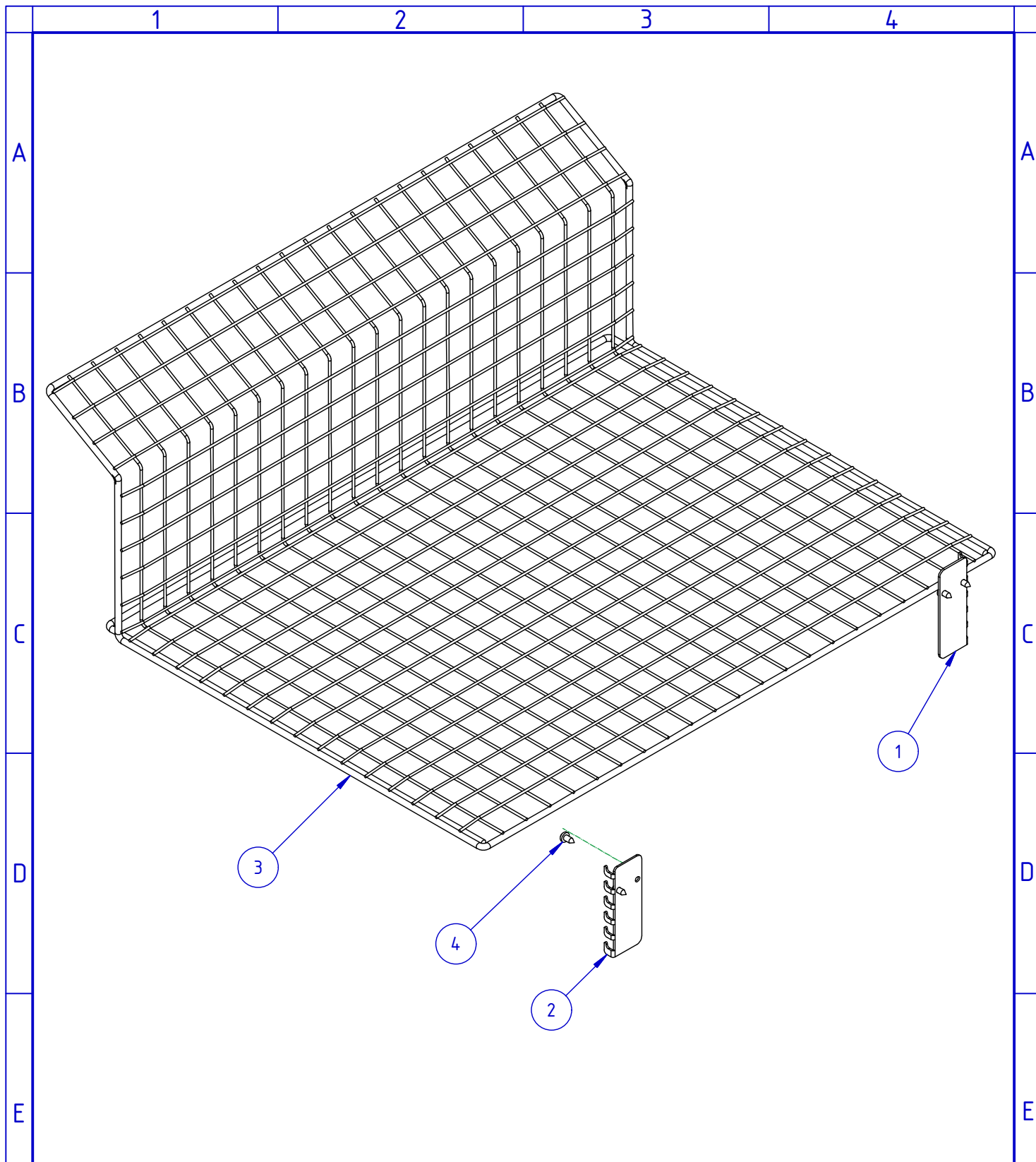
4



| | | |
|----------------------|------------|-----|
| LBaroni | 24/10/2019 | C |
| AMORETTI | 20/05/2005 | B |
| MSONZOGNI | 31/03/2003 | A |
| AUTORE | DATA | REV |
| CRONOLOGIA REVISIONI | | |

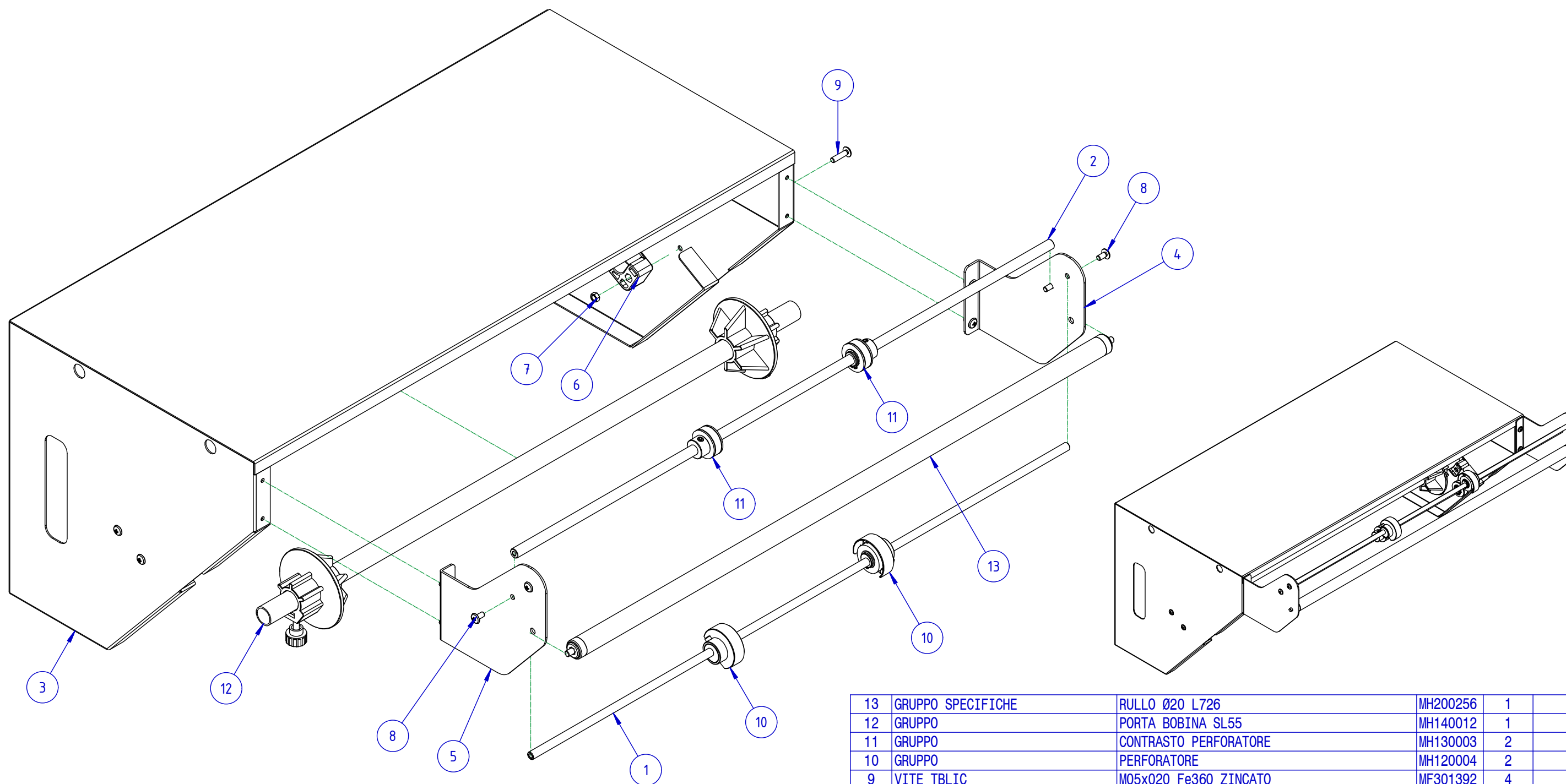
| | | | | | |
|---|---------------------|---------------------------------------|----------|---|--|
| 9 | GRUPPO SPECIFICHE | SQUADRETTA MICRO | MH200013 | 1 | |
| 8 | VITE TBLIC | M06x020 Fe360 ZINCATO | MF301390 | 1 | |
| 7 | RONDELLA | PIANA 04 UNI6592 PR80 ZINCATO | MF300556 | 6 | |
| 6 | VITE TE | M04x010 UNI5739 Fe ZINCATO Classe 8.8 | MF300553 | 6 | |
| 5 | MOLLA A COMPRESIONE | Øe12,25(0 +0,4) Øf1,1 L15,75 | MF100925 | 1 | |
| 4 | SUPPORTO | FeP12 18x14x3 L50 | MA296962 | 1 | |
| 3 | PIATTO | Fe360 32x26x3 L41.5 | MA230663 | 1 | |
| 2 | TONDO | PR80 Ø10 L14 | MA111526 | 1 | |
| 1 | TONDO | AVP Ø32 L6 | MA111525 | 1 | |

| RIF. | DENOMINAZIONE | DESCRIZIONE | CODICE | N. RO | Q. TA' | |
|------|---|-------------|--|---------|--|--|
| F |  SmiPack S.p.A. San Giovanni Bianco (BG) - ITALY http://www.smigroup.it <small>Questo disegno non può essere riprodotto, usato o reso noto a terzi senza l'autorizzazione scritta della SmiPack S.p.A. Con riserva di agire a termini di legge.</small> | SCALA | DENOMINAZIONE | | | |
| | | --- | GRUPPO AUSILIARE SUP CAMPANA | | | |
| | | DATA | DISEGNATO | VISTO | DISEGNO | |
| | | FIRMA | LPIANETTI | LBaroni | MH110001 | |
| | | | | | FORMATO A4 FOGLIO 1/1 RIF. MODIFICA C | |



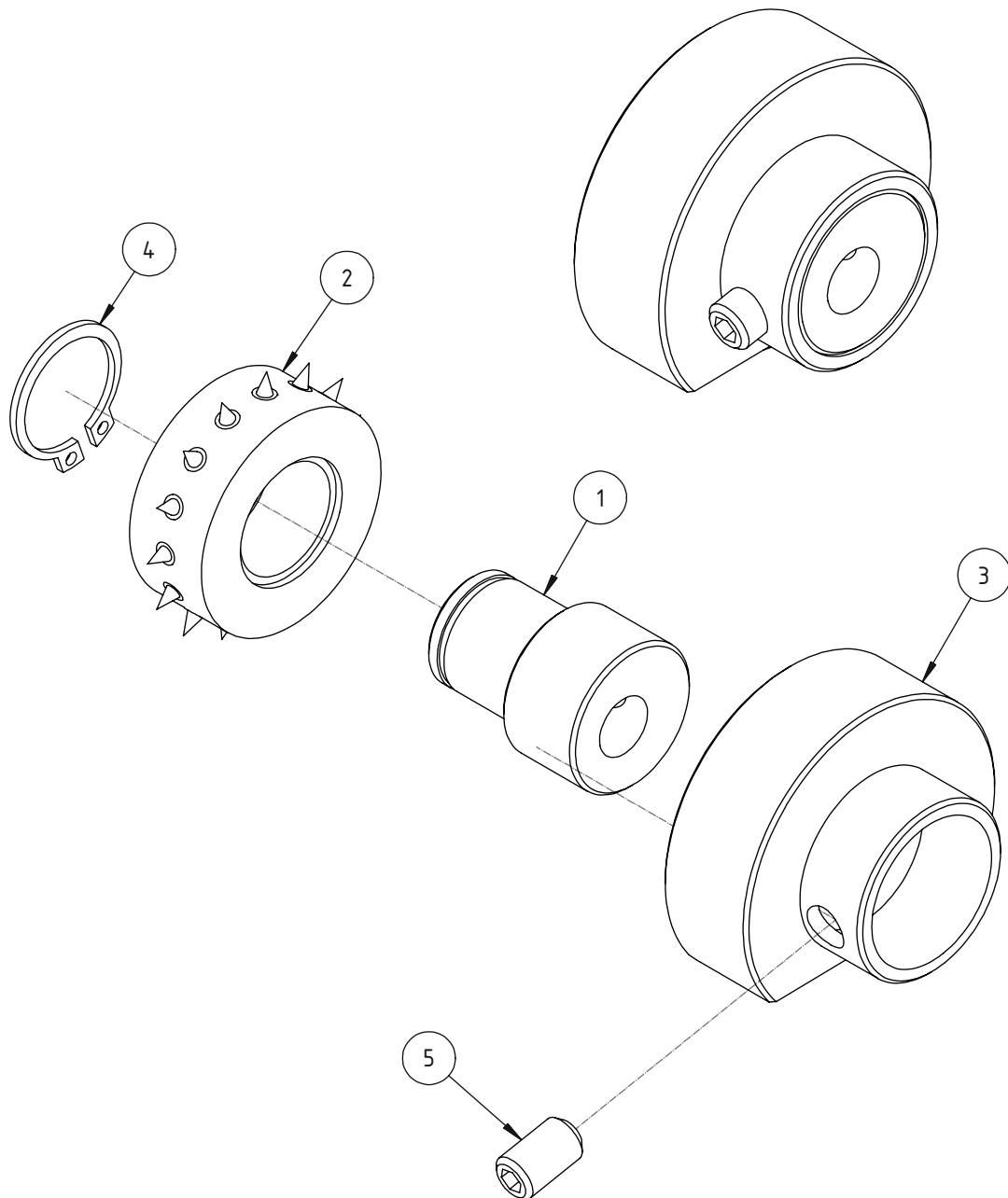
| | | | | | |
|------|---------------|-------------------------------|----------|-------|--------|
| 4 | VITE ATBIC | 4,2x9,5 UNI6954 Fe360 ZINCATO | MF300538 | 4 | |
| 3 | PIATTO | RETE Fe360 547x467x196,5 | MA248394 | 1 | |
| 2 | SUPPORTO | AISI430 30x9.5 L81 | MA216503 | 1 | |
| 1 | SUPPORTO | AISI430 30x9.5 L81 | MA216498 | 1 | |
| RIF. | DENOMINAZIONE | DESCRIZIONE | CODICE | N. RO | Q. TA' |

| | | | | | |
|---|-------|----------------------------|------------|----------|---------------|
|  SmiPack S.p.A. San Pellegrino Terme (BG) - ITALY http://www.smigroup.it <small>Questo disegno non può essere riprodotto, usato o reso noto a terzi senza l'autorizzazione scritta della SmiPack S.p.A. Con riserva di agire a termini di legge.</small> | SCALA | DENOMINAZIONE | | | FORMATO |
| | --- | GRUPPO | | | A4 |
| | | PORTA PRODOTTO USCITA SL55 | | | FOGLIO |
| | | DISEGNATO | VISTO | DISEGNO | 1/1 |
| | DATA | 08/02/2011 | 12/09/2011 | MY100012 | RIF. MODIFICA |
| | FIRMA | ARONDI | FORlandi | | |



| 13 | GRUPPO SPECIFICHE | RULLO Ø20 L726 | MH200256 | 1 | |
|------|-------------------|---------------------------|----------|------|-------|
| 12 | GRUPPO | PORTA BOBINA SL55 | MH140012 | 1 | |
| 11 | GRUPPO | CONTRASTO PERFORATORE | MH130003 | 2 | |
| 10 | GRUPPO | PERFORATORE | MH120004 | 2 | |
| 9 | VITE TBLIC | M05x020 Fe360 ZINCATO | MF301392 | 4 | |
| 8 | VITE TBLIC | M05x010 Fe360 ZINCATO | MF301389 | 8 | |
| 7 | DADO ESAGONALE | M05 UNI5588 Fe360 ZINCATO | MF300029 | 4 | |
| 6 | SUPPORTO | PA66 FV 30% 34.5x20 L52 | MA801294 | 2 | |
| 5 | SUPPORTO | FeP01 145x20x2 L145 | MA248381 | 1 | |
| 4 | SUPPORTO | FeP01 145x20x2 L145 | MA248379 | 1 | |
| 3 | SUPPORTO | FeP01 335x322x1,5 L733,5 | MA248378 | 1 | |
| 2 | TONDO | S235JR Øe10 L729,5 | MA117556 | 1 | |
| 1 | ALBERO | S235JR Ø8 L729.5 | MA116391 | 1 | |
| RIF. | DENOMINAZIONE | DESCRIZIONE | CODICE | N.RO | Q.TA' |

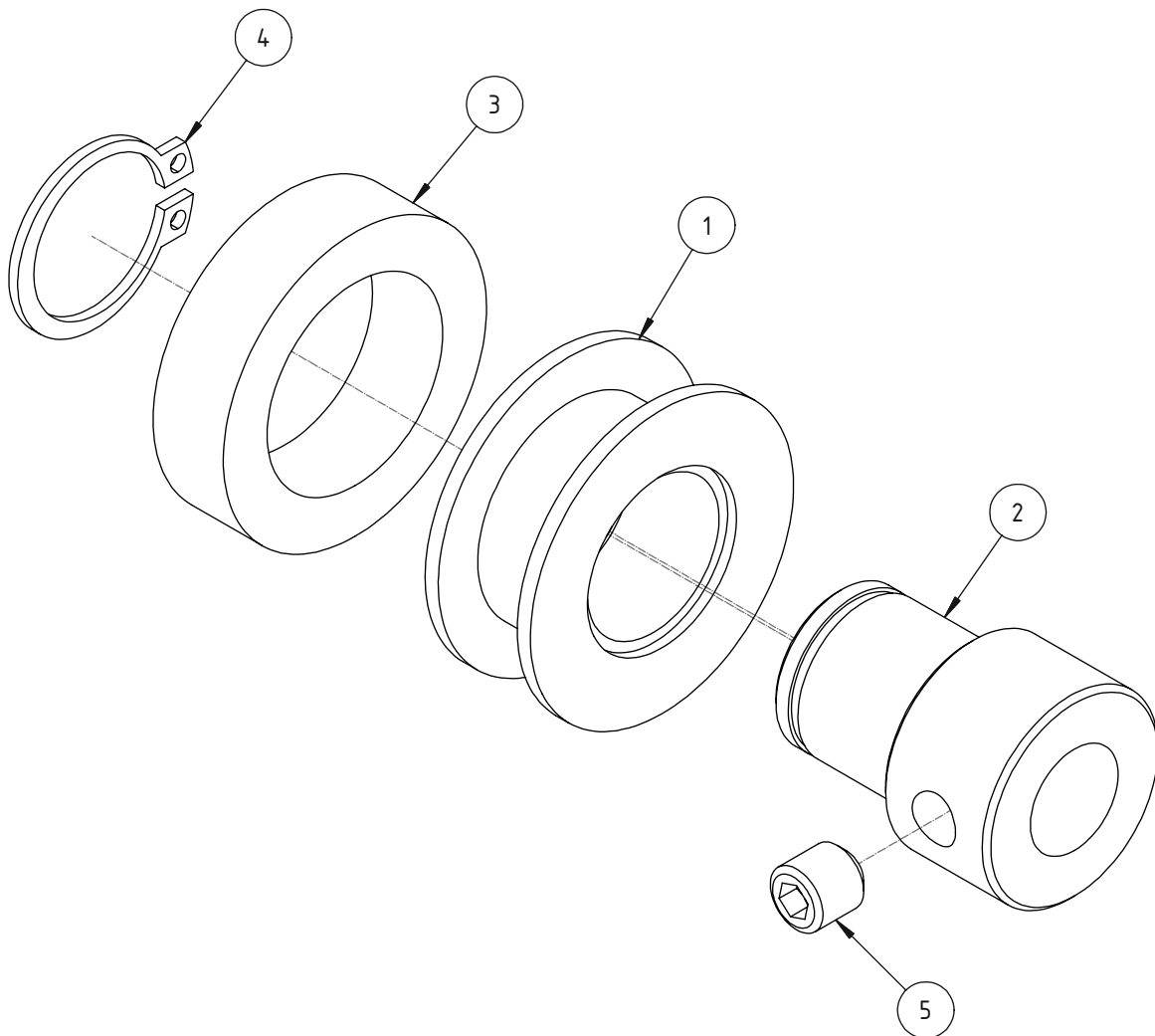
| | | | | | |
|---|-------|----------------------------|------------|-----------------|---------|
|  SmiPack S.p.A. San Pellegrino Terme (BG) - ITALY http://www.smigroup.it <small>Questo disegno non può essere riprodotto, usato o reso noto a terzi senza l'autorizzazione scritta della SmiPack S.p.A. Con riserva di agire a termini di legge.</small> | SCALA | DENOMINAZIONE | | | FORMATO |
| | --- | GRUPPO | | | A3 |
| | | SUPPORTO PORTA BOBINA SL55 | | | FOGLIO |
| | | | | | 1/1 |
| | DATA | 02/02/2011 | 27/01/2012 | MY140023 | |
| | FIRMA | ARONDI | ARondi | | |
| | | | | RIF. MODIFICA | |



| | | |
|----------------------|------------|-----|
| FORLANDINI | 28/02/2008 | A |
| AUTORE | DATA | REV |
| CRONOLOGIA REVISIONE | | |

| | | | | | |
|------|---------------|-------------------------------|----------|-------|--------|
| 5 | GRANO | M06x010 UNI5923 Fe360 ZINCATO | MF301388 | 1 | |
| 4 | ANELLO SEEGER | 15 ALBERO UNI7435 | MF100013 | 1 | |
| 3 | TONDO | PA66 FV 30% Ø42 L24 | MA801297 | 1 | |
| 2 | PERFORATORE | PVC Ø36x15 | MA700250 | 1 | |
| 1 | PERNO | AVP Ø20 L27 | MA105853 | 1 | |
| RIF. | DENOMINAZIONE | DESCRIZIONE | CODICE | N. RO | Q. TA' |

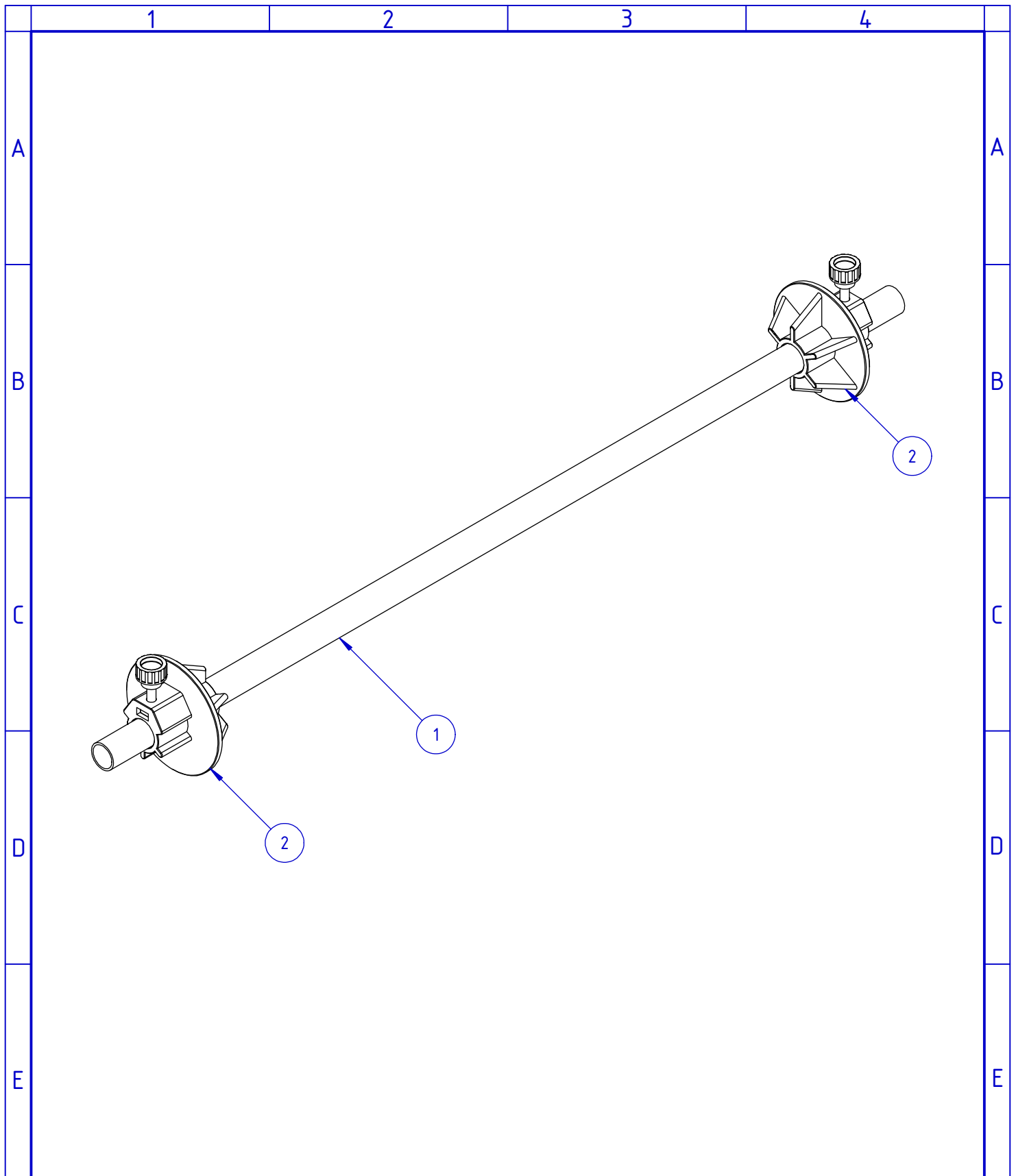
| | | | | | |
|--|-------|-------------------------------|-----------|-----------------|------------------|
|  SmiPack [®] SmiPack S.p.A. San Pellegrino Terme (BG) - ITALY http://www.smigroup.it <small>Questo disegno non può essere riprodotto, usato o reso noto a terzi senza l'autorizzazione scritta della SmiPack S.p.A. Con riserva di agire a termini di legge.</small> | SCALA | DENOMINAZIONE | | | FORMATO A4 |
| | | GRUPPO PERFORATORE | | | FOGLIO 1/1 |
| | DATA | DISEGNATO | VISTO | DISEGNO | RIF. MODIFICA |
| | FIRMA | LPINAETTI | LSONZOGNI | MH120004 | A |



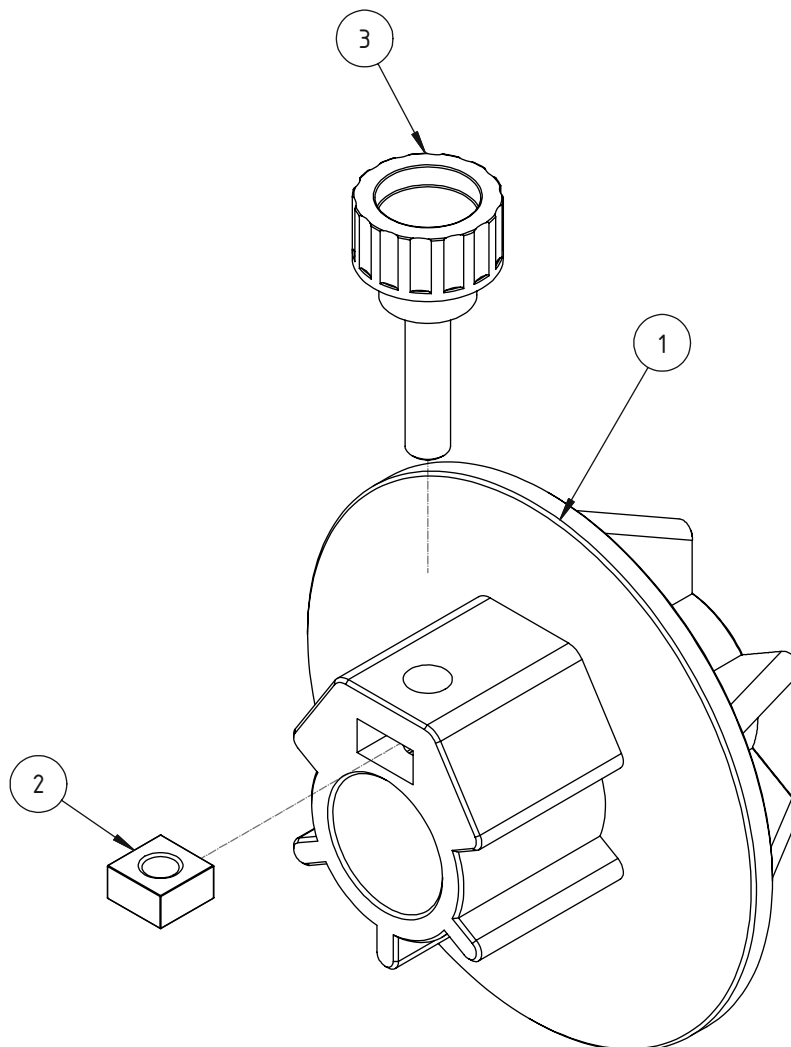
| | | | | | |
|---|---------------|----------------------------------|----------|---|--|
| 5 | GRANO | M06x006 UNI5923-67 Fe360 ZINCATO | MF300667 | 1 | |
| 4 | ANELLO SEEGER | 15 ALBERO UNI7435 | MF100013 | 1 | |
| 3 | DISTANZIALE | GOMMA PARA Ø20 Ø30 L8 | MA105942 | 1 | |
| 2 | PERNO | AVP Ø20 L27 | MA105882 | 1 | |
| 1 | RULLO | PVC NERO Ø30 L12 | MA105856 | 1 | |

| RIF. | DENOMINAZIONE | DESCRIZIONE | CODICE | N. RO | Q. TA' |
|------|---------------|-------------|--------|-------|--------|
|------|---------------|-------------|--------|-------|--------|

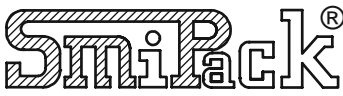
| | | | | | |
|--|-------|--|-----------|-----------------|---------------|
| SmiPack® SmiPack S.p.A. San Pellegrino Terme (BG) - ITALY http://www.smigroup.it <small>Questo disegno non può essere riprodotto, usato o reso noto a terzi senza l'autorizzazione scritta della SmiPack S.p.A. Con riserva di agire a termini di legge.</small> | SCALA | DENOMINAZIONE | | | FORMATO |
| | --- | GRUPPO CONTRASTO PERFORATORE | | | A4 |
| | DATA | | | | 02/07/2004 |
| | FIRMA | LPIANETTI | LSONZOGNI | MH130003 | 1/1 |
| | | | | | RIF. MODIFICA |

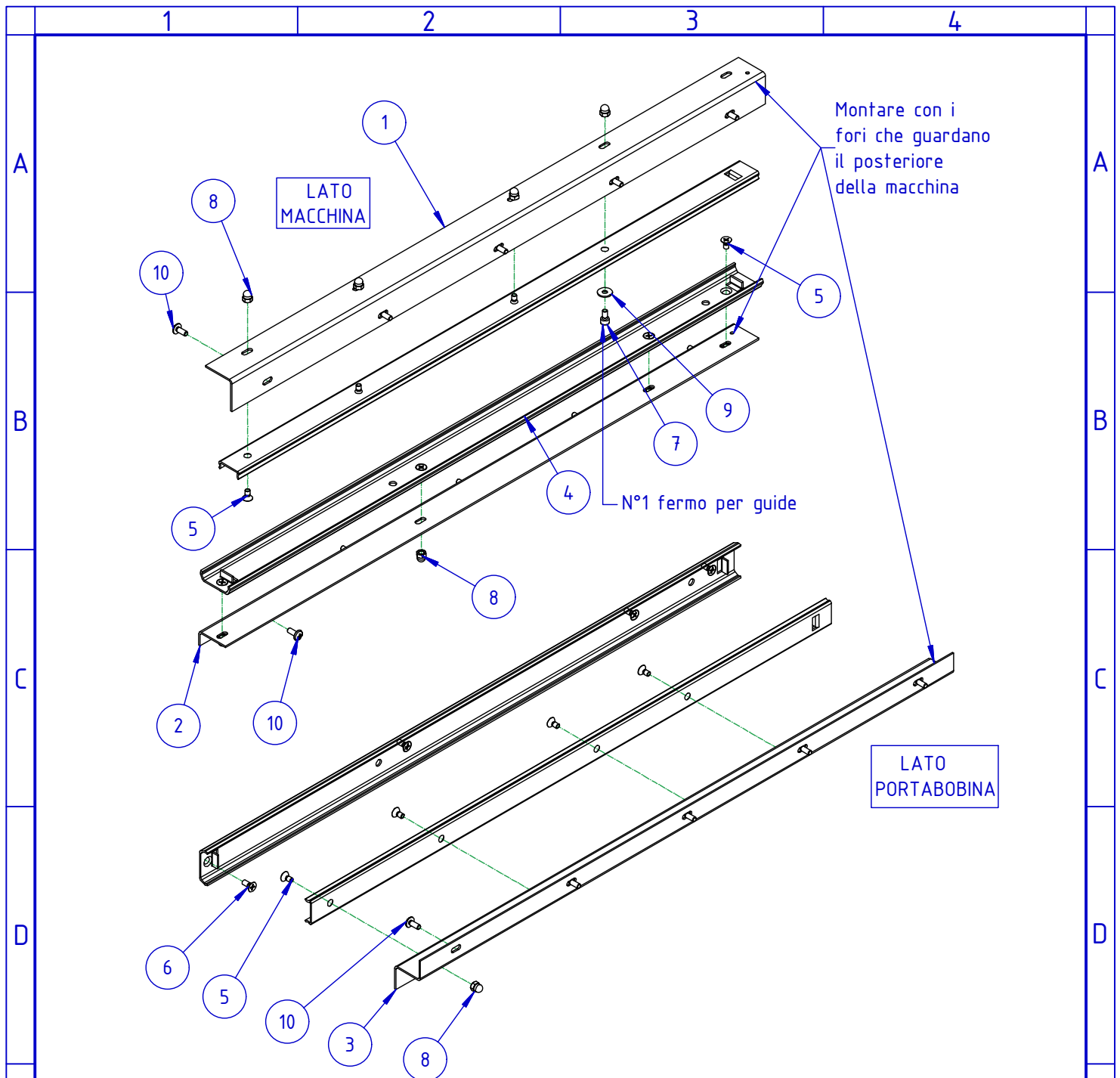


| | | | | | | |
|-------|---|--------------------|------------------------------------|------------|---------------|---------|
| 2 | GRUPPO | CONO | MH150001 | 2 | | |
| 1 | TUBO | Fe360 Ø20x1.5 L720 | MA308627 | 1 | | |
| RIF. | DENOMINAZIONE | DESCRIZIONE | CODICE | N. RO | Q. TA' | |
| F |  SmiPack S.p.A. San Pellegrino Terme (BG) - ITALY http://www.smigroup.it <small>Questo disegno non può essere riprodotto, usato o reso noto a terzi senza l'autorizzazione scritta della SmiPack S.p.A. Con riserva di agire a termini di legge.</small> | SCALA | DENOMINAZIONE | | | FORMATO |
| | | --- | GRUPPO PORTA BOBINA SL55 | | | A4 |
| | | DISEGNATO | VISTO | DISEGNO | | FOGLIO |
| | | DATA | 02/02/2011 | 02/02/2011 | MH140012 | |
| FIRMA | ARONDI | ARONDI | | | RIF. MODIFICA | |



| | | |
|----------------------|------------|-----|
| AMORETTI | 09/09/2004 | A |
| FORLANDINI | 25/02/2008 | B |
| ARONDI | 23/06/2008 | C |
| AUTORE | DATA | REV |
| CRONOLOGIA REVISIONE | | |

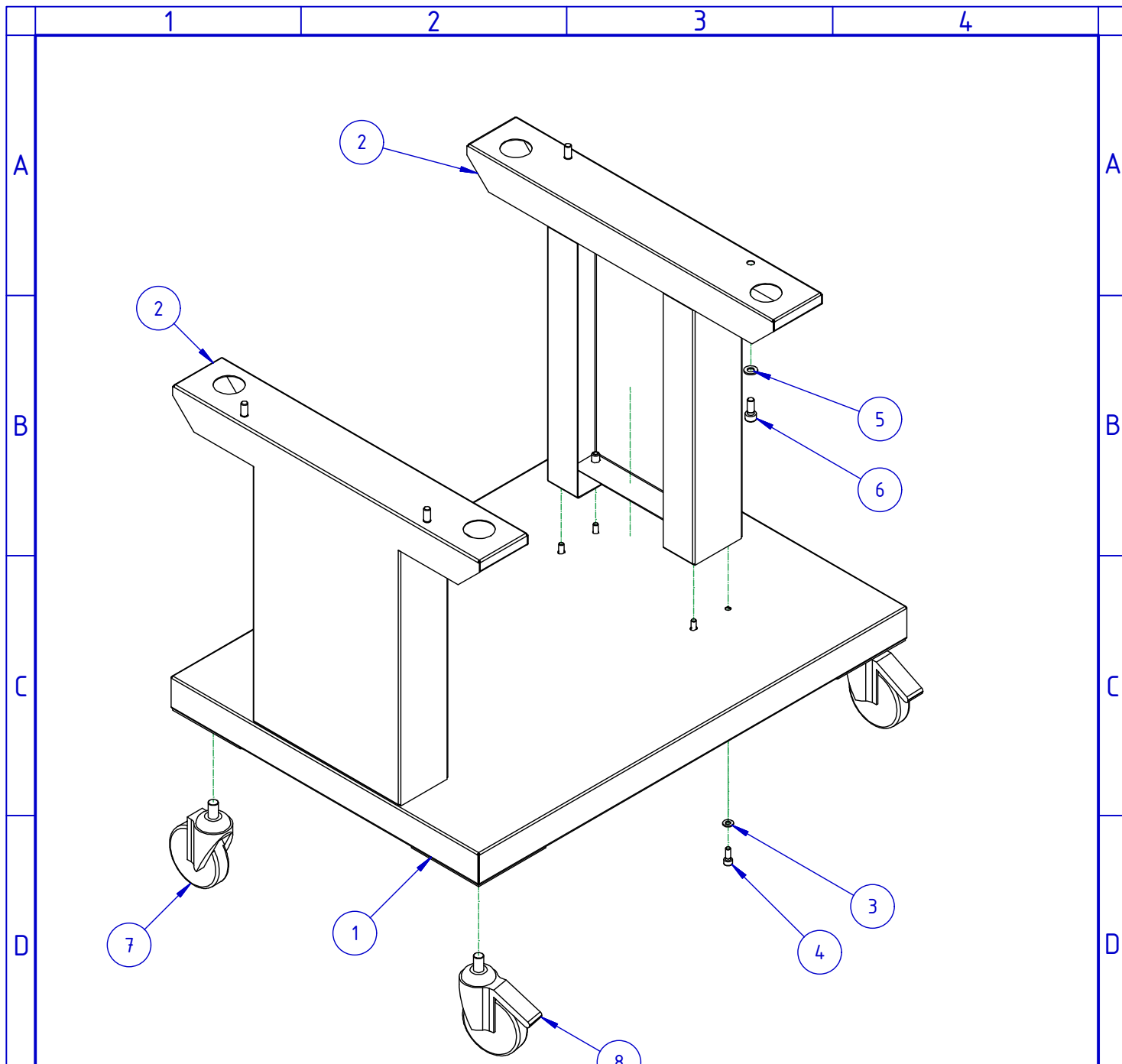
| | | | | | |
|--|---------------|---------------------------|------------|-----------------|---------------|
| 3 | MANOPOLA | SCANALATA M06x25 THENAR | MF900858 | 1 | |
| 2 | DADO QUADRO | M06 UNI5597 Fe360 ZINCATO | MF300873 | 1 | |
| 1 | SUPPORTO | PA66 FV 30% 84x56 | MA801300 | 1 | |
| RIF. | DENOMINAZIONE | DESCRIZIONE | CODICE | N. RO | Q. TA' |
|  SmiPack [®] SmiPack S.p.A. San Pellegrino Terme (BG) - ITALY http://www.smigroup.it <small>Questo disegno non può essere riprodotto, usato o reso noto a terzi senza l'autorizzazione scritta della SmiPack S.p.A. Con riserva di agire a termini di legge.</small> | SCALA | DENOMINAZIONE | | | FORMATO |
| | --- | GRUPPO CONO | | | A4 |
| | | | | | |
| | | | | | |
| | DATA | 03/11/1998 | 23/06/2008 | | RIF. MODIFICA |
| | FIRMA | LPIANETTI | LSONZOGNI | MH150001 | |
| | | | | | C |



| | | | | | |
|----|----------------|--------------------------------|----------|----|--|
| 10 | VITE TBLC | M04x010 Fe360 ZINCATO | MF301391 | 15 | |
| 9 | RONDELLA | PIANA 04 UNI6593 Fe360 ZINCATO | MF301303 | 1 | |
| 8 | DADO ESAGONALE | M04 UNI5721 Fe360 ZINCATO | MF300587 | 12 | |
| 7 | VITE TCEI | M04x008 UNI5931 Fe360 ZINCATO | MF300576 | 1 | |
| 6 | VITE TSPIC | M04x10 UNI7688 Fe360 ZINCATO | MF300535 | 4 | |
| 5 | VITE TSPIC | M04x8 UNI7688 Fe360 ZINCATO | MF300523 | 11 | |
| 4 | GUIDA | 33,5x10,5x600 ZINCATA | MA902141 | 1 | |
| 3 | SUPPORTO | FeP01 41.5x27x1,5 L600 | MA232785 | 1 | |
| 2 | SUPPORTO | FeP01 30x14x1,5 L600 | MA232781 | 1 | |
| 1 | SUPPORTO | Fe360 57x1,5 L600 | MA212623 | 1 | |

| RIF. | DENOMINAZIONE | DESCRIZIONE | CODICE | N. RO | Q. TA' |
|------|---------------|-------------|--------|-------|--------|
|------|---------------|-------------|--------|-------|--------|

| | | | | | |
|--|-------|-----------------------------|--------|-----------------|--|
| <p>SmiPack S.p.A. San Pellegrino Terme (BG) - ITALY http://www.smigroup.it</p> <p><small>Questo disegno non può essere riprodotto, usato o reso noto a terzi senza l'autorizzazione scritta della SmiPack S.p.A. Con riserva di agire a termini di legge.</small></p> | SCALA | DENOMINAZIONE | | | FORMATO A4 FOGLIO 1/1 RIF. MODIFICA |
| | --- | GRUPPO GUIDE SL55 | | | |
| | DATA | DISEGNATO | VISTO | DISEGNO | |
| | FIRMA | FORLANDINI | ARondi | MY170012 | |



| | | |
|----------------------|------------|-----|
| ARONDI | 06/10/2011 | A |
| AUTORE | DATA | REV |
| CRONOLOGIA REVISIONI | | |

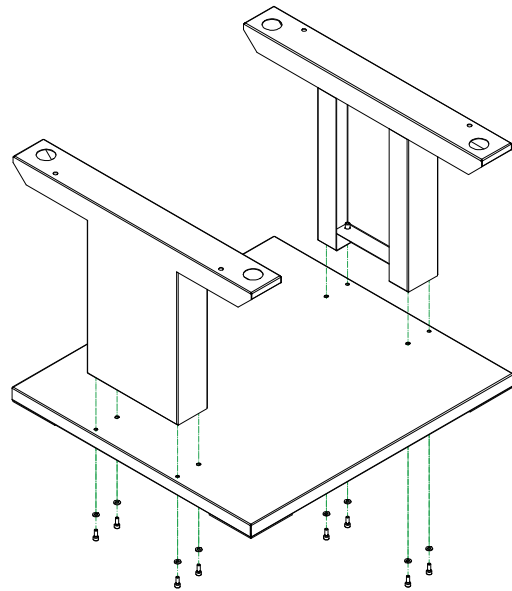
| | | | | | |
|---|-----------|-------------------------------|----------|---|--|
| 8 | RUOTA | GIREVOLE CON FRENO Ø80 M12x20 | MF900714 | 2 | |
| 7 | RUOTA | GIREVOLE Ø80 M12x20 | MF900713 | 2 | |
| 6 | VITE TCEI | M08x020 UNI5931 Fe360 ZINCATO | MF300657 | 4 | |
| 5 | RONDELLA | PIANA 08 UNI6592 PR80 ZINCATO | MF300557 | 4 | |
| 4 | VITE TCEI | M06x016 UNI5931 Fe360 ZINCATO | MF300246 | 8 | |
| 3 | RONDELLA | PIANA 06 UNI6592 PR80 ZINCATO | MF300129 | 8 | |
| 2 | SUPPORTO | FeP01 41x80x1,2 L500 | MA249213 | 2 | |
| 1 | SUPPORTO | FeP01 503x48x700 | MA249210 | 1 | |

| RIF. | DENOMINAZIONE | DESCRIZIONE | CODICE | N. RO | Q. TA' |
|------|---------------|-------------|--------|-------|--------|
|------|---------------|-------------|--------|-------|--------|

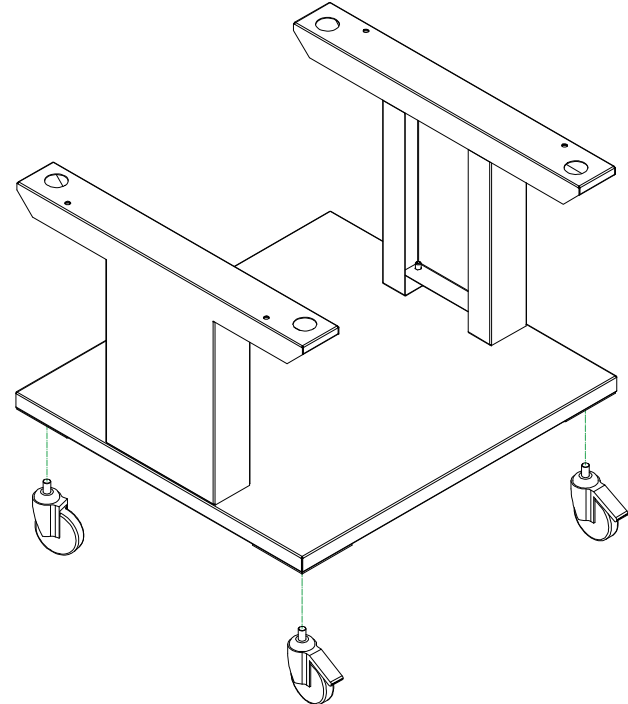
| | | | | | |
|--|------------|-----------------------------|-----------------|--|---------------|
| <p>SmiPack S.p.A. San Pellegrino Terme (BG) - ITALY http://www.smigroup.it</p> <p><small>Questo disegno non può essere riprodotto, usato o reso noto a terzi senza l'autorizzazione scritta della SmiPack S.p.A. Con riserva di agire a termini di legge.</small></p> | SCALA | DENOMINAZIONE | | | FORMATO |
| | --- | GRUPPO | | | A4 |
| | | CARRELLO PORTAMACCHINA SL45 | | | FOGLIO |
| | | | | | 1/1 |
| | DISEGNATO | VISTO | DISEGNO | | RIF. MODIFICA |
| DATA | 21/02/2011 | 06/10/2011 | MY150026 | | A |
| FIRMA | ARONDI | ARondi | | | |

ASSEMBLY OF THE STAND SL55-SL45

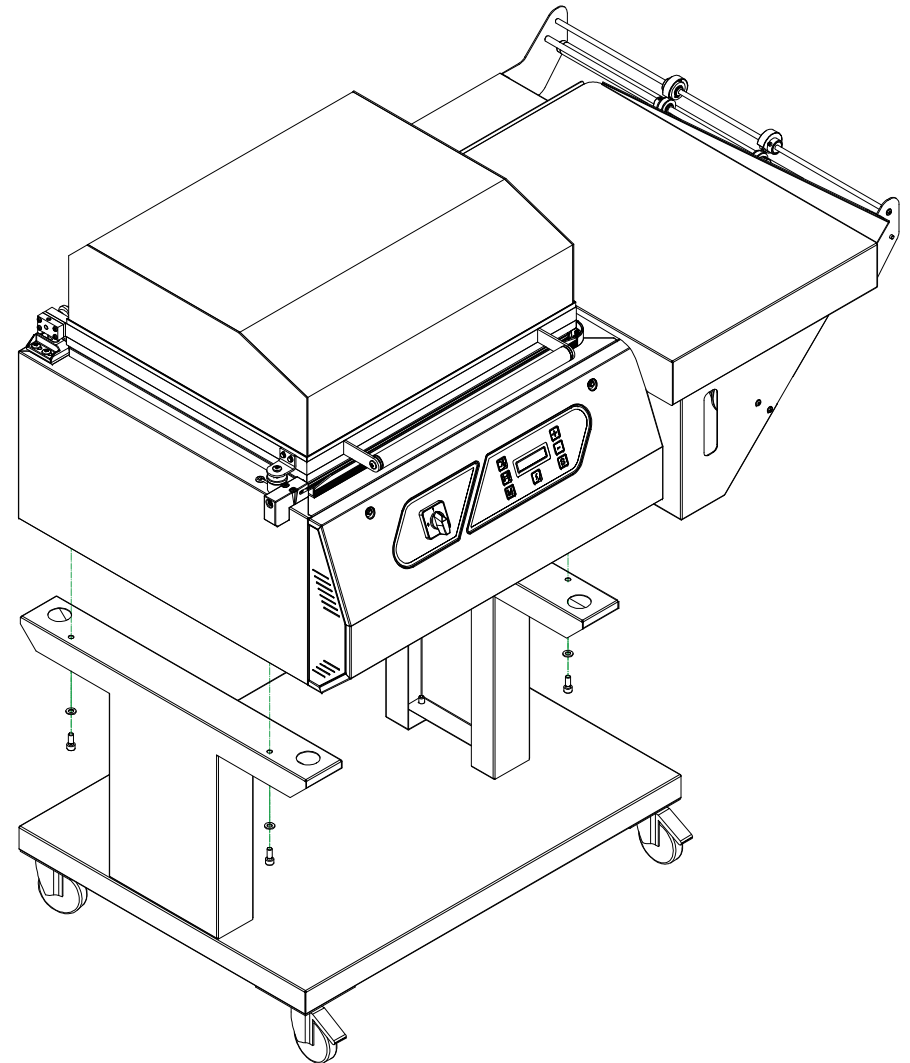
1

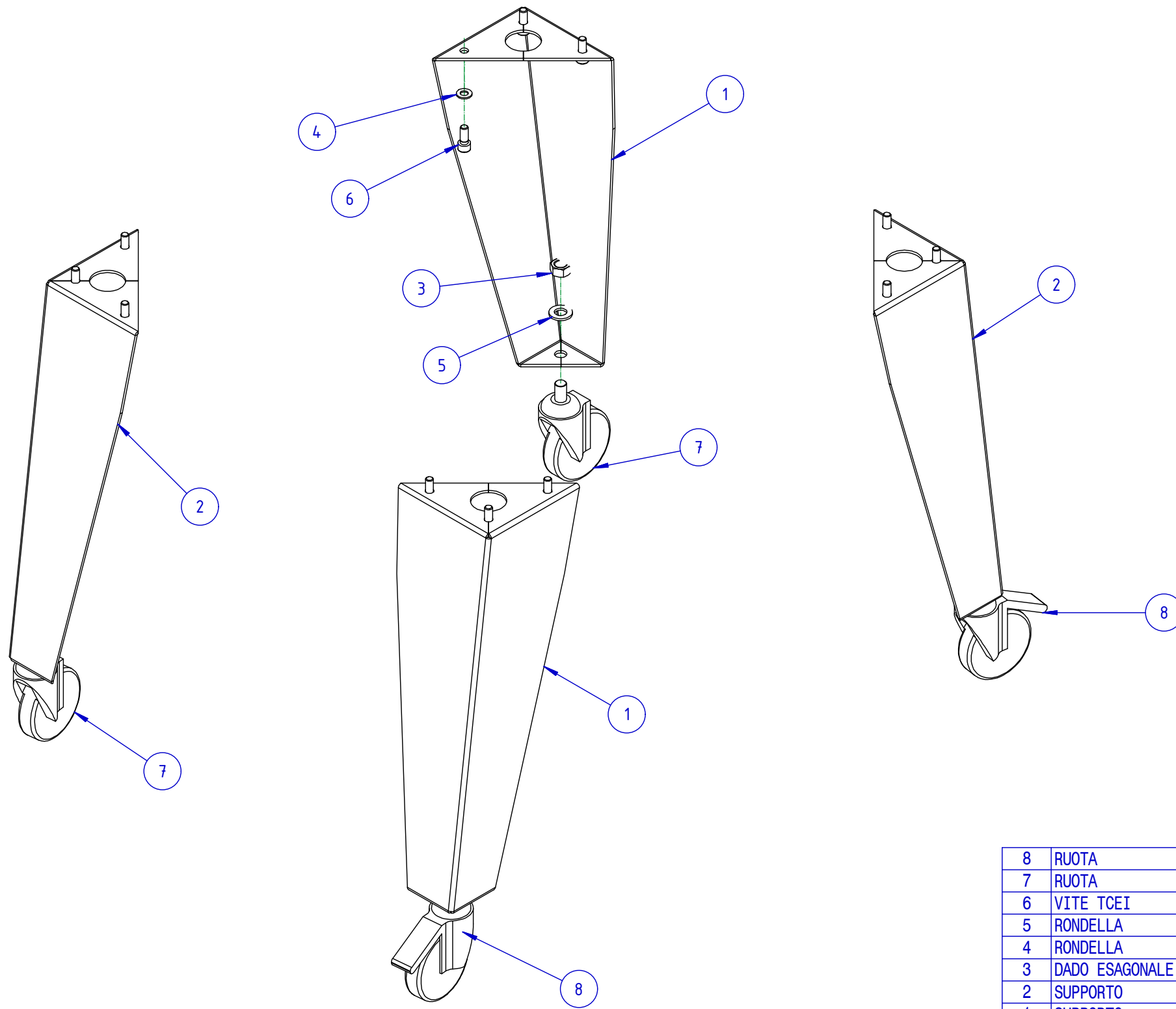


2



3





| | | | | | |
|------|----------------|-------------------------------|----------|------|-------|
| 8 | RUOTA | GIREVOLE CON FRENO Ø80 M12x20 | MF900714 | 2 | |
| 7 | RUOTA | GIREVOLE Ø80 M12x20 | MF900713 | 2 | |
| 6 | VITE TCEI | M08x020 UNI5931 Fe360 ZINCATO | MF300657 | 12 | |
| 5 | RONDELLA | PIANA 12 UNI6592 PR80 ZINCATO | MF300560 | 4 | |
| 4 | RONDELLA | PIANA 08 UNI6592 PR80 ZINCATO | MF300557 | 12 | |
| 3 | DADO ESAGONALE | M12 UNI5588 Fe360 ZINCATO | MF300037 | 4 | |
| 2 | SUPPORTO | FeP01 130x130x3 L455 | MA256163 | 2 | |
| 1 | SUPPORTO | FeP01 130x130x3 L455 | MA256159 | 2 | |
| RIF. | DENOMINAZIONE | DESCRIZIONE | CODICE | N.RO | Q.TA' |

| | | | | | |
|---|-------|-------------------------|------------|-----------------|---------------|
| <p>SmiPack S.p.A. San Pellegrino Terme (BG) - ITALY http://www.smigroup.it</p> | SCALA | DENOMINAZIONE | | | FORMATO |
| | --- | GRUPPO | | | A3 |
| | | SUPPORTI PORTA MACCHINA | | | FOGLIO |
| | | | | | 1/1 |
| | | DISEGNATO | VISTO | DISEGNO | RIF. MODIFICA |
| | | 15/09/2011 | 26/11/2012 | MY150027 | B |
| | | FIRMA | FOrlandi | FOrlandi | |

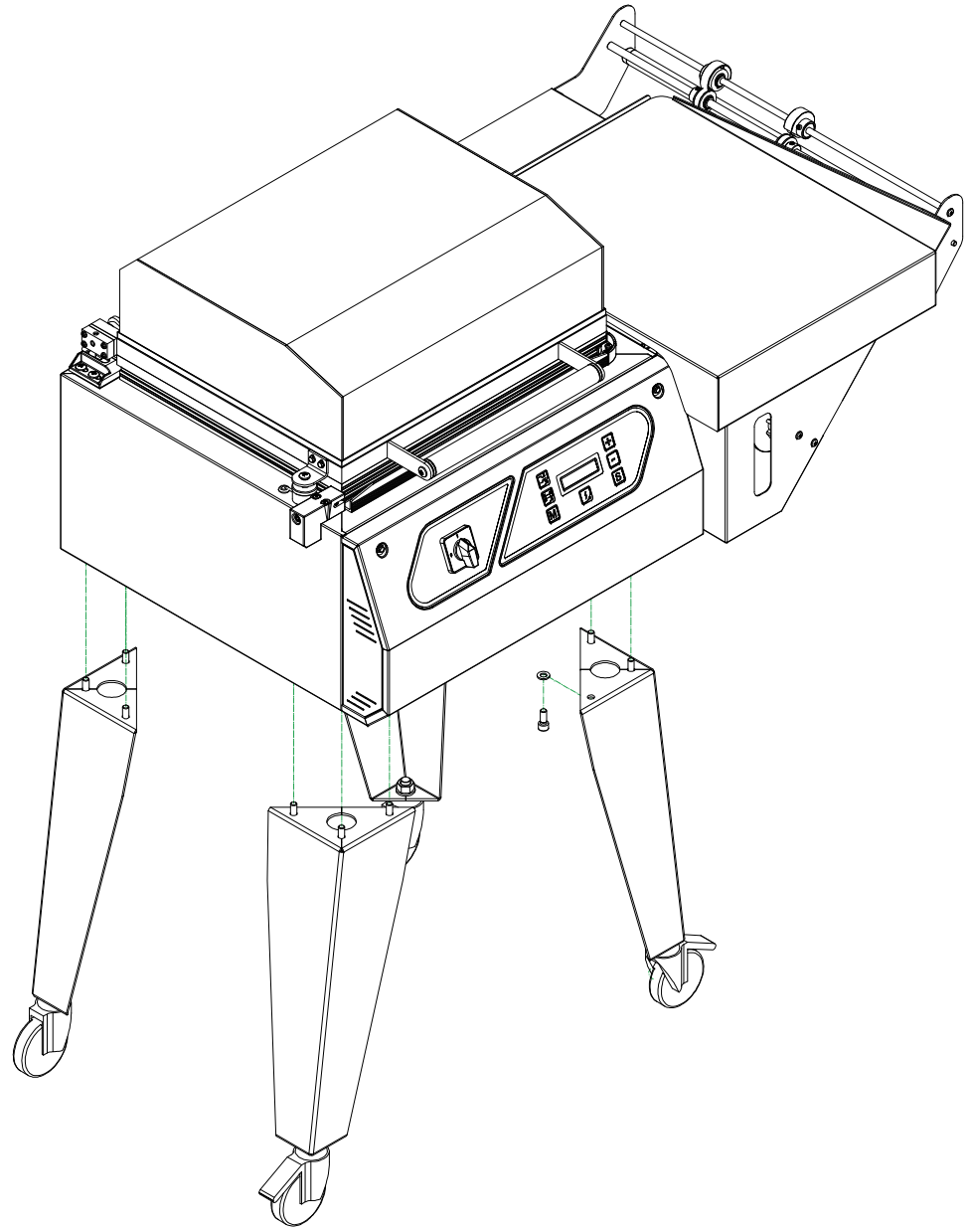
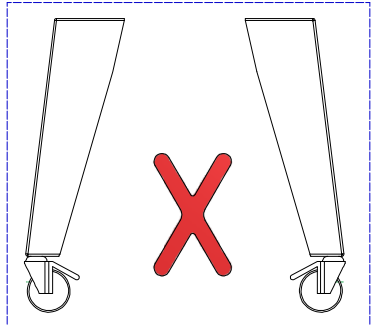
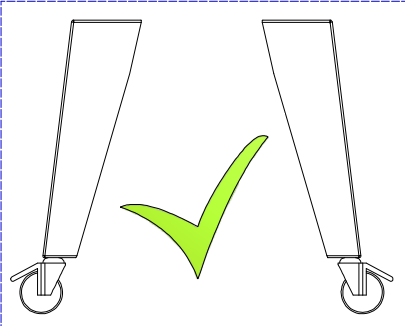
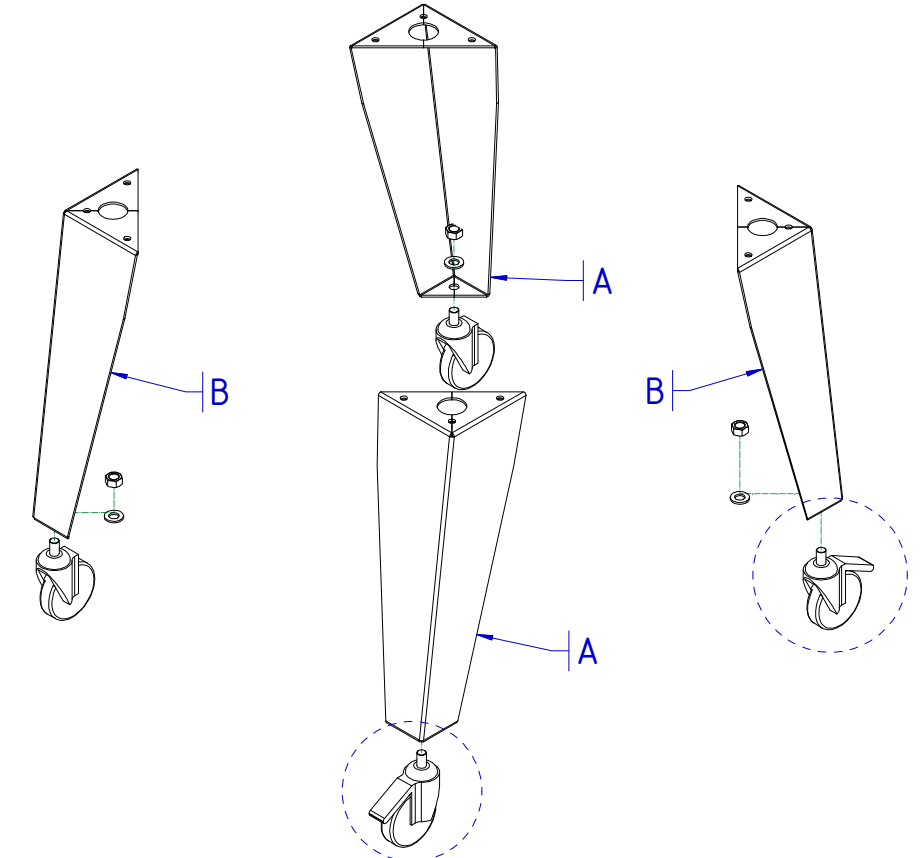
| | | |
|----------------------|------------|-----|
| FOrlandi | 02/08/2012 | A |
| FOrlandi | 26/11/2012 | B |
| AUTORE | DATA | REV |
| CRONOLOGIA REVISIONI | | |

Questo disegno non può essere riprodotto, usato o reso noto a terzi senza l'autorizzazione scritta della SmiPack S.p.A. Con riserva di agire a termini di legge.

1

ASSEMBLY OF THE SUPPORTS SL55-SL45

2



1

2

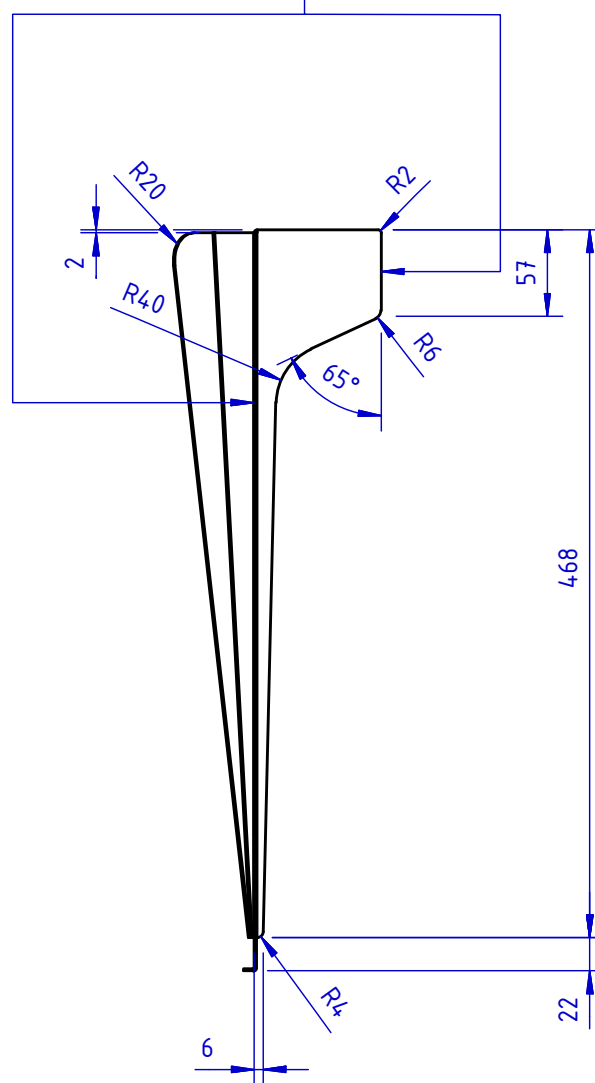
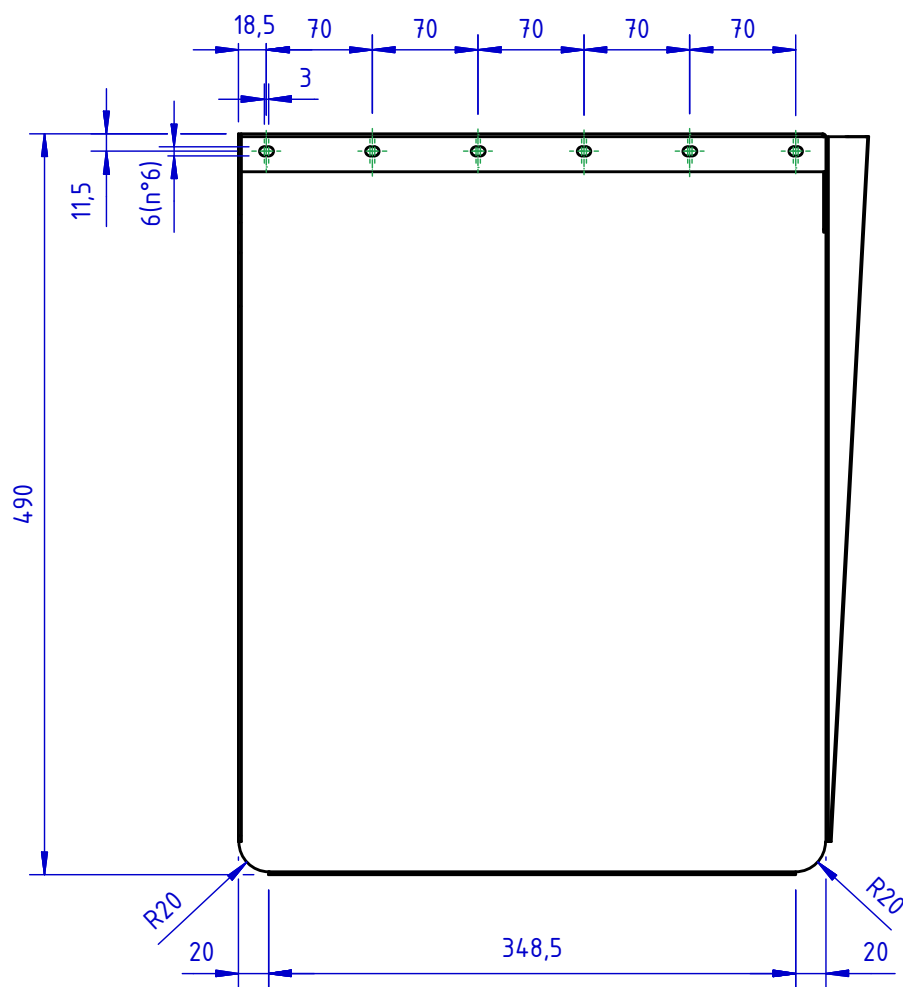
3

6

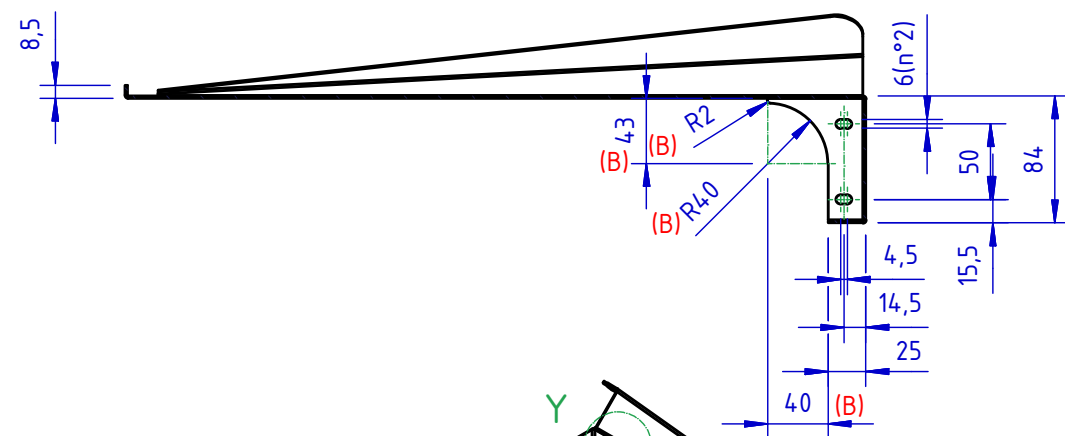
7

8

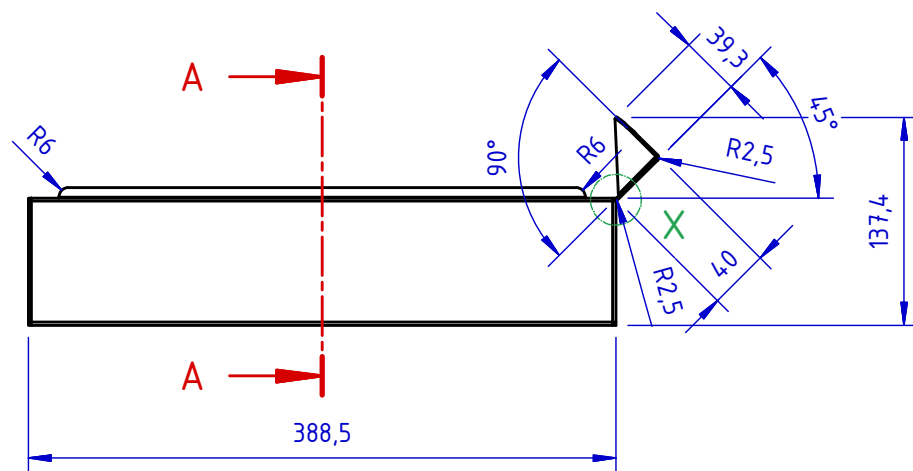
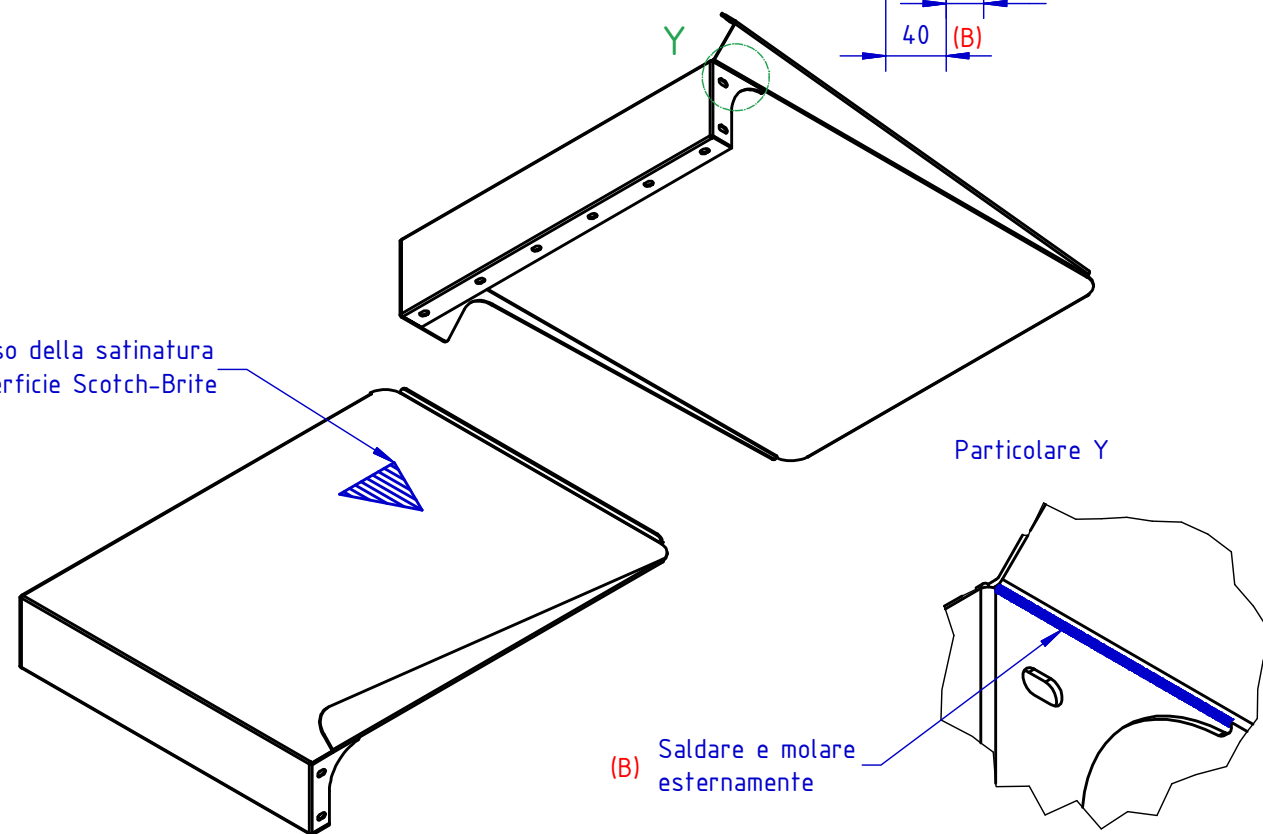
ATTENZIONE: CURARE PARALLELISMO TRA I DUE PIANI.
TENERE LA TOLLERANZA IN MODO CHE I DUE PIANI SIANO
LEGGGERMENTE APERTI FRA DI LORO, E NON CHIUSI.



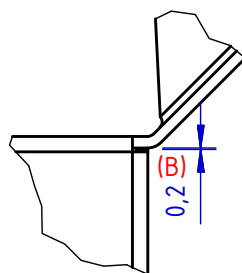
Sezione A-A



Senso della satinatura
superficie Scotch-Brite



Particolare X
Scala (1 : 1)



| | | | | |
|------------------------|---|--------------------|------------------------------|-------------|
| 1 | LAMIERA ACCIAIO AISI304 (X5CrNi1810/2B) Sp 001,5 | MP400002 | 3.097 KG | |
| # | MATERIALE | CODICE | Q.TA' GREZZO | PESO GREZZO |
| NOTE DI DISEGNO | | PESO NETTO STIMATO | RUGOSITÀ R _a (µm) | |
| ESENTE DA SPIGOLI VIVI | | 3,097 | 3,2/ (✓) | |

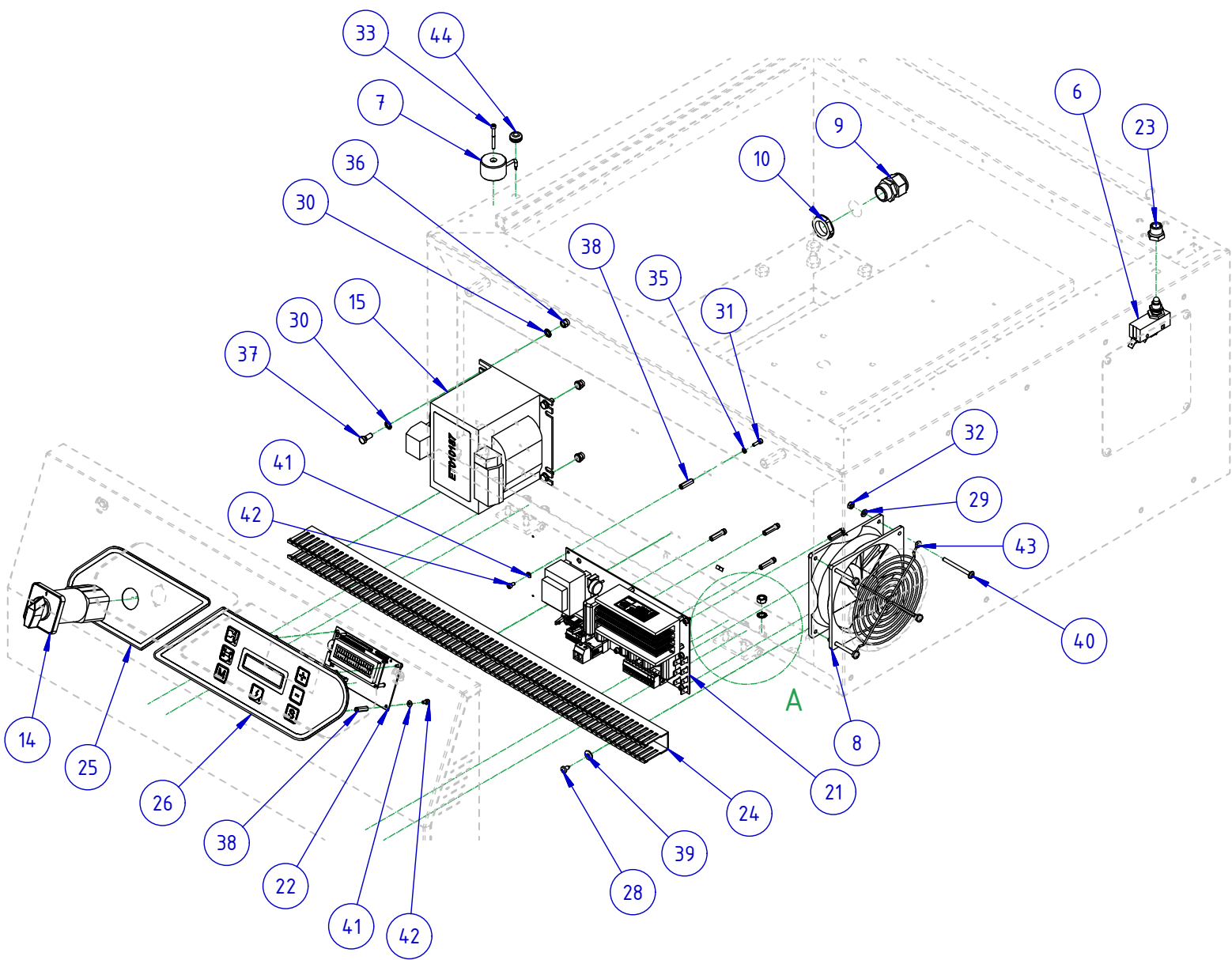
| | | | | | |
|---|-------|------------|----------|---------------|---------|
| TOLLERANZE PER FILETTATURE SENZA PRECISAZIONE vite 6g madre vite 6H | DATA | DISEGNATO | VISTO | DENOMINAZIONE | FORMATO |
| | FIRMA | FORLANDINI | Forlandi | | |

| | | | | | | |
|--|---|------------------------|--|-----|--|---|
| <p>SmiPack S.p.A. San Pellegrino Terme (BG) - ITALIA http://www.smigroup.it</p> <p>Questo disegno non può essere riprodotto, usato o reso noto a terzi senza l'autorizzazione scritta della SMI S.p.A. Con riserva di agire a termini di legge.</p> | TOLLERANZA GENERALE UNI EN 22768-2 K | | | | <p>SUPPORTO</p> <p>DISEGNO</p> <p>MA253171</p> | <p>SCALA</p> <p>1:5</p> <p>FOGLIO</p> <p>1/1</p> <p>RIF. MODIFICA</p> <p>B</p> |
| | Scostamenti limite per dimensioni lineari | | Scostamenti limite per smussi e raccordi | | | |
| | oltre: fino a: | 6 30 120 400 1000 2000 | oltre: fino a: | 3 6 | | |
| tolleranza: | ±0,1 ±0,2 ±0,3 ±0,5 ±0,8 ±1,2 ±2 | tolleranza: | ±1° ±0°30' ±0°20' ±0°10' ±0°5' | | | |

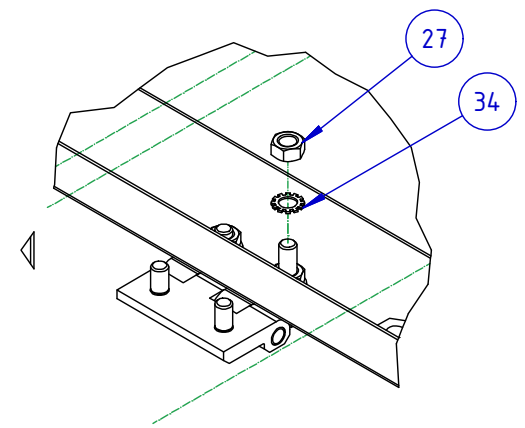
| | | |
|----------------------|------------|-----|
| FORLANDINI | 12/09/2013 | A |
| FORLANDINI | 03/10/2013 | B |
| AUTORE | DATA | REV |
| CRONOLOGIA REVISIONI | | |



ELECTRICAL COMPONENTS



Particolare A



| | | | | | |
|------|-------------------------|---|----------|------|-------|
| 44 | PASSACAPO | NEOPRENE 14x6x7,5 | MF900780 | 1 | |
| 43 | GRIGLIA | VENTOLA 120 | MF900330 | 1 | |
| 42 | VITE TCEI | M03x006 UNI5931 Fe ZINCATO Classe 8.8 | MF301854 | 11 | |
| 41 | RONDELLA | PIANA 03 DIN125 PLASTICA | MF301853 | 11 | |
| 40 | VITE TBLC | M04x045 Fe360 ZINCATO | MF301662 | 4 | |
| 39 | RONDELLA | PIANA 04 UNI6593 Fe360 ZINCATO | MF301303 | 3 | |
| 38 | DISTANZIALE | ACCIAIO ESAGONALE F-F M3 18MM | MF301207 | 11 | |
| 37 | VITE TE | M05x012 UNI5739 Fe ZINCATO Classe 8.8 | MF301000 | 4 | |
| 36 | DADO ESAGONALE | AUTOFRENANTE M05 UNI7473 Fe360 ZINCATO | MF300847 | 4 | |
| 35 | ROSETTA DENTELLATA | 03 A UNI8842 Fe360 ZINCATO | MF300625 | 7 | |
| 34 | ROSETTA DENTELLATA | 06 A UNI8842 Fe360 ZINCATO | MF300624 | 1 | |
| 33 | VITE TCEI | M03x030 UNI5931 Fe ZINCATO Classe 8.8 | MF300614 | 1 | |
| 32 | DADO ESAGONALE | M04 UNI5588 Fe360 ZINCATO | MF300584 | 4 | |
| 31 | VITE TCEI | M03x010 UNI5931 Fe360 ZINCATO | MF300579 | 7 | |
| 30 | ROSETTA DENTELLATA | 05 A UNI8842 Fe360 ZINCATO | MF300561 | 8 | |
| 29 | RONDELLA | PIANA 04 UNI6592 PR80 ZINCATO | MF300556 | 4 | |
| 28 | VITE ATBIC | 4,2x9,5 UNI6954 Fe360 ZINCATO | MF300538 | 3 | |
| 27 | DADO ESAGONALE | M06 UNI5588 Fe ZINCATO Classe 6S | MF300031 | 1 | |
| 26 | TARGHETTA | SCHEDA 335x100 LINEA SL | MA903413 | 1 | |
| 25 | TARGHETTA | LYNER 250 250x100 | MA903412 | 1 | |
| 24 | CANALINA | ASOLATA 25x40 L590 | MA901914 | 1 | |
| 23 | SUPPORTO | OT58 CH17 L16 | MA600291 | 1 | |
| 22 | SCHEDA | CPU SL45/55 S440/560 | KZ010312 | 1 | |
| 21 | SCHEDA | POWER SL45/55 S440/560 | KZ010311 | 1 | |
| 20 | MINUTERIA | CAPPUCCIO GOMMA X PORTAFUSIBILI 10X38 | KL010088 | 2 | |
| 19 | MINUTERIA | CAPPUCCIO GOMMA X PORTAFUSIBILI 6,3X32 | KL010023 | 4 | |
| 18 | CONNETTORE GENERIC ROHS | F 2P / 1F 0° 7,62 MM - PC | KF101061 | 1 | |
| 17 | CONNETTORE GENERIC ROHS | F 10P / 1F 0° 5,08MM - MSTB HC | KF101060 | 1 | |
| 16 | CONNETTORE GENERIC | PRESA MC1.5 6P P3.81 A VITE | KF100021 | 1 | |
| 15 | TRASFORMATORE | MONOFASE 220/230/240V-42V 1800VA | ET010187 | 1 | |
| 14 | INTERRUTTORE | ON/OFF 3P 20A LOVATO | EP010230 | 1 | |
| 13 | TARGHETTA | BIANCA ADESIVA SK3,8 P5,08 9-18 PHOENIX | EL010094 | 1 | |
| 12 | TARGHETTA | BIANCA ADESIVA SK2,8 P3,81 1-12 PHOENIX | EL010085 | 1 | |
| 11 | TARGHETTA | BIANCA ADESIVA SK3,8 P5,08 1-14 PHOENIX | EL010084 | 1 | |
| 10 | CONTRODADO | PLASTICO PRESSACAPO PG13,5 RAL7035 | EK500122 | 1 | |
| 9 | PRESSACAPO | PLASTICO PG13,5 RAL7035 IP68 | EK500050 | 1 | |
| 8 | VENTOLA | 120x120x38,5 230Vac 21/21W | EK020022 | 1 | |
| 7 | ELETTROMAGNETE | Ø30x20.5 24VDC | EG210069 | 1 | |
| 6 | FINECORSIA | A PULSANTE G4AZN3 | EF010050 | 1 | |
| 5 | FUSIBILE | RAPIDO 6x32 mm 20A 500V GF | EE500312 | 1 | |
| 4 | FUSIBILE | RITARDATO 6x32 mm 16A 500V GT | EE500311 | 1 | |
| 3 | FUSIBILE | TUBETTO DI NEUTRO 10,3x38 | EE500305 | 1 | |
| 2 | FUSIBILE | RITARDATO 6,3x32 mm 500V 8A | EE500052 | 2 | |
| 1 | FUSIBILE | 10,3x38 20A 500V RAPIDO gG | EE500013 | 2 | |
| RIF. | DENOMINAZIONE | DESCRIZIONE | CODICE | N.RO | Q.TA' |

| | | |
|----------------------|------------|-----|
| LPIANETTI | 12/09/2011 | A |
| FORLANDINI | 03/08/2012 | B |
| ARONDI | 06/09/2012 | C |
| FORLANDINI | 20/09/2012 | D |
| PESENTIM | 29/02/2016 | E |
| AUTORE | DATA | REV |
| CRONOLOGIA REVISIONI | | |

smipack SCALA DENOMINAZIONE

SmiPack S.p.A.
San Pellegrino Terme (BG) - ITALY
<http://www.smigroup.it>

GRUPPO
IMPIANTO ELETTRICO SL55

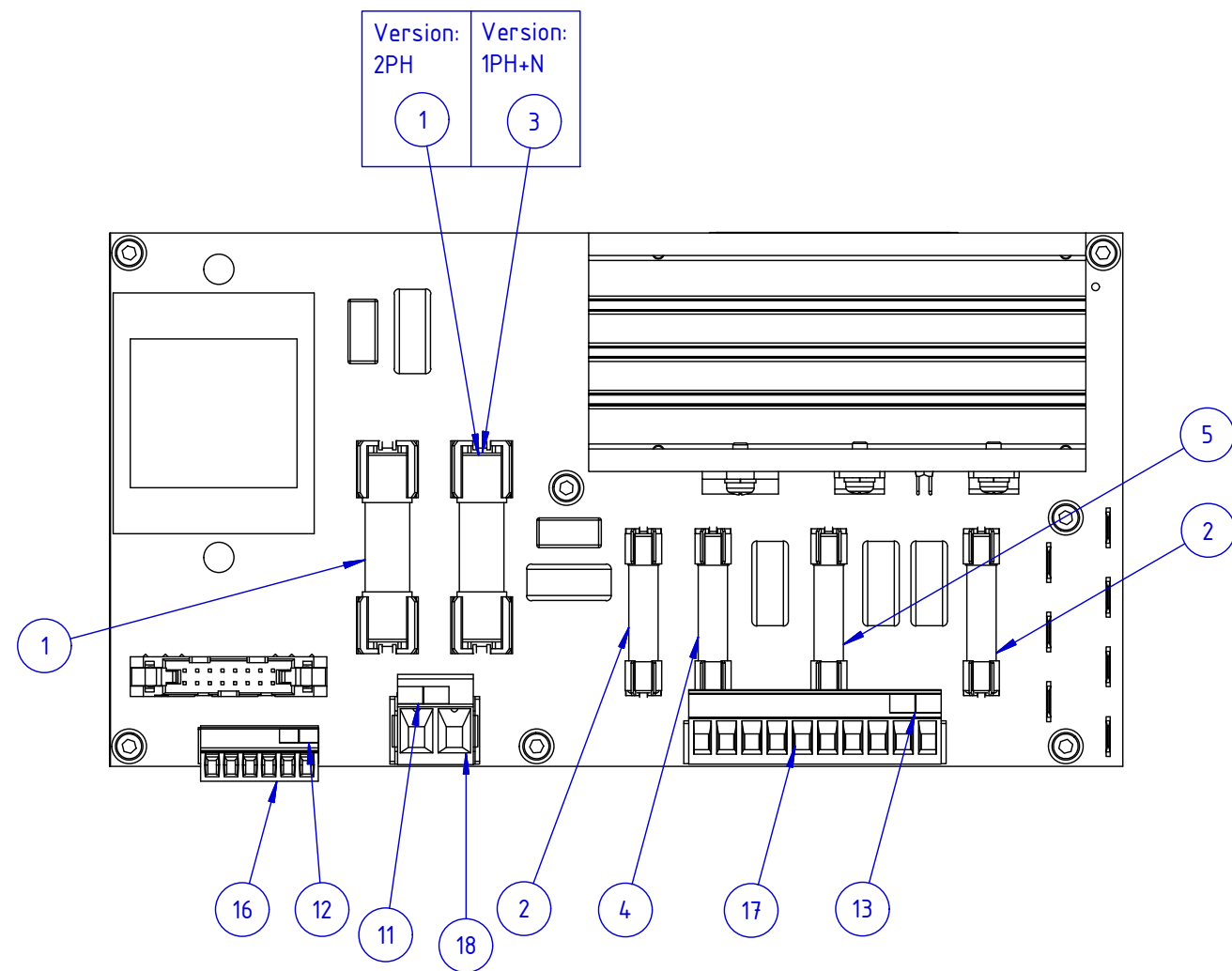
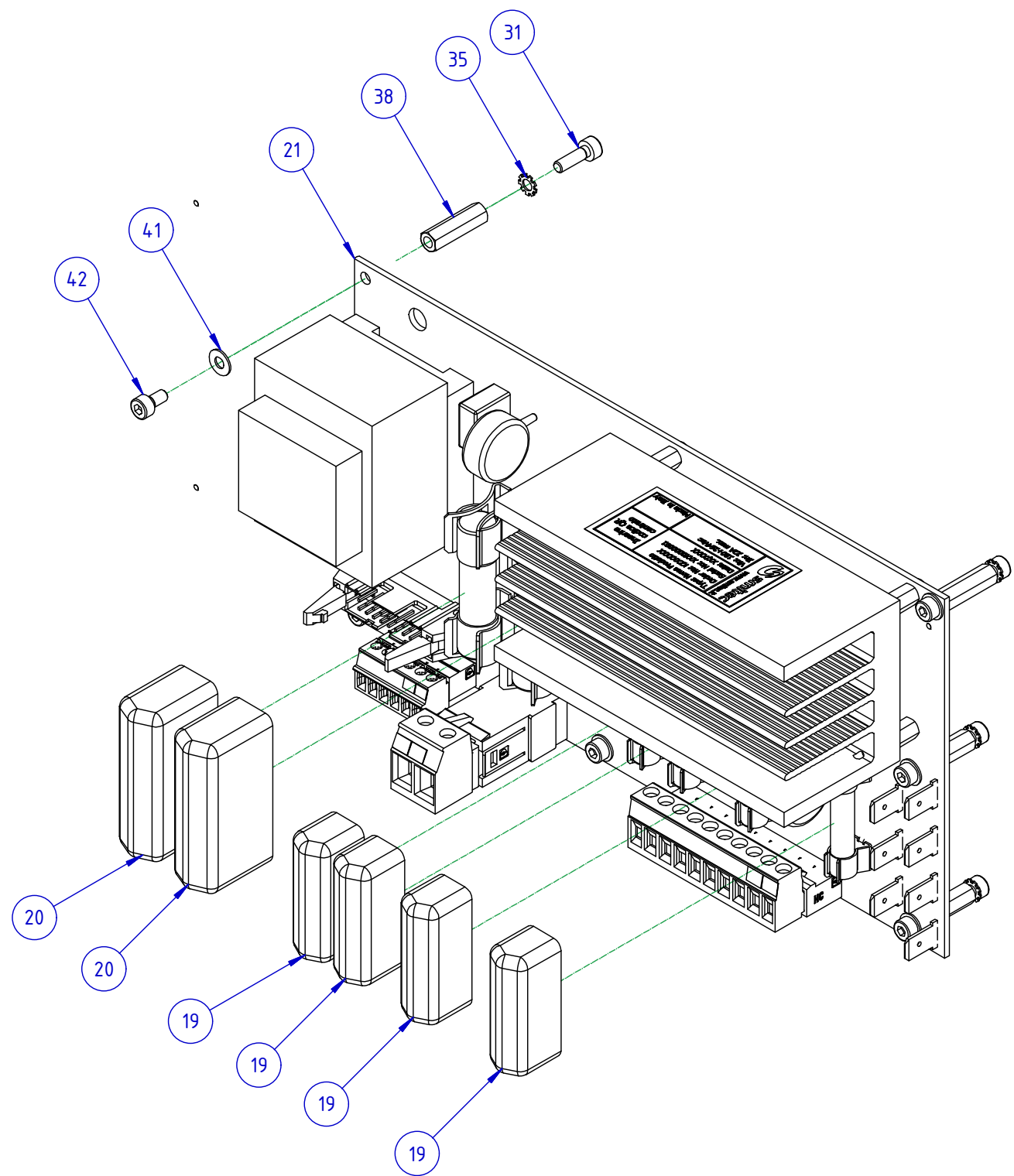
DISEGNATO VISTO DISEGNO

DATA 10/02/2011 29/02/2016

FIRMA ARONDI PESENTIM

MY040075

FORMATO A3
FOGLIO 1/2
RIF. MODIFICA E



| | | | | |
|---|------------|-------------------------|----------|---------------|
|  SmiPack S.p.A. San Pellegrino Terme (BG) - ITALY http://www.smigroup.it <small>Questo disegno non può essere riprodotto, usato o reso noto a terzi senza l'autorizzazione scritta della SmiPack S.p.A. Con riserva di agire a termini di legge.</small> | SCALA | DENOMINAZIONE | | FORMATO |
| | --- | GRUPPO | | A3 |
| | | IMPIANTO ELETTRICO SL55 | | FOGLIO |
| | | | | 2/2 |
| | DISEGNATO | VISTO | DISEGNO | RIF. MODIFICA |
| DATA | 10/02/2011 | 29/02/2016 | MY040075 | E |
| FIRMA | ARONDI | PESENTIM | | |



WIRING DIAGRAMS

SL45/55



San Pellegrino Terme (BG) - ITALIA
<http://www.smigroup.it>

© All rights reserved. According to the law this drawing can't be reproduced, used or released to others without the written authorization of SMI S.p.A.

Project designer SNATALI

Date 15/06/2012

Approved

Serial number MH350396

Machine model SL45/55

Drawing Title

Rev.

Prev.Sheet

/

Total sheet

21

Sheet

1

Next sheet

2

| Multifoglio/File | Fg/Sh | Descrizione | Description |
|------------------|-------|---------------------|-------------------|
| 0 | 1 | | |
| | 2 | LEGENDA | LEGEND |
| | 4 | LEGENDA | LEGEND |
| | 10 | ALIMENTAZIONE | POWER SUPPLY |
| | 14 | POWER BASE | POWER BASE |
| | 19 | CIRCUITO AUSILIARIO | AUXILIARY CIRCUIT |
| | 20 | I/O | I/O |
| | 21 | CPU | CPU |

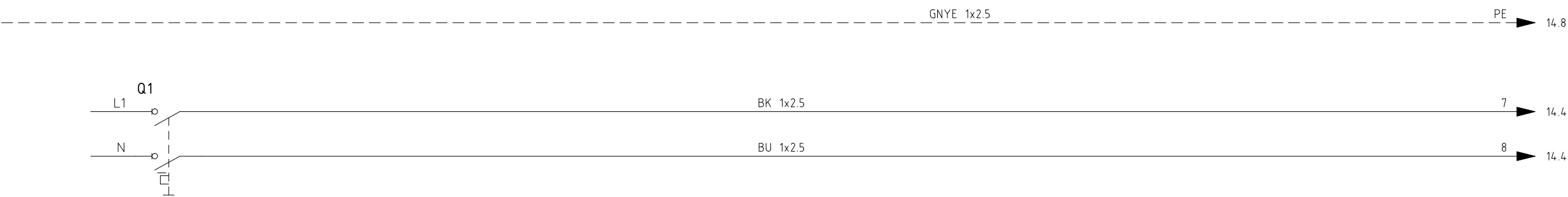
SL45

| Nome/Item | Funzione/Function [1] | Funzione/Function [2] | Tipo/Type | Descrizione/Description | Fg/Sh |
|-----------|--------------------------------------|--------------------------------------|-----------|-------------------------|-------|
| E1 | ELETTROMAGNETE RITENUTA CAMPANA | BELL HOLDING ELECTROMAGNET | EG210069 | ELETTROMAGNETE | 20 |
| F1 | FUSIBILE GENERALE | MAIN FUSE | EE500011 | 10,3x38mm 10A | 14 |
| F2 | FUSIBILE GENERALE | MAIN FUSE | EE500011 | 10,3x38mm 10A | 14 |
| F3 | FUSIBILE M4 | FUSE M4 | EE500052 | 6,3x32mm 8A | 14 |
| F4 | FUSIBILE TM1 | FUSE TM1 | EE500101 | 6,3x32mm 10A | 14 |
| F5 | FUSIBILE R1/R2 | FUSE R1/R2 | EE500101 | 6,3x32mm 10A | 14 |
| F6 | FUSIBILE M2 | FUSE M2 | EE500052 | 6,3x32mm 8A | 14 |
| FM | CPU | CPU | KZ010312 | CPU | 21 |
| M2 | VENTOLA RETRAZIONE | SHRINKING FAN | EM600097 | 110W | 20 |
| M4 | RAFFREDDAMENTO MODULO ELETTRONICO | COOLING FAN OF THE ELETTRONIC MODULE | EK020022 | 20W | 20 |
| PB1 | POWER | POWER | KZ010311 | POWER | 14 |
| Q1 | INTERRUTTORE GENERALE | MAIN SWITCH | EP010230 | 20A | 10 |
| R1 | RESISTENZA RETRAZIONE CON TERMOCOPIA | RESISTOR WHITH THERMOCOUPLE | MA214096 | 1500W | 19 |
| R3 | | | MA212833 | RESISTENZA | 20 |
| S3 | MICROINTERRUTTORE INIZIO CICLO | CYCLE START LIMIT SWITCH | EF010050 | INTERRUTTORE | 20 |
| TC1 | TERMOCOPIA TIPO J | THERMOCOUPLE TYPE J | MA214096 | J | 20 |
| TM1 | TRASFORMATORE SALDATURA | SEALING TRASFORMER | ET010186 | TRASFORMATORE SALDATURA | 20 |

SL55

| Nome/Item | Funzione/Function [1] | Funzione/Function [2] | Tipo/Type | Descrizione/Description | Fg/Sh |
|-----------|--------------------------------------|--------------------------------------|-----------|-------------------------|-------|
| E1 | ELETTROMAGNETE RITENUTA CAMPANA | BELL HOLDING ELECTROMAGNET | EG210069 | ELETTROMAGNETE | 20 |
| F1 | FUSIBILE GENERALE | MAIN FUSE | EE500013 | 10,3x38mm 20A | 14 |
| F2 | FUSIBILE GENERALE | MAIN FUSE | EE500013 | 10,3x38mm 20A | 14 |
| F3 | FUSIBILE M4 | FUSE M4 | EE500052 | 6,3x32mm 8A | 14 |
| F4 | FUSIBILE TM1 | FUSE TM1 | EE500311 | 6,3x32mm 16A | 14 |
| F5 | FUSIBILE R1/R2 | FUSE R1/R2 | EE500312 | 6,3x32mm 20A | 14 |
| F6 | FUSIBILE M2 | FUSE M2 | EE500052 | 6,3x32mm 8A | 14 |
| FM | CPU | CPU | KZ010312 | CPU | 21 |
| M2 | VENTOLA RETRAZIONE | SHRINKING FAN | EM600243 | 185W | 20 |
| M4 | RAFFREDDAMENTO MODULO ELETTRONICO | COOLING FAN OF THE ELETTRONIC MODULE | EK020022 | 20W | 20 |
| PB1 | POWER | POWER | KZ010311 | POWER | 14 |
| Q1 | INTERRUTTORE GENERALE | MAIN SWITCH | EP010230 | 20A | 10 |
| R1 | RESISTENZA RETRAZIONE CON TERMOCOPIA | RESISTOR WHITH THERMOCOUPLE | MA212613 | 1500W | 19 |
| R2 | RESISTENZA RETRAZIONE | RESISTOR | MA212611 | 1900W | 19 |
| R3 | RESISTENZA LAMA SALDANTE | RESISTOR | MA212834 | RESISTENZA | 20 |
| S3 | MICROINTERRUTTORE INIZIO CICLO | CYCLE START LIMIT SWITCH | EF010050 | INTERRUTTORE | 20 |
| TC1 | TERMOCOPIA TIPO J | THERMOCOUPLE TYPE J | MA212613 | J | 20 |
| TM1 | TRASFORMATORE SALDATURA | SEALING TRASFORMER | ET010187 | TRASFORMATORE SALDATURA | 20 |

0 1 2 3 4 5 6 7 8 9



A

A

B

B

C

C

D

D

E

E

F

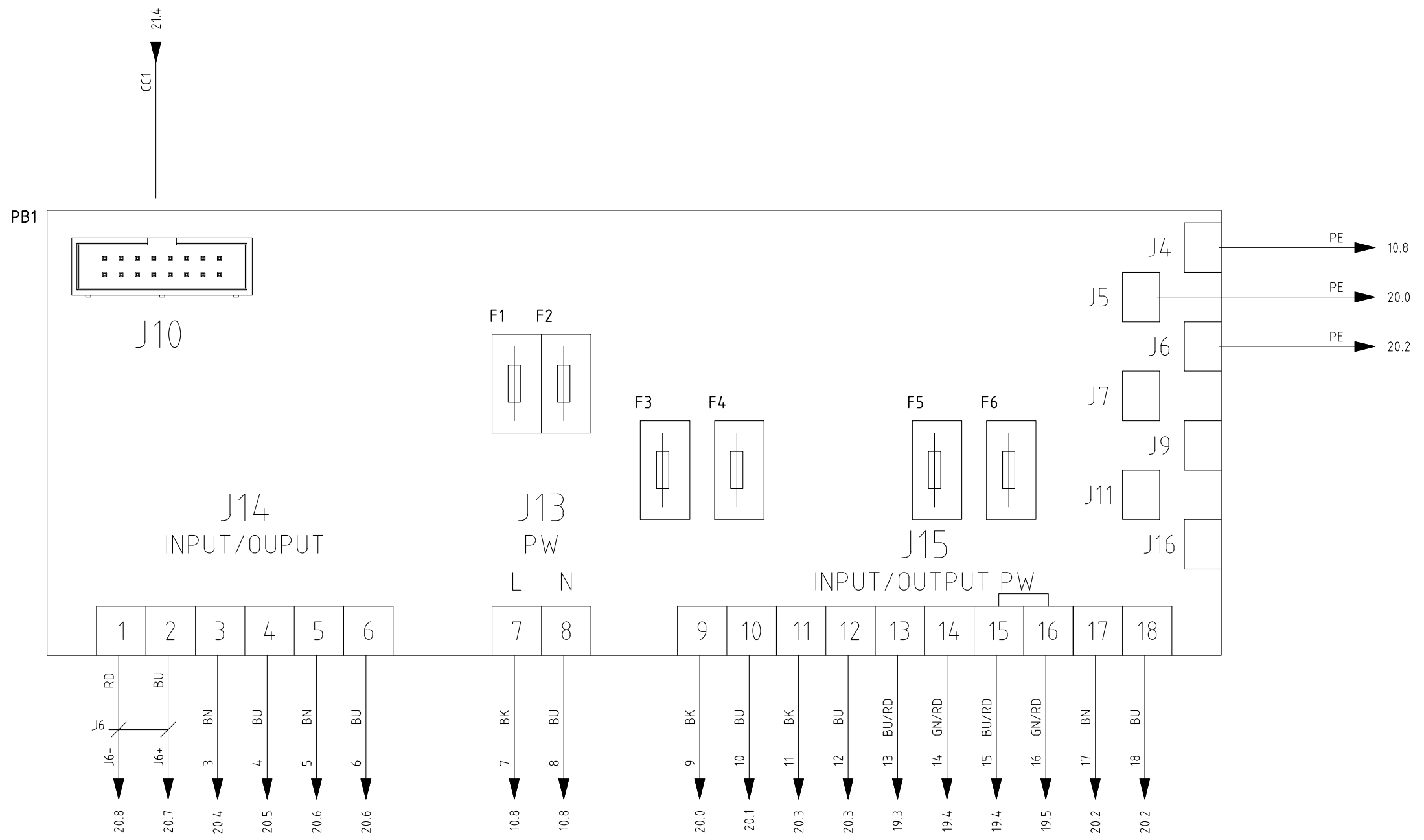
F

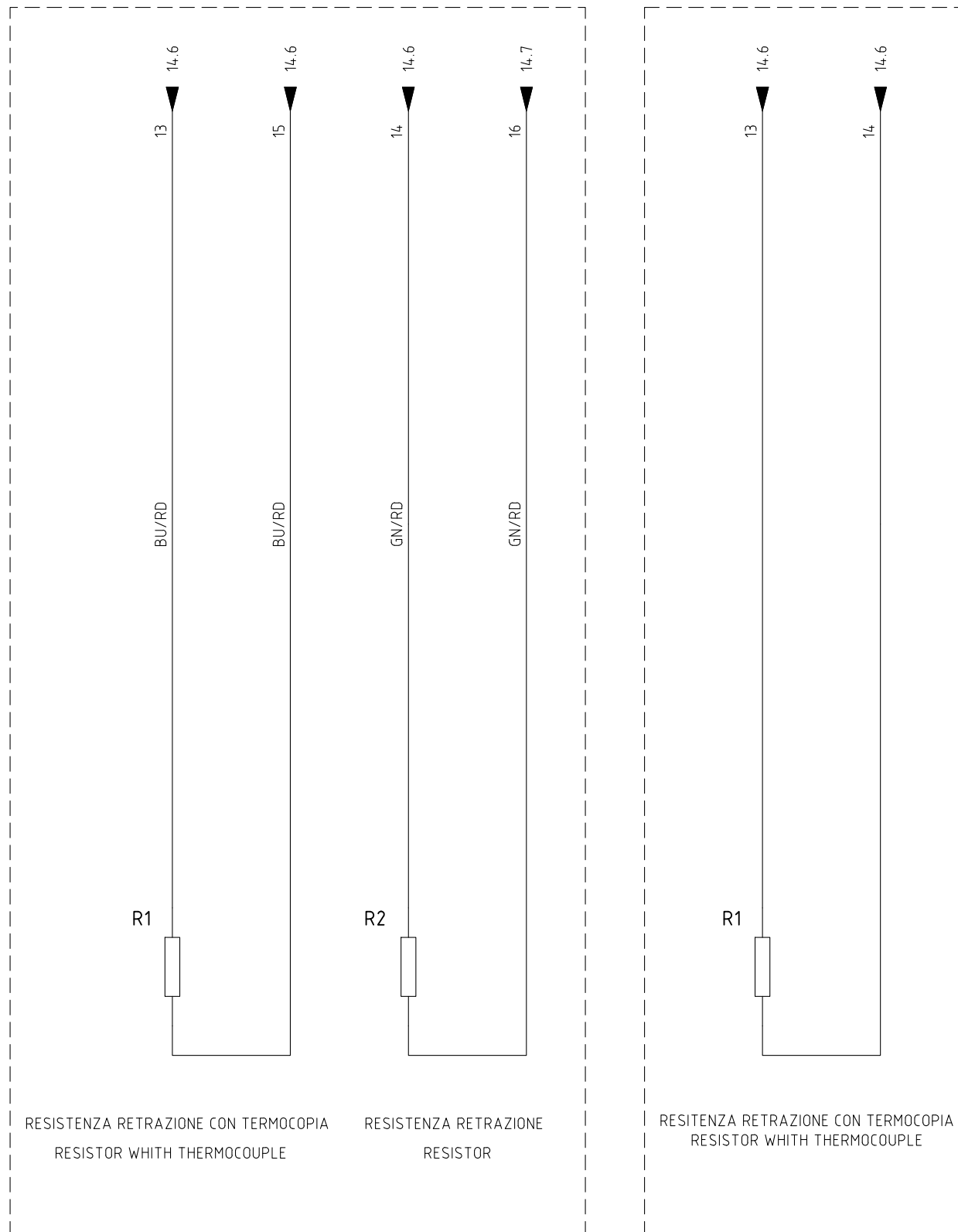


© All rights reserved. According to the law this drawing can't be reproduced, used or released to others without the written authorization of SMI S.p.A.

| | | | | | | |
|------------------|------------|---------------|-------------------------------|-------------|------------|-------|
| Project designer | SNATALI | Serial number | MH350396 | Rev. | Prev.Sheet | Sheet |
| Date | 15/06/2012 | Machine model | SL45/55 | | 4 | 10 |
| Approved | | Drawing Title | ALIMENTAZIONE POWER SUPPLY | Total sheet | Next sheet | |
| | | | | 21 | 14 | |

0 1 2 3 4 5 6 7 8 9





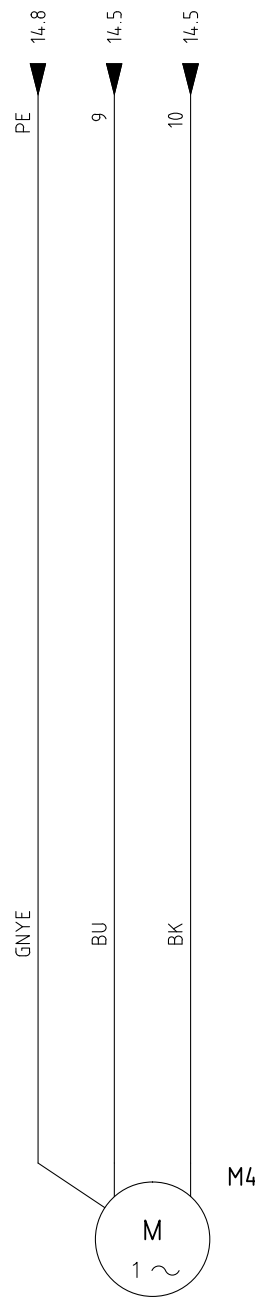
SL55

SL45

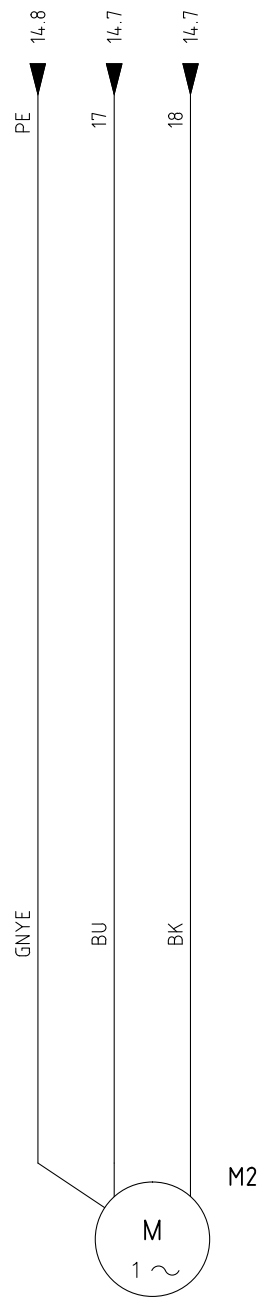


© All rights reserved. According to the law this drawing can't be reproduced, used or released to others without the written authorization of SMI S.p.A.

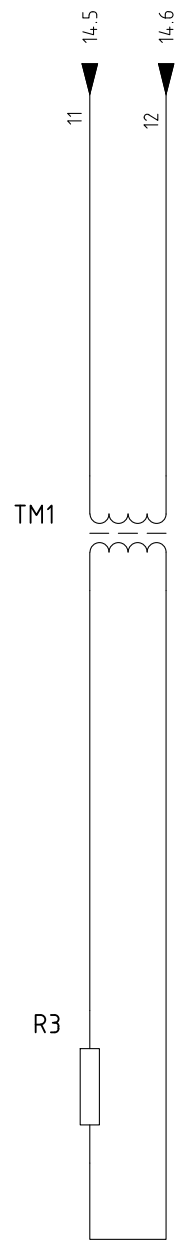
| | | | | | | |
|------------------|------------|---------------|--|------|-------------|------------|
| Project designer | SNATALI | Serial number | MH350396 | Rev. | Prev.Sheet | Sheet |
| Date | 15/06/2012 | Machine model | SL45/55 | | 14 | 19 |
| Approved | | Drawing Title | CIRCUITO AUSILIARIO AUXILIARY CIRCUIT | | Total sheet | Next sheet |
| | | | | | 21 | 20 |



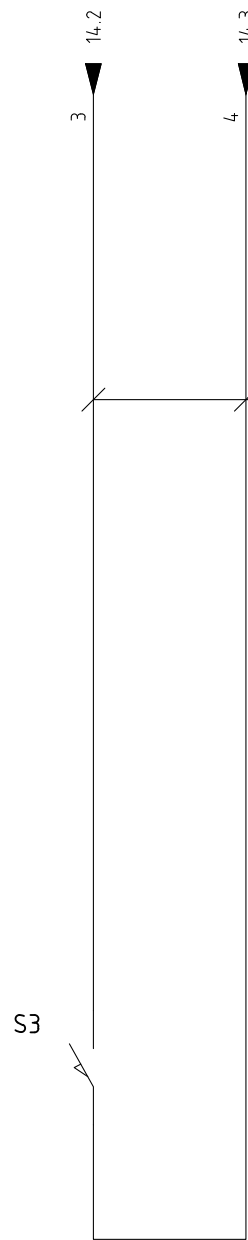
RAFFREDDAMENTO MODULO ELETTRONICO
COOLING FAN OF THE ELETTRONIC MODULE
20W



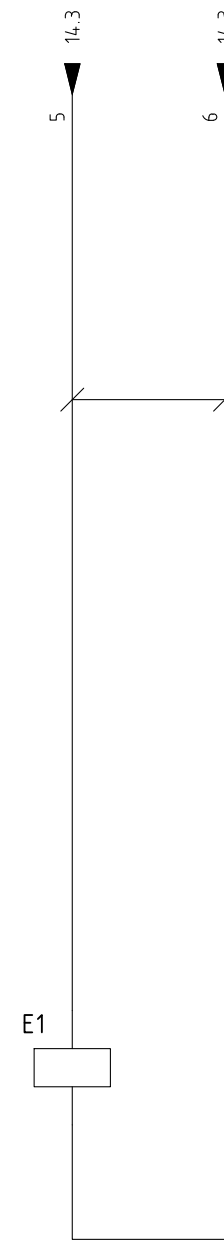
VENTOLA RETRAZIONE
SHRINKING FAN



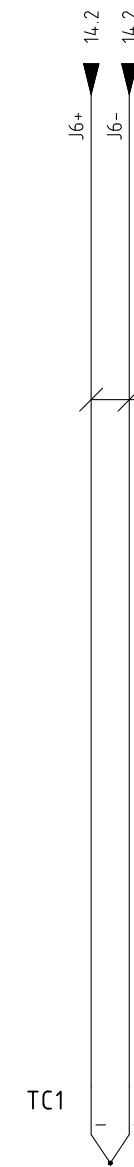
RESISTENZA LAMA SALDANTE
RESISTOR



MICROINTERRUTTORE INIZIO CICLO
CYCLE START LIMIT SWITCH



ELETTROMAGNETE RITENUTA CAMPANA
BELL HOLDING ELECTROMAGNET



TERMOCOPIA TIPO J
THERMOCOUPLE TYPE J

0

1

2

3

4

5

6

7

8

9

A

A

B

B

C

C

D

D

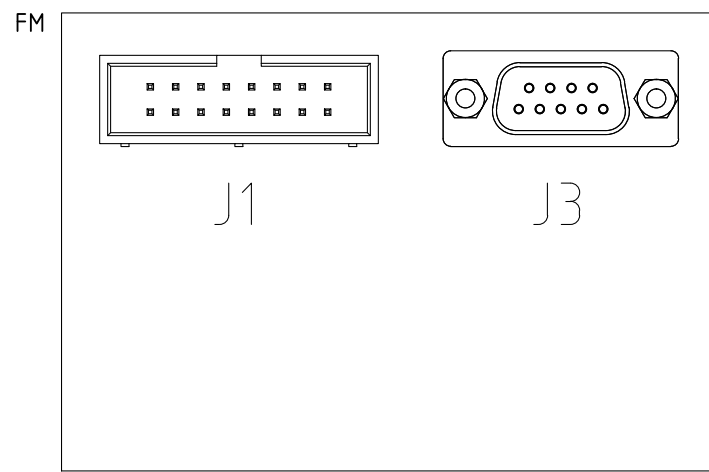
E

E

F

F

CC1
14-2



San Pellegrino Terme (BG) - ITALIA
<http://www.smigroup.it>

© All rights reserved. According to the law this drawing can't be reproduced, used or released to others without the written authorization of SMI S.p.A.

Project designer SNATALI

Date 15/06/2012

Approved

Serial number MH350396

Machine model SL45/55

Drawing Title CPU
CPU

Rev.

Prev.Sheet

20

Total sheet

21

Sheet

21

Next sheet

/

0

1

2

3

4

5

6

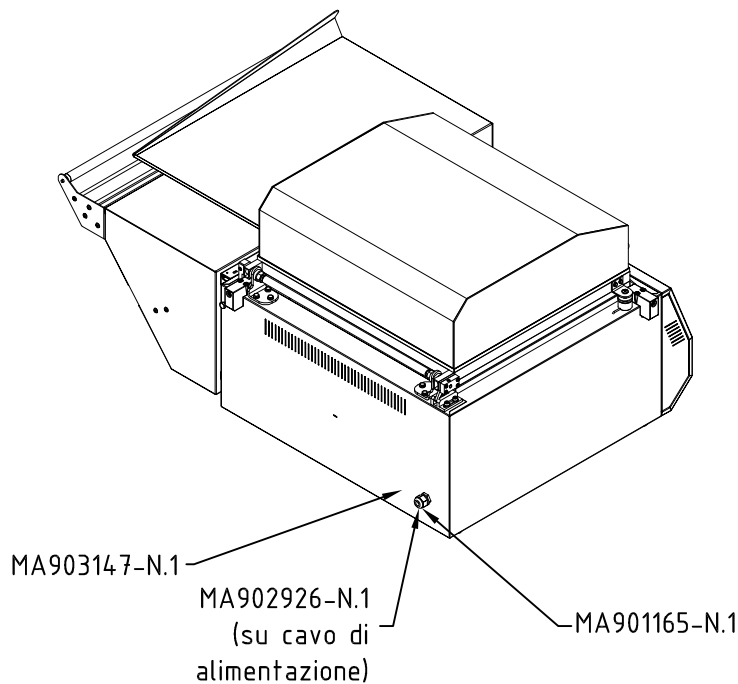
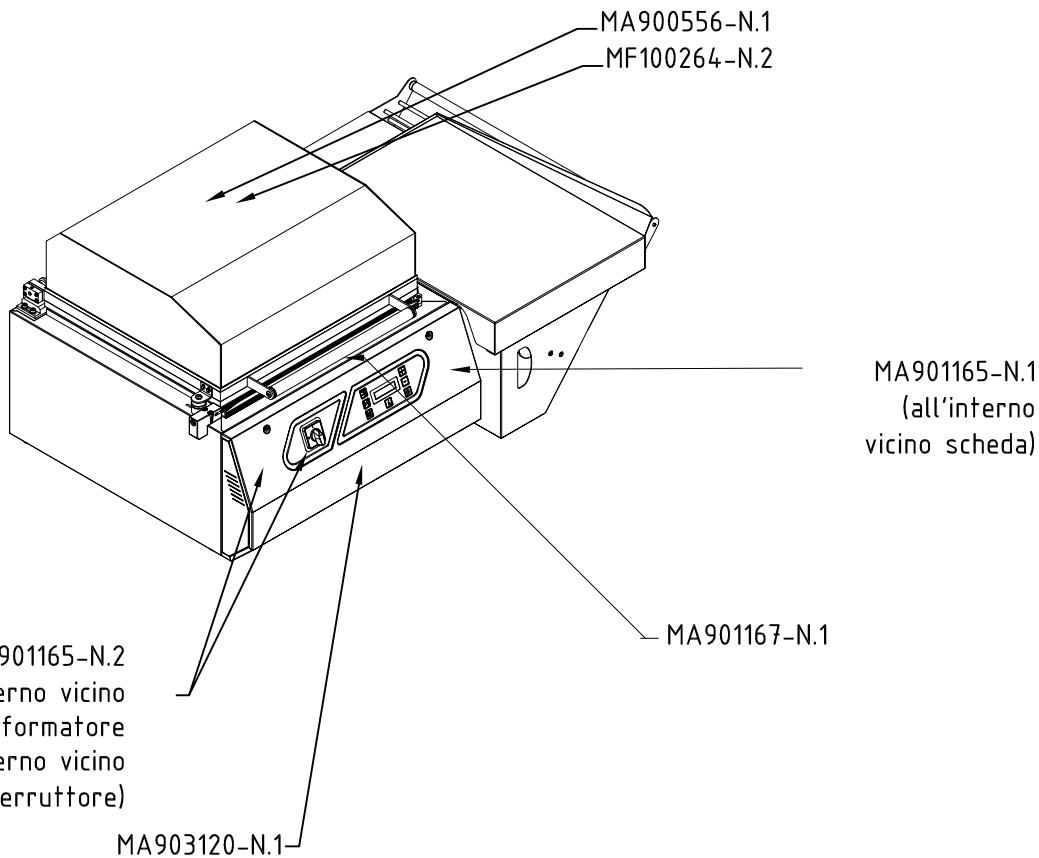
7

8

9



**SAFETY
PICTOGRAMS**



SmiPack S.p.A.
San Pellegrino Terme (BG) - ITALIA
<http://www.smigroup.it>

Questo disegno non può essere riprodotto, usato o reso noto a terzi senza l'autorizzazione scritta della SmiPack S.p.A. Con riserva di agire a termini di legge.

SCALA



DENOMINAZIONE

GRUPPO
TARGHE SL55

FORMATO
A4FOGLIO
1/1

DISEGNATO

VISTO

DISEGNO

DATA

13/06/2011

13/06/2011

FIRMA

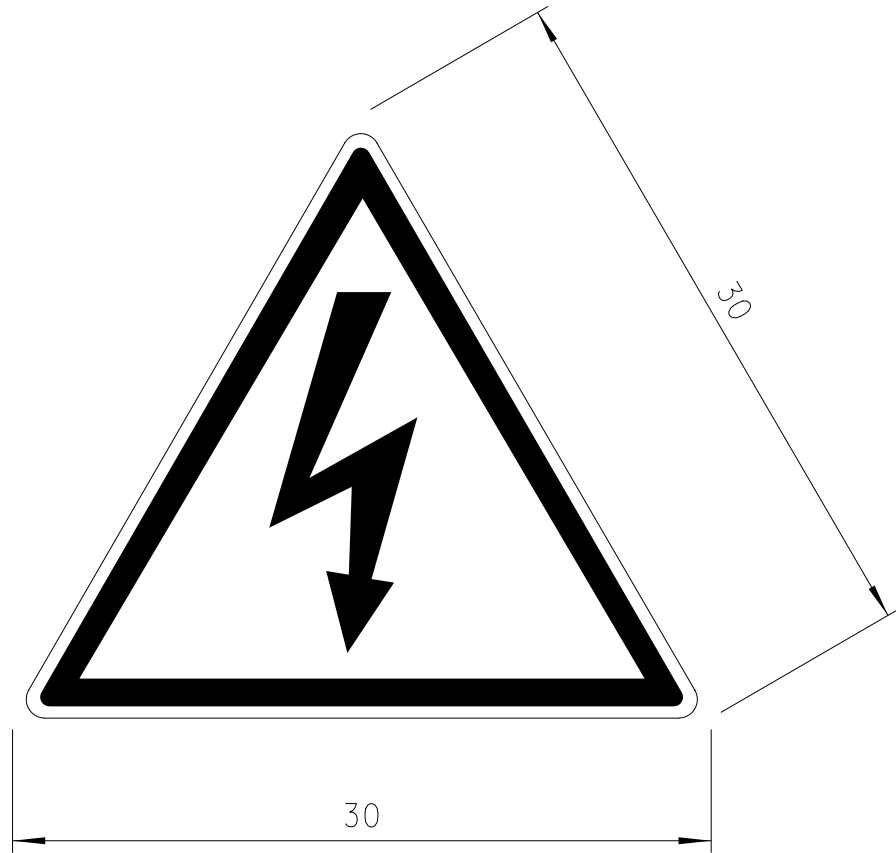
FORLANDINI

FORLANDINI

MY130050


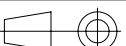
RIF. MODIFICA

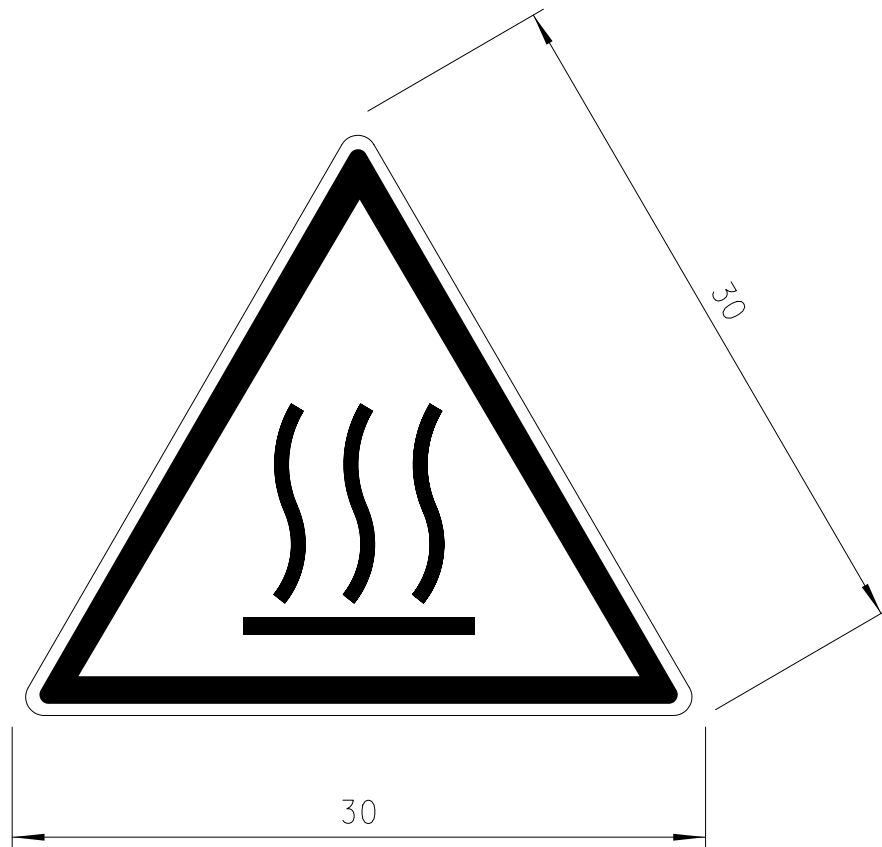
C



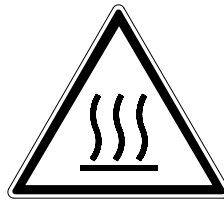
Scala 1:1



| | | | | | | | | | | | | | | | | | | | | | | | | | | | | | | | | | | | | | | | | | | | | | |
|--|--|---|----------|----------------------------|---------------------------|------|------|-------|----------|-----|------|------|-------|----|----|---|----|-----|-----|------|------|------|------|------|------------|-----|-----|-----|-----|-----|---|---|---|----------|--|--------|-----|---------|-----------|--|--|--|--|----|---------------|
| 1 | PELLICOLA SCOTCHCAL SERIE 3M220 0,05 mm | MP400466 | 0,001 MQ | | | | | | | | | | | | | | | | | | | | | | | | | | | | | | | | | | | | | | | | | | |
| | MATERIALE | CODICE | GREZZO | PESO | | | | | | | | | | | | | | | | | | | | | | | | | | | | | | | | | | | | | | | | | |
|  | Visto | Data | Firma | Scala 3:1 | | | | | | | | | | | | | | | | | | | | | | | | | | | | | | | | | | | | | | | | | |
| | LSONZOGN | 20/11/01 | MSONZOGN | | | | | | | | | | | | | | | | | | | | | | | | | | | | | | | | | | | | | | | | | | |
| | MODIFICA DISEGNO | | | | | | | | | | | | | | | | | | | | | | | | | | | | | | | | | | | | | | | | | | | | |
| | Firma | LSONZOGN | | | | | | | | | | | | | | | | | | | | | | | | | | | | | | | | | | | | | | | | | | | |
| | Data | 12/09/08 | | DENOMINAZIONE TARGHETTA | | | | | | | | | | | | | | | | | | | | | | | | | | | | | | | | | | | | | | | | | |
| Rif. | A | | | | RIFERIMENTO MODIFICA A | | | | | | | | | | | | | | | | | | | | | | | | | | | | | | | | | | | | | | | | |
| Questo disegno non puo' essere riprodotto, usato o reso noto a terzi, senza l'autorizzazione scritta della "SMI S.p.A." con riserva di agire a termini di legge. | | Tolleranza Generale UNI EN 22768-1 Medio | | | Cod. vecchio: | | | | | | | | | | | | | | | | | | | | | | | | | | | | | | | | | | | | | | | | |
|  tolleranze per filettature senza precisazione: vite 6g madre vite 6H | | <table border="1"> <tr> <td>dimens. da:</td> <td>0</td><td>6</td><td>30</td><td>120</td><td>315</td><td>1000</td><td>2000</td><td>oltre</td> <td>1°</td> </tr> <tr> <td>a:</td> <td>6</td><td>30</td><td>120</td><td>315</td><td>1000</td><td>2000</td><td>4000</td><td>4000</td> <td>360°</td> </tr> <tr> <td>toller. a:</td> <td>0.1</td><td>0.2</td><td>0.3</td><td>0.4</td><td>0.6</td><td>1</td><td>2</td><td>3</td> <td>1/3 = 20</td> </tr> <tr> <td></td> <td>SMUSSI</td><td>NON</td><td>QUOTATI</td><td colspan="5">0.5 x 45°</td> <td>mm</td> </tr> </table> | | | dimens. da: | 0 | 6 | 30 | 120 | 315 | 1000 | 2000 | oltre | 1° | a: | 6 | 30 | 120 | 315 | 1000 | 2000 | 4000 | 4000 | 360° | toller. a: | 0.1 | 0.2 | 0.3 | 0.4 | 0.6 | 1 | 2 | 3 | 1/3 = 20 | | SMUSSI | NON | QUOTATI | 0.5 x 45° | | | | | mm | Dis. MA901165 |
| dimens. da: | 0 | 6 | 30 | 120 | 315 | 1000 | 2000 | oltre | 1° | | | | | | | | | | | | | | | | | | | | | | | | | | | | | | | | | | | | |
| a: | 6 | 30 | 120 | 315 | 1000 | 2000 | 4000 | 4000 | 360° | | | | | | | | | | | | | | | | | | | | | | | | | | | | | | | | | | | | |
| toller. a: | 0.1 | 0.2 | 0.3 | 0.4 | 0.6 | 1 | 2 | 3 | 1/3 = 20 | | | | | | | | | | | | | | | | | | | | | | | | | | | | | | | | | | | | |
| | SMUSSI | NON | QUOTATI | 0.5 x 45° | | | | | mm | | | | | | | | | | | | | | | | | | | | | | | | | | | | | | | | | | | | |



Scala 1:1



| | | | | | | | | | | | | | | | | | | | | | | | | | | | | | | | | | | | | | | | | | | | | | | | |
|--|--|----------|----------|--|---------------|-------------------------|------|-------|----------|-----|-----|------|------|-------|----|----|---|----|-----|-----|------|------|------|------|------|------------|-----|-----|-----|-----|-----|---|---|---|----------|--|--------|--|-----|---------|--------------|--|--|--|--|---------------|--|
| 1 | PELLICOLA SCOTCHCAL SERIE 3M220 0,05 mm | (A) | MP400466 | 0,001 MQ | | | | | | | | | | | | | | | | | | | | | | | | | | | | | | | | | | | | | | | | | | | |
| | MATERIALE | | CODICE | GREZZO | PESO | | | | | | | | | | | | | | | | | | | | | | | | | | | | | | | | | | | | | | | | | | |
| | Visto | Data | Firma | Scala | DENOMINAZIONE | RIFERIMENTO MODIFICA | | | | | | | | | | | | | | | | | | | | | | | | | | | | | | | | | | | | | | | | | |
| | LSONZOGN | 20/11/01 | MSONZOGN | | | | | | | | | | | | | | | | | | | | | | | | | | | | | | | | | | | | | | | | | | | | |
| | MODIFICA DISEGNO | | | | | | | | | | | | | | | | | | | | | | | | | | | | | | | | | | | | | | | | | | | | | | |
| | Firma | ARONDI | | | | | | | | | | | | | | | | | | | | | | | | | | | | | | | | | | | | | | | | | | | | | |
| | Data | 22/06/09 | | 3:1 | TARGHETTA | A | | | | | | | | | | | | | | | | | | | | | | | | | | | | | | | | | | | | | | | | | |
| | Rif. | A | | | | | | | | | | | | | | | | | | | | | | | | | | | | | | | | | | | | | | | | | | | | | |
| Questo disegno non puo' essere riprodotto, usato o reso noto a terzi, senza l'autorizzazione scritta della "SMI S.p.A." con riserva di agire a termini di legge. | | | | Tolleranza Generale UNI EN 22768-1 Medio | | Cod. vecchio: | | | | | | | | | | | | | | | | | | | | | | | | | | | | | | | | | | | | | | | | | |
| | | | | <table border="1"> <tr> <td>dimens. da:</td> <td>0</td> <td>6</td> <td>30</td> <td>120</td> <td>315</td> <td>1000</td> <td>2000</td> <td>oltre</td> <td>1°</td> </tr> <tr> <td>a:</td> <td>6</td> <td>30</td> <td>120</td> <td>315</td> <td>1000</td> <td>2000</td> <td>4000</td> <td>4000</td> <td>360°</td> </tr> <tr> <td>toller. a:</td> <td>0.1</td> <td>0.2</td> <td>0.3</td> <td>0.4</td> <td>0.6</td> <td>1</td> <td>2</td> <td>3</td> <td>1/3 = 20</td> </tr> <tr> <td></td> <td colspan="2">SMUSSI</td> <td>NON</td> <td>QUOTATI</td> <td colspan="5">0.5 x 45° mm</td> </tr> </table> | | dimens. da: | 0 | 6 | 30 | 120 | 315 | 1000 | 2000 | oltre | 1° | a: | 6 | 30 | 120 | 315 | 1000 | 2000 | 4000 | 4000 | 360° | toller. a: | 0.1 | 0.2 | 0.3 | 0.4 | 0.6 | 1 | 2 | 3 | 1/3 = 20 | | SMUSSI | | NON | QUOTATI | 0.5 x 45° mm | | | | | Dis. MA901168 | |
| dimens. da: | 0 | 6 | 30 | 120 | 315 | 1000 | 2000 | oltre | 1° | | | | | | | | | | | | | | | | | | | | | | | | | | | | | | | | | | | | | | |
| a: | 6 | 30 | 120 | 315 | 1000 | 2000 | 4000 | 4000 | 360° | | | | | | | | | | | | | | | | | | | | | | | | | | | | | | | | | | | | | | |
| toller. a: | 0.1 | 0.2 | 0.3 | 0.4 | 0.6 | 1 | 2 | 3 | 1/3 = 20 | | | | | | | | | | | | | | | | | | | | | | | | | | | | | | | | | | | | | | |
| | SMUSSI | | NON | QUOTATI | 0.5 x 45° mm | | | | | | | | | | | | | | | | | | | | | | | | | | | | | | | | | | | | | | | | | | |
| Tolleranze per filettature senza precisione: vite 6g madrevite 6H | | | | | | | | | | | | | | | | | | | | | | | | | | | | | | | | | | | | | | | | | | | | | | | |