



SPARE PARTS LIST

MODEL

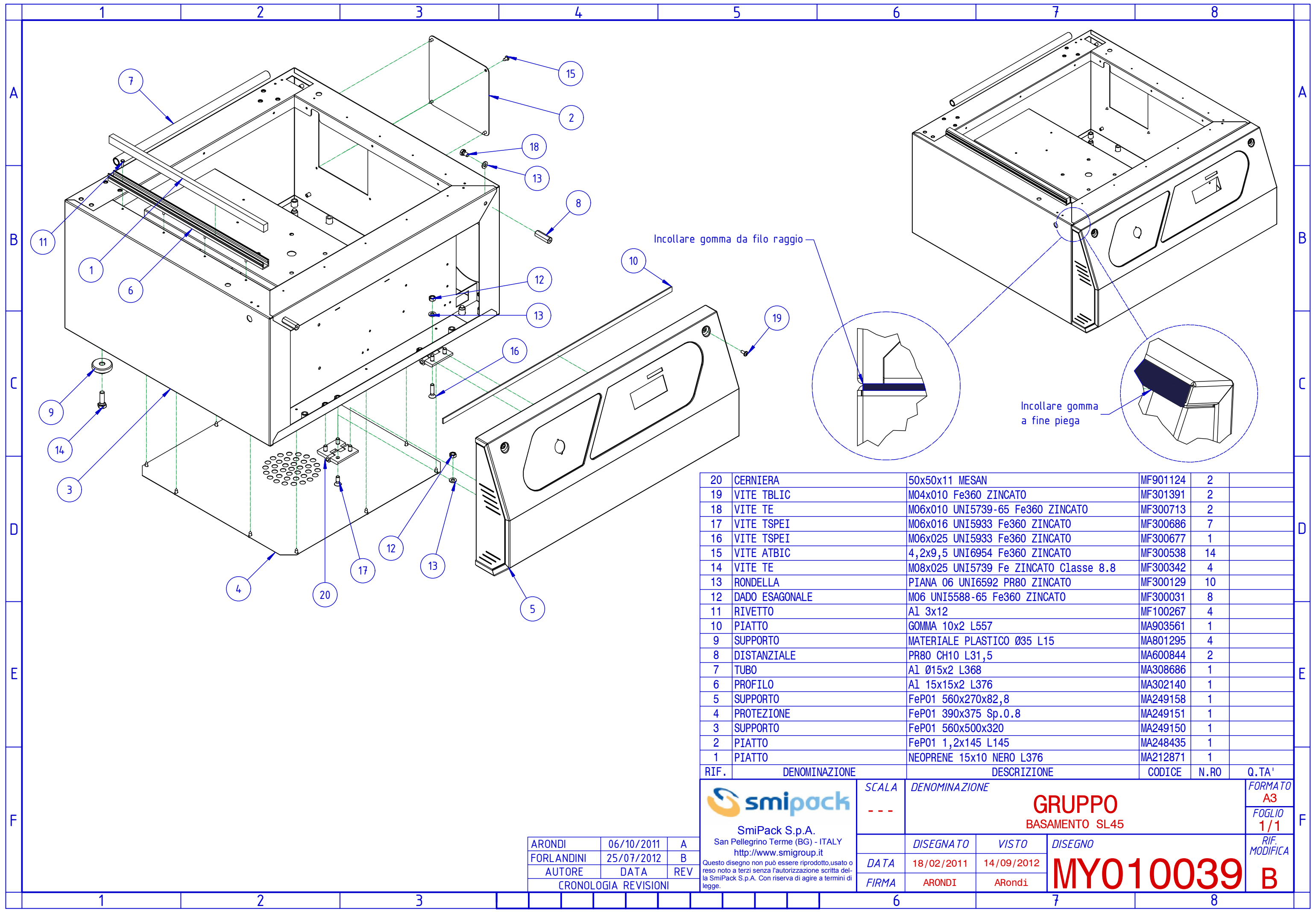
SL45

RELEASE D

(LINKED TO MANUAL VERSION D)



COMPONENTS



20	CERNIERA	50x50x11 MESAN	MF901124	2	
19	VITE TBLIC	M04x010 Fe360 ZINCATO	MF301391	2	
18	VITE TE	M06x010 UNI5739-65 Fe360 ZINCATO	MF300713	2	
17	VITE TSPEI	M06x016 UNI5933 Fe360 ZINCATO	MF300686	7	
16	VITE TSPEI	M06x025 UNI5933 Fe360 ZINCATO	MF300677	1	
15	VITE ATBIC	4,2x9,5 UNI6954 Fe360 ZINCATO	MF300538	14	
14	VITE TE	M08x025 UNI5739 Fe ZINCATO Classe 8.8	MF300342	4	
13	RONDELLA	PIANA 06 UNI6592 PR80 ZINCATO	MF300129	10	
12	DADO ESAGONALE	M06 UNI5588-65 Fe360 ZINCATO	MF300031	8	
11	RIVETTO	Al 3x12	MF100267	4	
10	PIATTO	GOMMA 10x2 L557	MA903561	1	
9	SUPPORTO	MATERIALE PLASTICO Ø35 L15	MA801295	4	
8	DISTANZIALE	PR80 CH10 L31,5	MA600844	2	
7	TUBO	Al Ø15x2 L368	MA308686	1	
6	PROFILO	Al 15x15x2 L376	MA302140	1	
5	SUPPORTO	FeP01 560x270x82,8	MA249158	1	
4	PROTEZIONE	FeP01 390x375 Sp.0.8	MA249151	1	
3	SUPPORTO	FeP01 560x500x320	MA249150	1	
2	PIATTO	FeP01 1,2x145 L145	MA248435	1	
1	PIATTO	NEOPRENE 15x10 NERO L376	MA212871	1	
RIF.	DENOMINAZIONE	DESCRIZIONE	CODICE	N.RO	Q.TA'

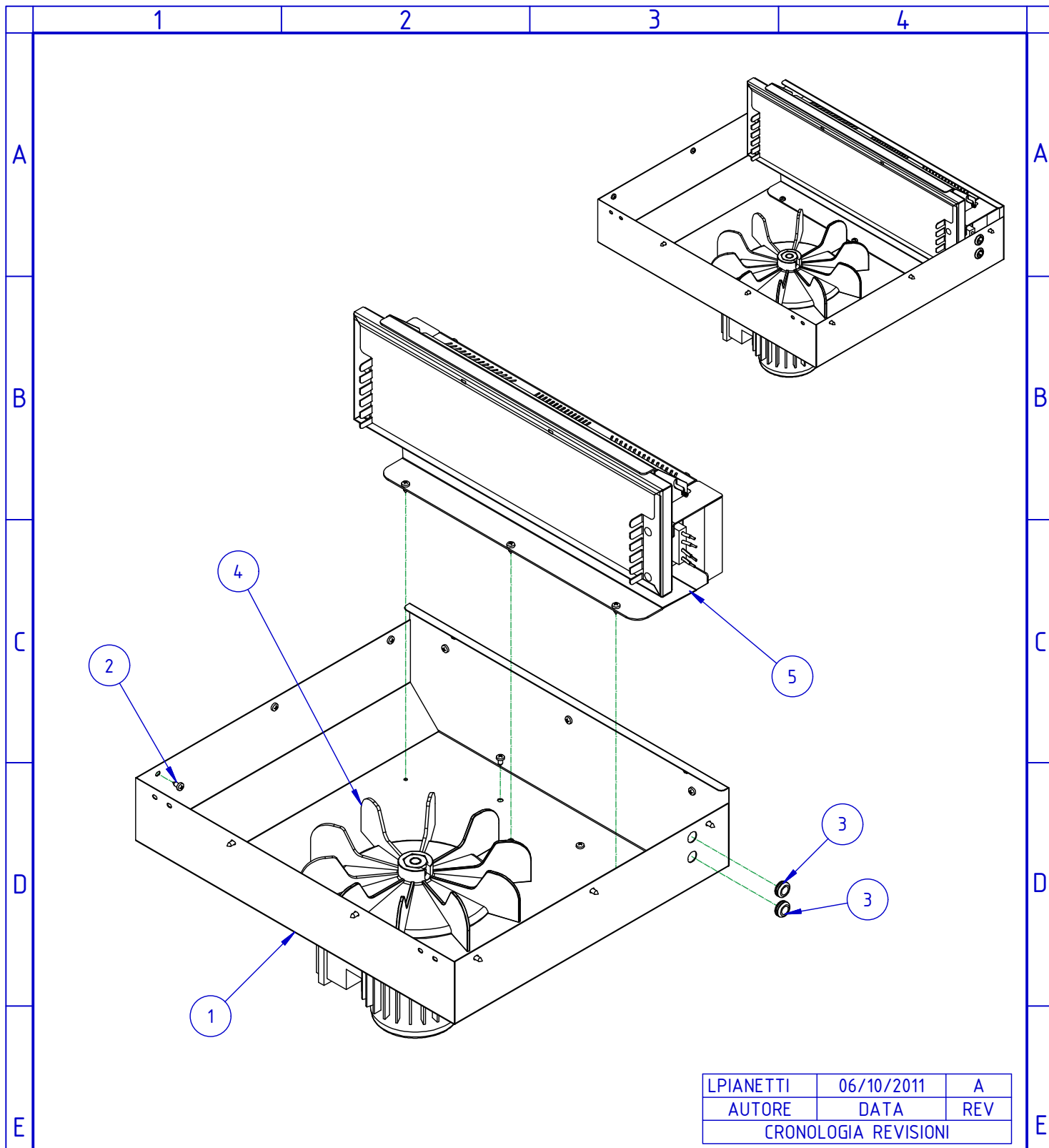


SmiPack S.p.A.
San Pellegrino Terme (BG) - ITALY
<http://www.smigroup.it>

Questo disegno non può essere riprodotto, usato o reso noto a terzi senza l'autorizzazione scritta della SmiPack S.p.A. Con riserva di agire a termini di legge.

SCALA	DENOMINAZIONE		FORMATO
---	GRUPPO BASAMENTO SL45		A3
DATA	VISTO	DISEGNO	FOGLIO
18/02/2011	14/09/2012	MY010039	1/1
FIRMA	ARONDI	ARondi	RIF. MODIFICA
			B

ARONDI	06/10/2011	A
FORLANDINI	25/07/2012	B
AUTORE	DATA	REV
CRONOLOGIA REVISIONI		

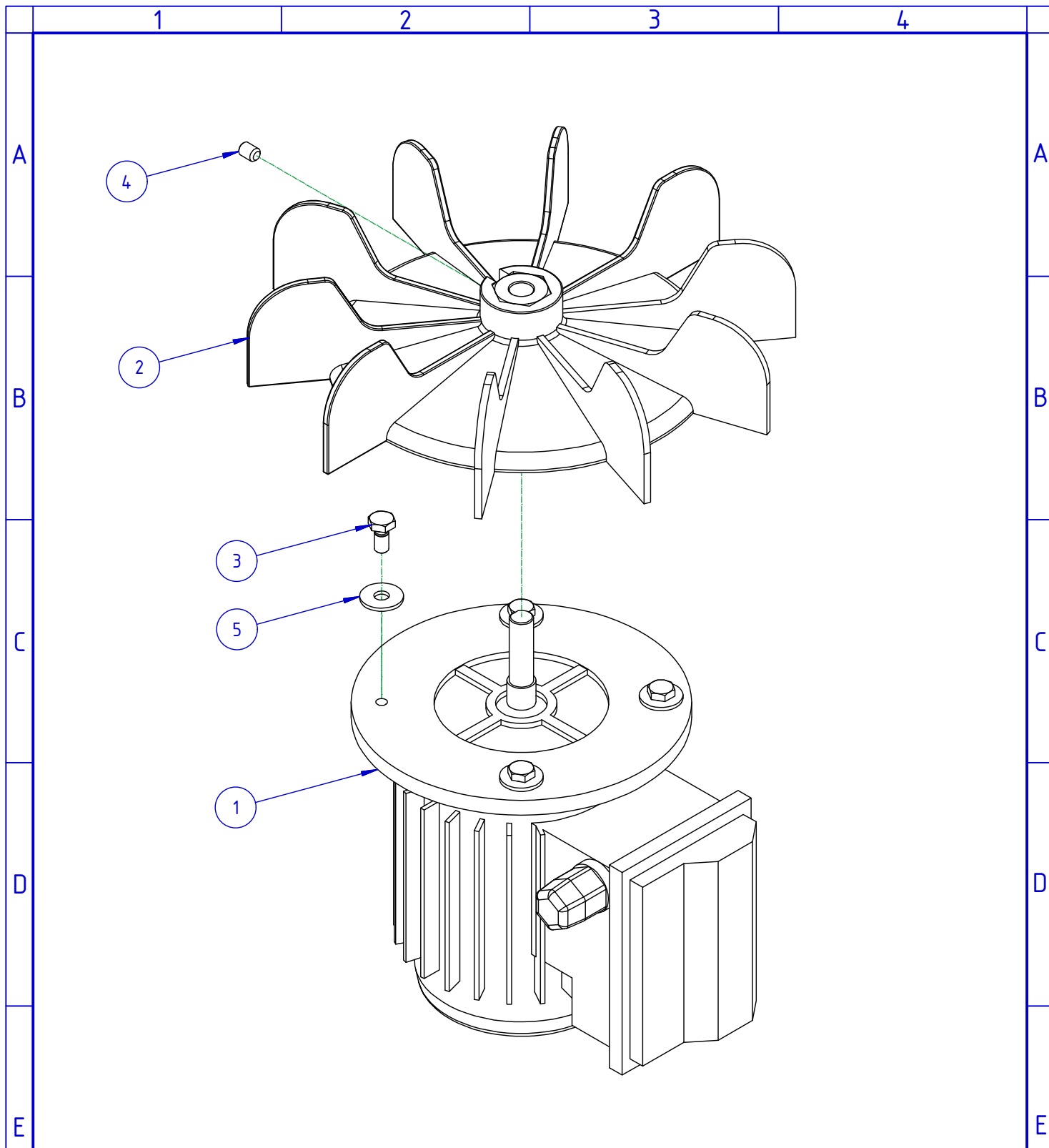


LPIANETTI	06/10/2011	A
AUTORE	DATA	REV
CRONOLOGIA REVISIONI		

5	GRUPPO	POLMONE RETRAZIONE SL45	MH020016	1	
4	GRUPPO VENTOLA	SL45	MH010007	1	
3	PASSACAVO	NEOPRENE 16x9x7	MF900779	2	
2	VITE ATBIC	4,2x9,5 UNI6954 Fe360 ZINCATO	MF300538	13	
1	SUPPORTO	FeP01 378,8x133,5x0,8 L439,1	MA249161	1	

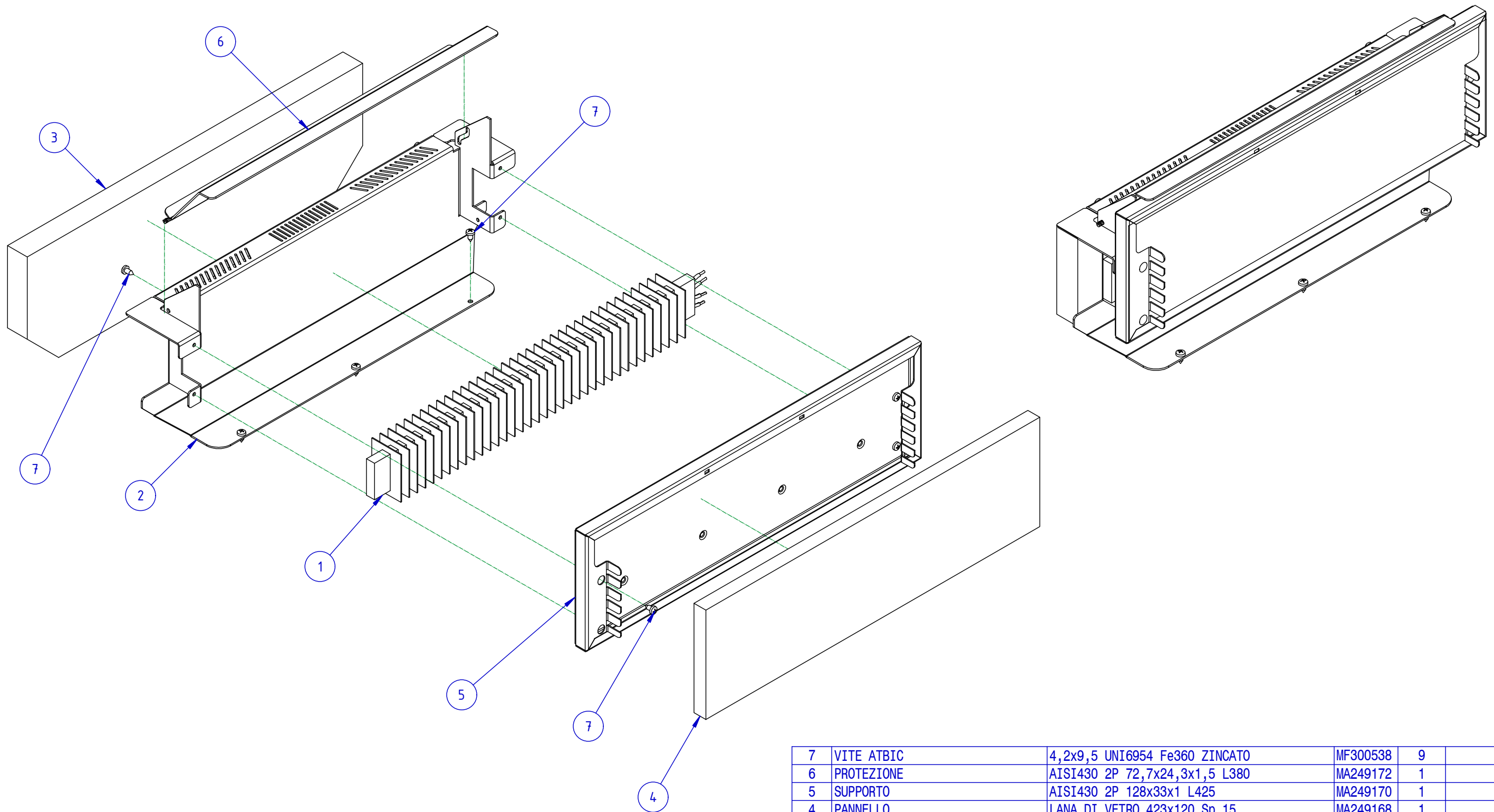
RIF.	DENOMINAZIONE	DESCRIZIONE	CODICE	N. RO	Q. TA'
------	---------------	-------------	--------	-------	--------

 SmiPack S.p.A. San Pellegrino Terme (BG) - ITALY http://www.smigroup.it <small>Questo disegno non può essere riprodotto, usato o reso noto a terzi senza l'autorizzazione scritta della SmiPack S.p.A. Con riserva di agire a termini di legge.</small>	SCALA	DENOMINAZIONE			FORMATO
	---	GRUPPO			A4
		VASCA SL45			FOGLIO
					1/1
	DISEGNATO	VISTO	DISEGNO		RIF. MODIFICA
DATA	21/02/2011	25/01/2012	MY020017		A
FIRMA	ARONDI	ARondi			



5	RONDELLA	PIANA 06 UNI6593 Fe360 ZINCATO	MF300915	4	
4	GRANO	M06x008 UNI5923 Fe360 ZINCATO	MF300592	1	
3	VITE TE	M06x012 UNI5739 Fe360 ZINCATO	MF300551	4	
2	SUPPORTO	NYLON CARICATO VETRO 30% NERO Ø228x50	MA802490	1	
1	MOTORE ASINCRONO	63 0.11KW 230V 1PH 50Hz	EM600097	1	
RIF.	DENOMINAZIONE	DESCRIZIONE	CODICE	N. RO	Q. TA'

 SmiPack S.p.A. San Pellegrino Terme (BG) - ITALY http://www.smigroup.it <small>Questo disegno non può essere riprodotto, usato o reso noto a terzi senza l'autorizzazione scritta della SmiPack S.p.A. Con riserva di agire a termini di legge.</small>	SCALA	DENOMINAZIONE			FORMATO
	---	GRUPPO VENTOLA			A4
		SL45			FOGLIO
					1/1
	DISEGNATO	VISTO	DISEGNO		RIF. MODIFICA
DATA	25/01/2012	25/01/2012	MH010007		
FIRMA	ARondi	ARondi			



7	VITE ATBIC	4,2x9,5 UNI6954 Fe360 ZINCATO	MF300538	9	
6	PROTEZIONE	AISI430 2P 72,7x24,3x1,5 L380	MA249172	1	
5	SUPPORTO	AISI430 2P 128x33x1 L425	MA249170	1	
4	PANNELLO	LANA DI VETRO 423x120 Sp.15	MA249168	1	
3	PANNELLO	LANA DI VETRO 425x130.5 Sp.25	MA249167	1	
2	SUPPORTO	AISI430 2P 175x85,5x1,5 L425	MA249163	1	
1	RESISTENZA	1500W 230V 40x10x406	MA214096	1	
RIF.	DENOMINAZIONE	DESCRIZIONE	CODICE	N.RO	Q.TA'

 SmiPack S.p.A. San Pellegrino Terme (BG) - ITALY http://www.smigroup.it	SCALA	DENOMINAZIONE			FORMATO
	---	GRUPPO			A3
		POLMONE RETRAZIONE SL45			FOGLIO
		DISEGNATO	VISTO	DISEGNO	1/1
		DATA	21/02/2011	31/01/2012	RIF. MODIFICA
		FIRMA	ARONDI	ARondi	MH020016
					A

LPIANETTI	05/10/2011	A
AUTORE	DATA	REV
CRONOLOGIA REVISIONI		

Questo disegno non può essere riprodotto, usato o reso noto a terzi senza l'autorizzazione scritta della SmiPack S.p.A. Con riserva di agire a termini di legge.

1

2

3

4

A

A

B

B

C

C

D

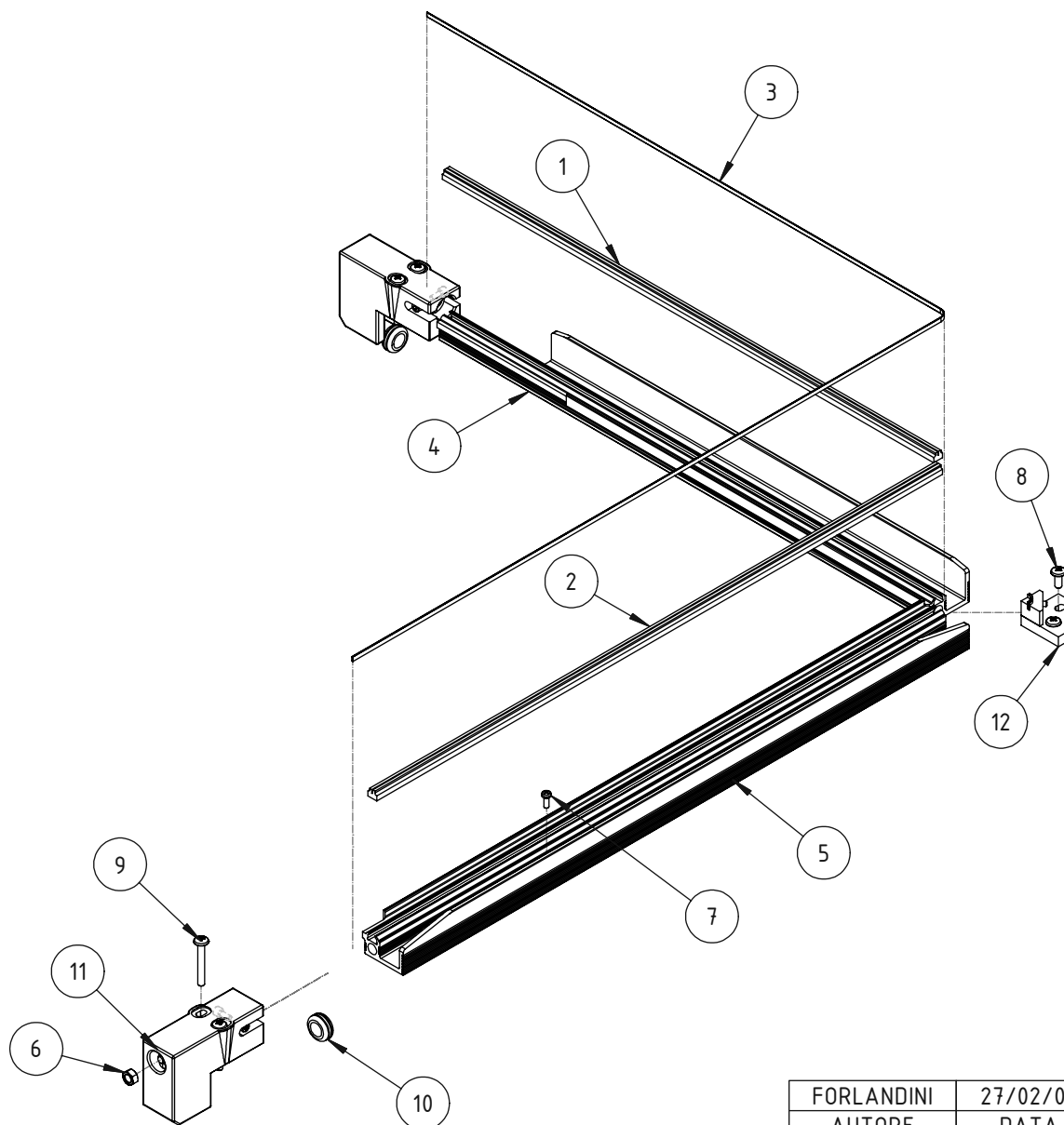
D

E

E

F

F



FORLANDINI	27/02/08	A
AUTORE	DATA	REV
CRONOLOGIA REVISIONE		

12	GRUPPO	MORSETTO CENTRALE	MH040001	1	
11	GRUPPO	TENDITORE	MH030001	2	
10	PASSACAPO	NEOPRENE 16x9x7	MF900779	2	
9	VITE TB LIC	M04x030 Fe ZINCATO Classe 4.8	MF301849	4	
8	VITE TB LIC	M04x010 Fe360 ZINCATO	MF301391	2	
7	VITE TB IC	M03x08 UNI7687 Fe360 ZINCATO	MF300529	10	
6	DADO ESAGONALE	M05 UNI5588 Fe360 ZINCATO	MF300029	2	
5	PROFILO	Al 36x25 L455	MA305689	1	
4	PROFILO	Al 36x25 L395	MA305688	1	
3	PIATTO	NiCr8020 teflonato 3x0,5 L895	MA212833	2	
2	GUIDA	AVF300 7x6 L455	MA212731	1	
1	GUIDA	AVF300 7x6 L395	MA212730	1	
RIF.	DENOMINAZIONE	DESCRIZIONE	CODICE	N. RO	Q. TA'

SmiPack[®]

SmiPack S.p.A.
San Pellegrino Terme (BG) - ITALY
<http://www.smigroup.it>

Questo disegno non può essere riprodotto, usato o reso noto a terzi senza l'autorizzazione scritta della SmiPack S.p.A. Con riserva di agire a termini di legge.

SCALA

DENOMINAZIONE

GRUPPO
SALDATURA

FORMATO
A4FOGLIO
1/1DATA
FIRMADISEGNATO
AMORETTIVISTO
LSONZOGNI

DISEGNO

MY050007

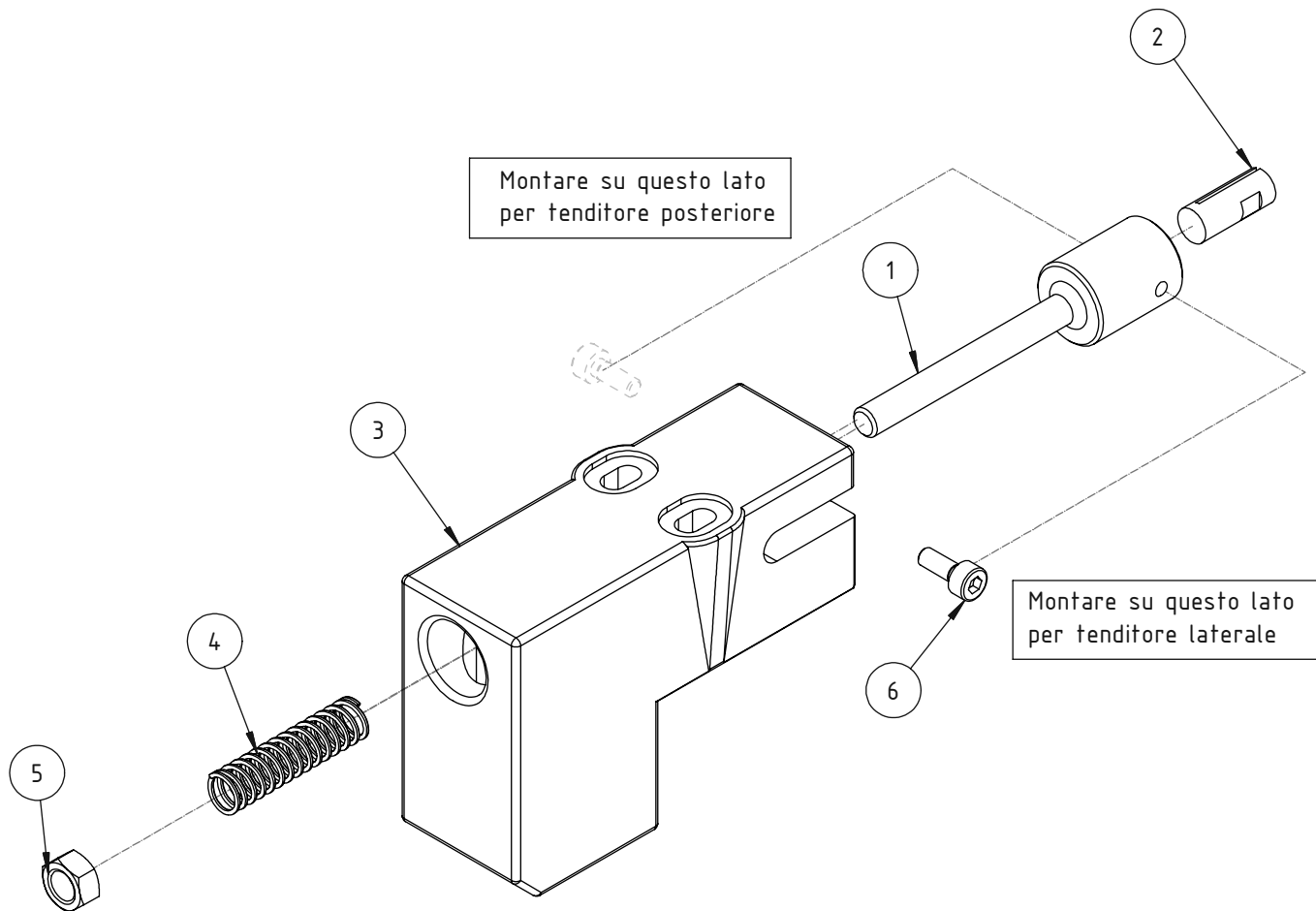
RIF.
MODIFICA

A

1

4

Montare su questo lato
per tenditore posteriore



Montare su questo lato
per tenditore laterale

N.B.: Per ogni macchina va montato:
n°1 tenditore laterale
n°1 tenditore posteriore

MSONZOGNI	31/03/2003	A
FORLANDINI	25/02/2008	B
AUTORE	DATA	REV
CRONOLOGIA REVISIONE		

6	VITE TCEI	M03x008 UNI5931 AISI304	MF300583	1	
5	DADO ESAGONALE	M05 UNI5588 Fe360 ZINCATO	MF300029	1	
4	MOLLA A COMPRESSIONE	Øe07,1 Øi05,5 P2,5 L28	MF100255	1	
3	TENDITORE	PA66 FV 30% 50x25 L73	MA801298	1	
2	TONDO	CW617N Ø6 L15	MA105844	1	
1	TONDO	OT58 Ø14 L62	MA105843	1	
RIF.	DENOMINAZIONE	DESCRIZIONE	CODICE	N.RO	Q.TA'

SmiPack®

SmiPack S.p.A.
San Pellegrino Terme (BG) - ITALY
<http://www.smigroup.it>

Questo disegno non può essere riprodotto, usato o reso noto a terzi senza l'autorizzazione scritta della SmiPack S.p.A. Con riserva di agire a termini di legge.

SCALA

DENOMINAZIONE

GRUPPO
TENDITORE

FORMATO
A4

FOGLIO
1/1

DATA

DISEGNATO

VISTO

DISEGNO

RIF.
MODIFICA

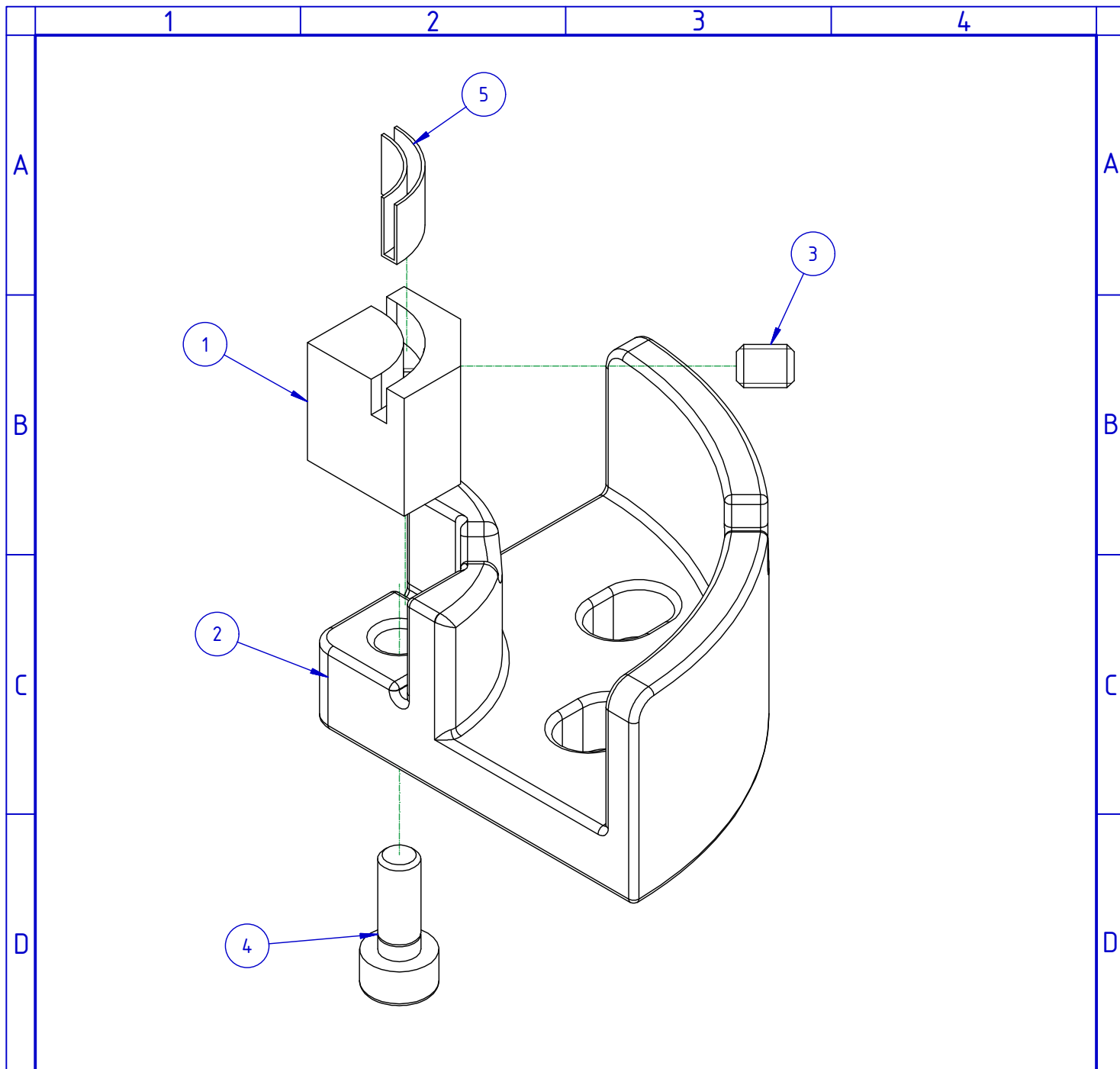
FIRMA

02/11/1998

29/02/2008

MH030001

B

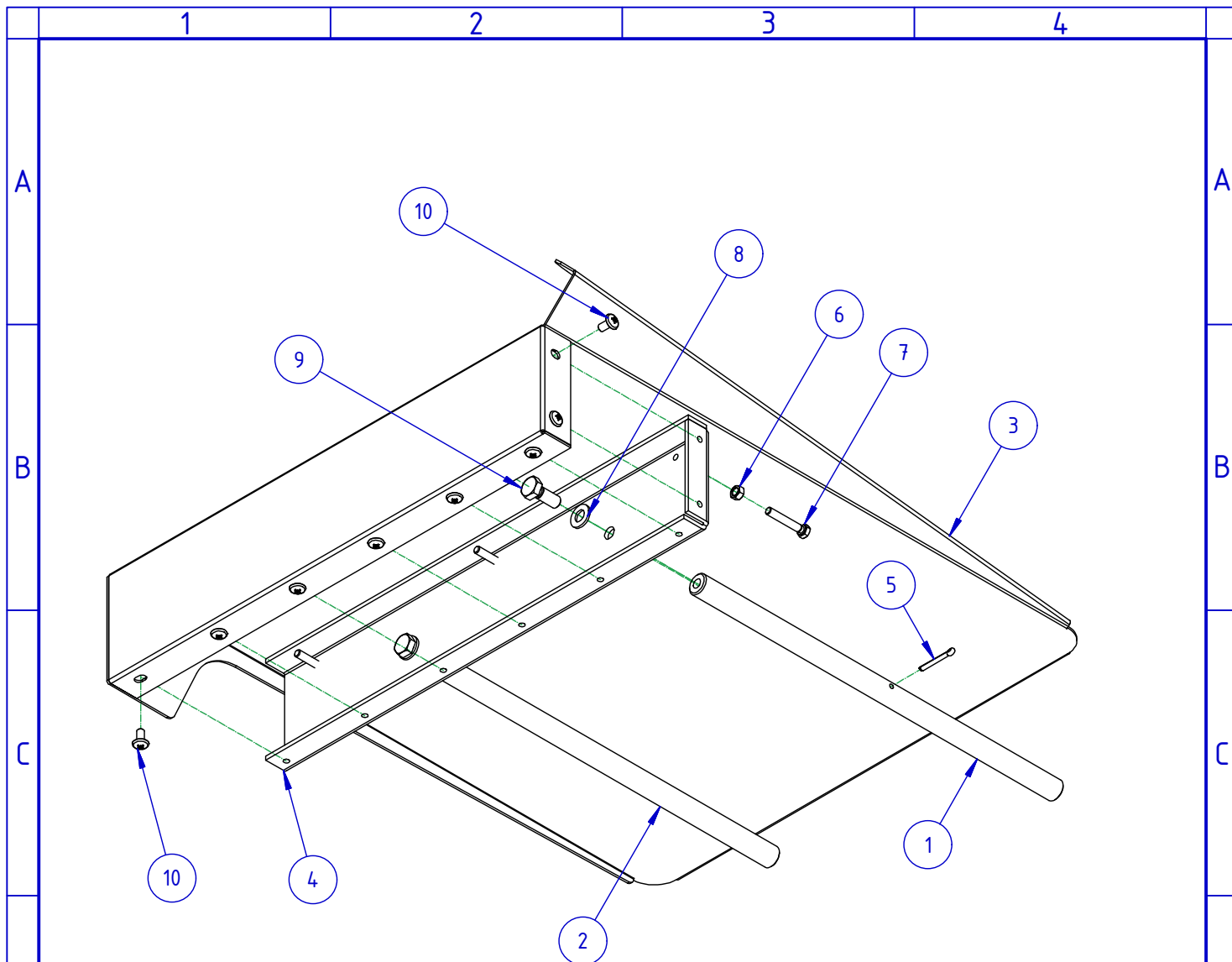


MSONZOGNI	31/03/2003	A
MSONZOGNI	08/07/2003	B
LSONZOGNI	13/01/2005	C
FORLANDINI	23/07/2012	D
AUTORE	DATA	REV
CRONOLOGIA REVISIONE		

5	NASTRO	PTFE ADESIVO 10x0,25	MP200504	1	0,017 mt.
4	VITE TCEI	M03x008 UNI5931 Fe360 ZINCATO	MF301073	1	
3	GRANO	M03x004 UNI5923 Fe360 ZINCATO	MF300763	1	
2	SUPPORTO	NYLON CARICATO VETRO 30% NERO 32x32x17,5	MA802519	1	
1	SUPPORTO	OT58 10x9,5x9,5	MA252574	1	

RIF.	DENOMINAZIONE	DESCRIZIONE	CODICE	N.RO	Q.TA'
------	---------------	-------------	--------	------	-------

 SmiPack S.p.A. San Pellegrino Terme (BG) - ITALY http://www.smigroup.it <small>Questo disegno non può essere riprodotto, usato o reso noto a terzi senza l'autorizzazione scritta della SmiPack S.p.A. Con riserva di agire a termini di legge.</small>	SCALA	DENOMINAZIONE			FORMATO
	---	GRUPPO			A4
		MORSETTO CENTRALE			FOGLIO
		DISEGNATO	VISTO	DISEGNO	RIF. MODIFICA
	DATA	02/08/1999	23/07/2012	MH040001	D
	FIRMA	MSONZOGNI	FORlandi		



ARONDI	05/10/2011	A
AUTORE	DATA	REV
CRONOLOGIA REVISIONI		

10	VITE TB LIC	M05x010 Fe360 ZINCATO	MF301389	8	
9	VITE TE	M08x020 UNI5739-65 Fe360 ZINCATO	MF300694	2	
8	RONDELLA	PIANA 08 UNI6592 PR80 ZINCATO	MF300557	2	
7	VITE TE	M05x030 UNI5739 Fe360 ZINCATO	MF300550	3	
6	DADO ESAGONALE	M05 UNI5588 Fe360 ZINCATO	MF300029	3	
5	COPIGLIA	Ø03x25 UNI1336	MF100262	1	
4	SUPPORTO	FeP01 78x20x2 L377	MA249182	1	
3	SUPPORTO	FeP01 415,7x137,4x1,5 L490	MA249180	1	
2	TONDO	AVP Ø15 L320	MA117231	1	
1	TONDO	AVP Ø15 L320	MA117090	1	

RIF.	DENOMINAZIONE	DESCRIZIONE	CODICE	N. RO	Q. TA'	
 <p>SmiPack S.p.A. San Pellegrino Terme (BG) - ITALY http://www.smigroup.it</p> <p><small>Questo disegno non può essere riprodotto, usato o reso noto a terzi senza l'autorizzazione scritta della SmiPack S.p.A. Con riserva di agire a termini di legge.</small></p>		SCALA ---	GRUPPO PORTA PRODOTTO ENTRATA SL45			FORMATO A4 FOGLIO 1/1
	DATA	22/02/2011	VISTO	26/01/2012	RIF. MODIFICA A	
	FIRMA	ARONDI	ARONDI	MY060017		

1

2

3

4

A

A

B

B

C

C

D

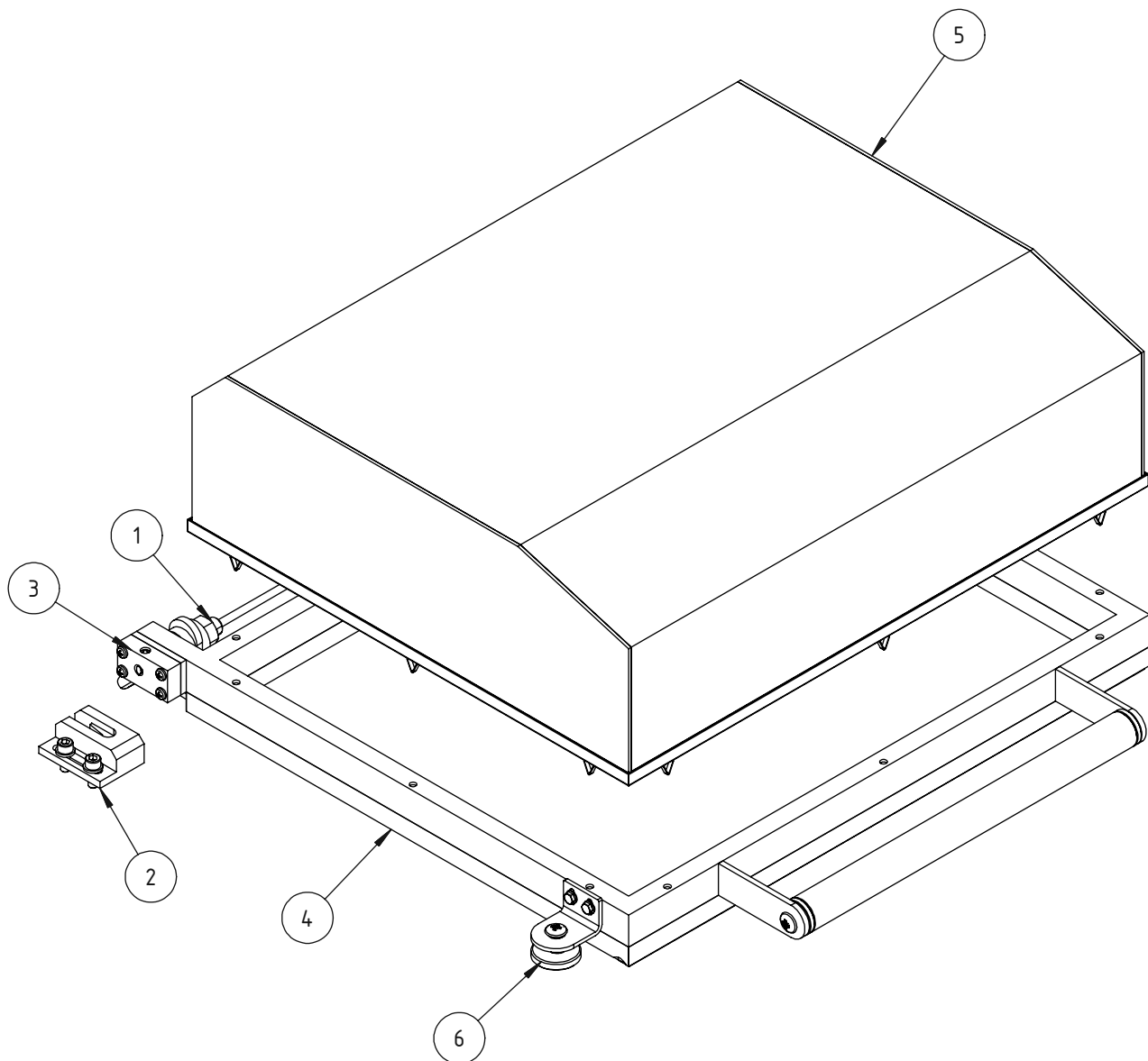
D

E

E

F

F



LPIANETTI	13/07/2006	A
AUTORE	DATA	REV
CRONOLOGIA REVISIONE		

6	GRUPPO	AUSILIARE SUP CAMPANA	MH110001	1	
5	GRUPPO	CAMPANA	MH100001	1	
4	GRUPPO SPECIFICHE	SUPPORTO CAMPANA	MH090018	1	
3	GRUPPO	TORSIONE S440-SE450-SL44	MH070013	1	
2	GRUPPO	FERMO CAMPANA	MH060003	1	
1	GRUPPO	CERNIERA CAMPANA	MH050003	1	
RIF.	DENOMINAZIONE	DESCRIZIONE	CODICE	N.RO	Q.TA'

SmiPack®

SmiPack S.p.A.
San Pellegrino Terme (BG) - ITALY
<http://www.smigroup.it>

Questo disegno non può essere riprodotto, usato o reso noto a terzi senza l'autorizzazione scritta della SmiPack S.p.A. Con riserva di agire a termini di legge.

SCALA

DENOMINAZIONE

GRUPPO

ASSIEME CAMPANA S440-SE450

FORMATO
A4FOGLIO
1/1RIF.
MODIFICA

DATA

31/03/2006

VISTO

13/07/2006

DISEGNO

FIRMA

LPIANETTI

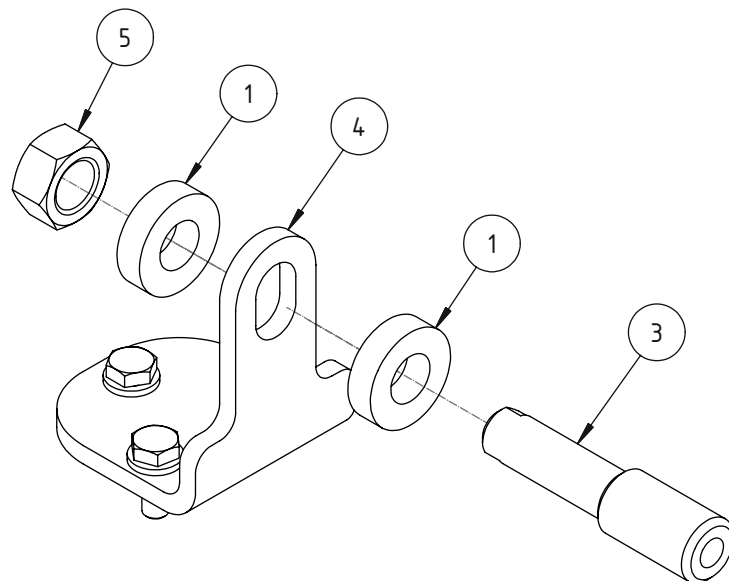
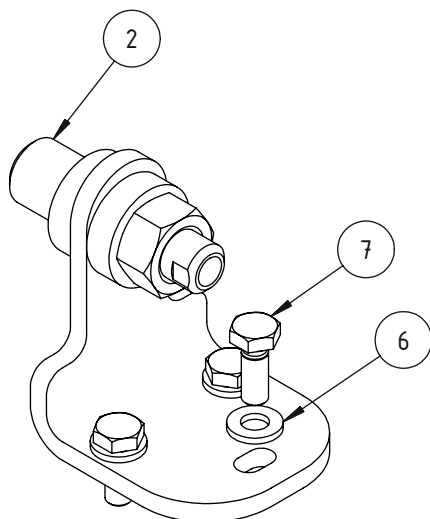
LSONZOGNI

MY070029

A

1

4



7	VITE TE	M06x016 UNI5739 Fe360 ZINCATO	MF300548	6	
6	RONDELLA	PIANA 06 UNI6592 Fe360 ZINCATO	MF300129	6	
5	DADO ESAGONALE	M12 UNI5588 Fe360 ZINCATO	MF300037	2	
4	PIATTO	Fe360 55x5 L65	MA212647	2	
3	PERNO	PR80 Ø16 L67	MA107046	1	
2	PERNO	PR80 Ø16 L56	MA107045	1	
1	DISTANZIALE	AVP Ø12.2 Ø25 L7	MA105846	4	

RIF.	DENOMINAZIONE	DESCRIZIONE	CODICE	N. RO	Q. TA'
------	---------------	-------------	--------	-------	--------

SmiPack®

SmiPack S.p.A.
San Pellegrino Terme (BG) - ITALY
<http://www.smigroup.it>

Questo disegno non può essere riprodotto, usato o reso noto a terzi senza l'autorizzazione scritta della SmiPack S.p.A. Con riserva di agire a termini di legge.

SCALA

DENOMINAZIONE

GRUPPO
CERNIERA CAMPANA

FORMATO
A4

FOGLIO
1/1

DATA

DISEGNATO

VISTO

DISEGNO

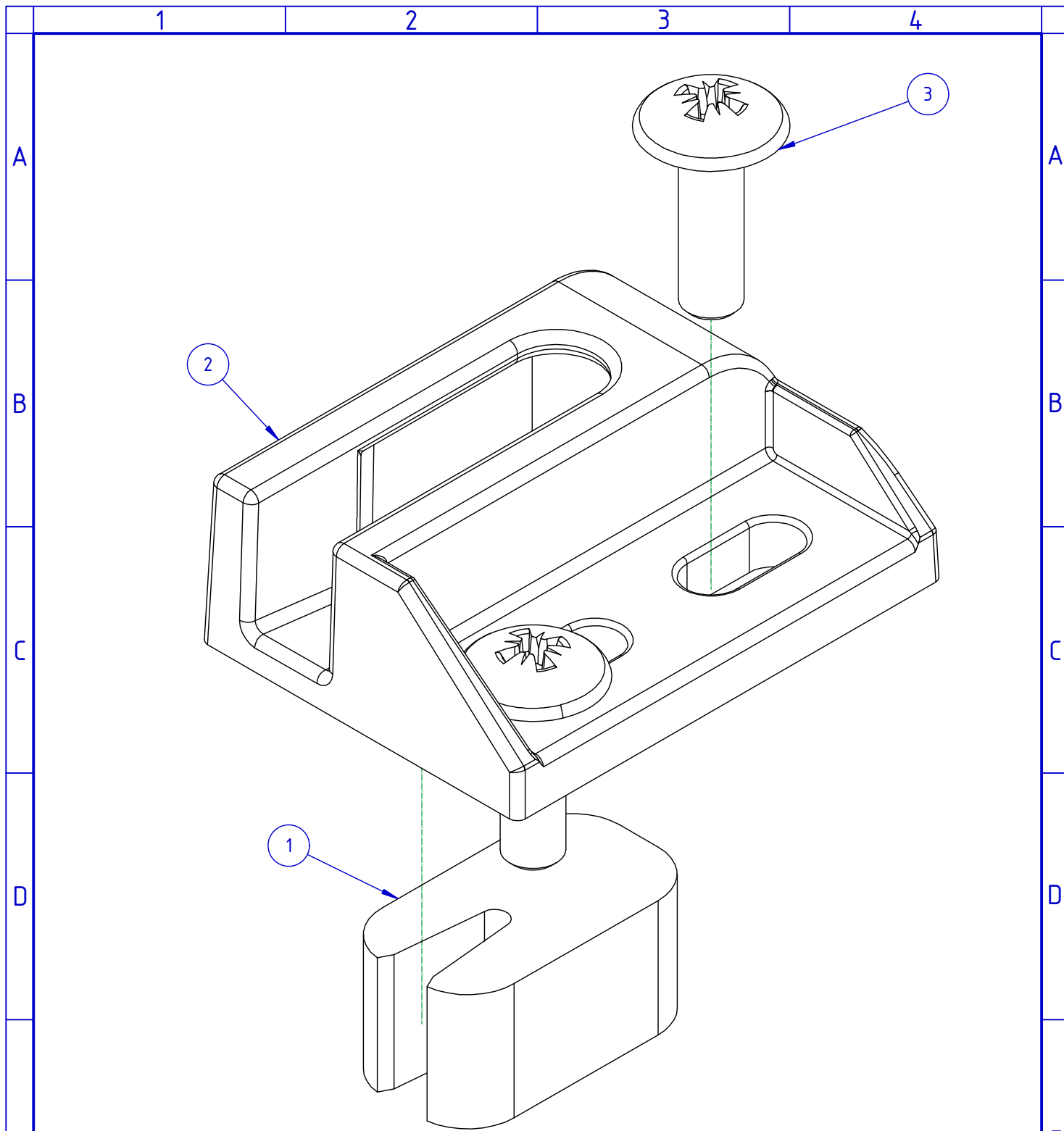
FIRMA

LPIANETTI

LSONZOGNI

MH050003

RIF.
MODIFICA



FORLANDINI	23/07/2012	A
AUTORE	DATA	REV
CRONOLOGIA REVISIONI		

3	VITE TB LIC	M06x020 Fe360 ZINCATO	MF301390	2	
2	SUPPORTO	PA66 50%FV SEMIAROMATICO NERO 55x41x18,5	MA802491	1	
1	PIATTO	GOMMA NBR 85SH 31x17 L15	MA212645	1	
RIF.	DENOMINAZIONE	DESCRIZIONE	CODICE	N. RO	Q. TA'

 SmiPack S.p.A. San Pellegrino Terme (BG) - ITALY http://www.smigroup.it <small>Questo disegno non può essere riprodotto, usato o reso noto a terzi senza l'autorizzazione scritta della SmiPack S.p.A. Con riserva di agire a termini di legge.</small>	SCALA	DENOMINAZIONE			FORMATO
	---	GRUPPO			A4
		FERMO CAMPANA			FOGLIO
		DISEGNATO	VISTO	DISEGNO	RIF. MODIFICA
	DATA	17/03/2000	23/07/2012	MH060003	
	FIRMA	MSONZOGNI	FORlandi	A	

1

2

3

4

A

A

B

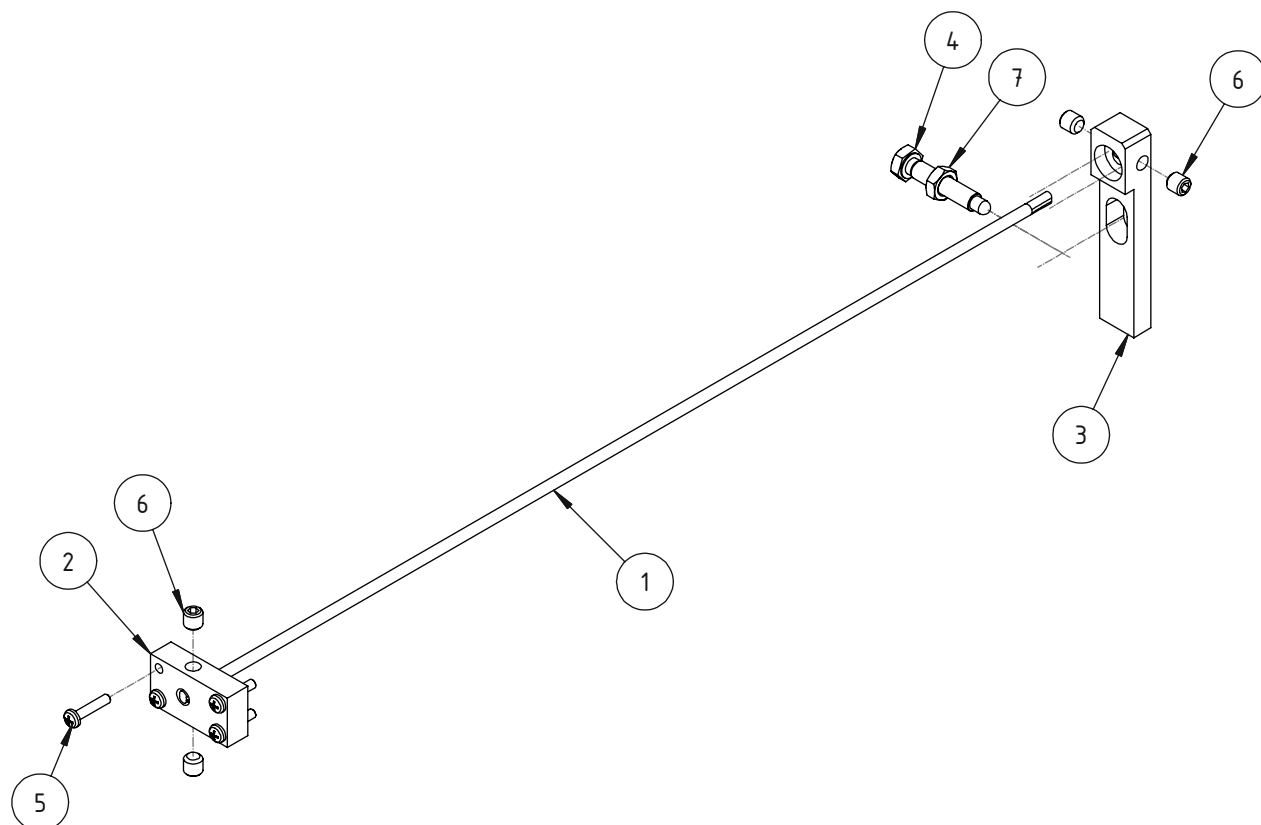
B

C

C

D

D



7	DADO ESAGONALE	M08 UNI5589 Fe360 ZINCATO	MF300598	1	
6	GRANO	M08x008 UNI5923 Fe360 ZINCATO	MF300591	4	
5	VITE TBIC	M04x20 UNI7687 Fe360 ZINCATO	MF300536	4	
4	VITE TE	M08x045 UNI5739-65 Fe360 ZINCATO	MA900795	1	
3	PIATTO	Fe360 20x15 L100	MA216516	1	
2	PIATTO	Fe360 25x12 L45	MA216515	1	
1	MOLLA	ACCIAIO ARMONICO Ø5 L506	MA107054	1	

RIF.	DENOMINAZIONE	DESCRIZIONE	CODICE	N. RO	Q.TA'
------	---------------	-------------	--------	-------	-------

SmiPack®

SmiPack S.p.A.
San Pellegrino Terme (BG) - ITALY
<http://www.smigroup.it>

Questo disegno non può essere riprodotto, usato o reso noto a terzi senza l'autorizzazione scritta della SmiPack S.p.A. Con riserva di agire a termini di legge.

SCALA

DENOMINAZIONE

GRUPPO

TORSIONE S440-SE450-SL44

FORMATO
A4FOGLIO
1/1

DISEGNATO

VISTO

DISEGNO

DATA

13/07/2006

13/07/2006

FIRMA

LPIANETTI

LSONZOGNI

MH070013

RIF.
MODIFICA

1

4

F

F

1

2

3

4

A

A

B

B

C

C

D

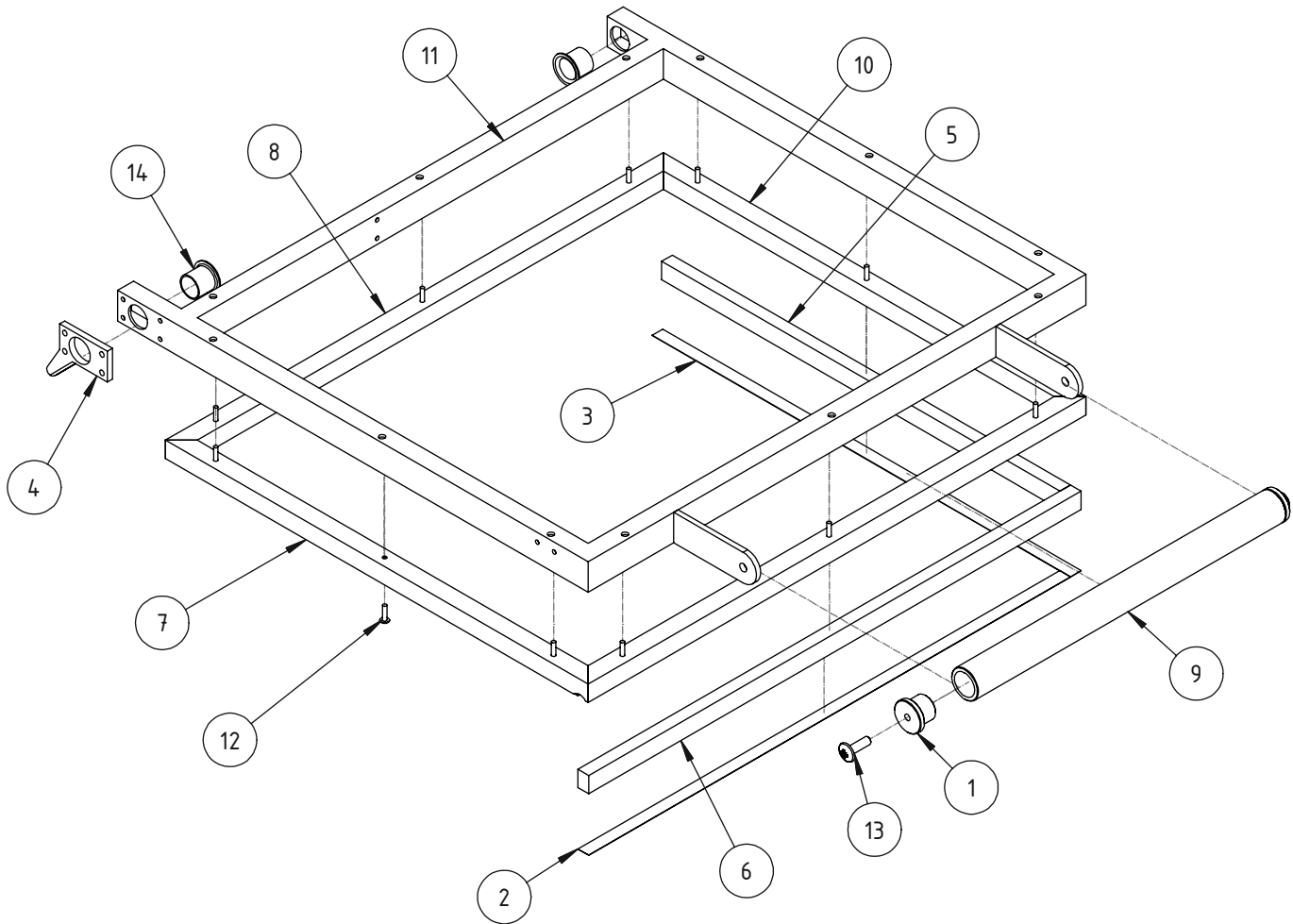
D

E

E

F

F



LPIANETTI	07/02/2007	A
AUTORE	DATA	REV
CRONOLOGIA REVISIONE		

14	BUSSOLA	16x18x17 FLANGIATA GLYCODUR	MF800236	2	
13	VITE TB LIC	M06x020 Fe360 ZINCATO	MF301390	2	
12	RIVETTO	Al 3x12	MF100267	12	
11	TELAIO	Fe360 522x25x2 L470	MA306391	1	
10	PROFILO	Al 15x15x2 L399	MA302766	1	
9	TUBO	PVC NERO Ø19 Ø25 L291	MA302204	1	
8	PROFILO	Al 15x15x2 L470	MA302147	2	
7	PROFILO	Al 15x15x2 L399	MA302146	1	
6	PIATTO	SILICONE 15x10 BIANCO L465	MA231809	2	
5	PIATTO	SILICONE 15x10 BIANCO L376	MA231808	2	
4	PIATTO	Fe360 25x5 L45	MA229832	1	
3	PIATTO	PTFE 10x0.25 L395	MA212840	1	
2	PIATTO	PTFE 10x0.25 L455	MA212839	1	
1	TONDO	DERLIN Ø25 L18	MA105849	2	

RIF.	DENOMINAZIONE	DESCRIZIONE	CODICE	N. RO	Q. TA'
------	---------------	-------------	--------	-------	--------

SmiPack®
SmiPack S.p.A.
San Pellegrino Terme (BG) - ITALY
<http://www.smigroup.it>

SCALA DENOMINAZIONE
GRUPPO SPECIFICHE
SUPPORTO CAMPANA

FORMATO
A4
FOGLIO
1/1

Questo disegno non può essere riprodotto, usato o reso noto a terzi senza l'autorizzazione scritta della SmiPack S.p.A. Con riserva di agire a termini di legge.

DATA	31/03/2006	VISTO	25/11/2008	DISEGNO	MH090018
FIRMA	LPIANETTI	FORLANDI			

RIF. MODIFICA
A

1

4

1

2

3

4

A

A

B

B

C

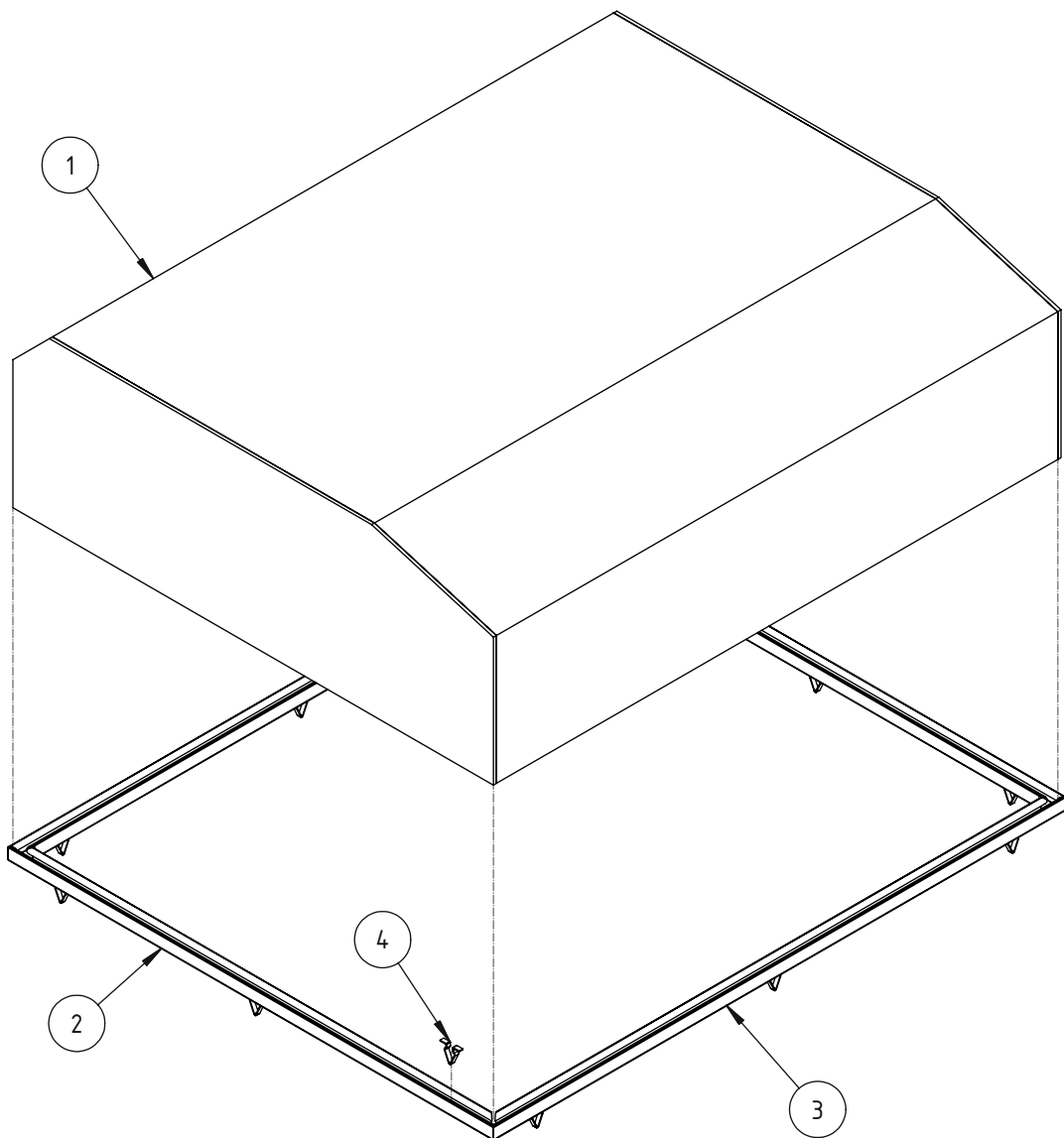
C

D

D

E

E



4	FERMAGLIO	C4718 15.5x13.5x3	MF900386	12	
3	PROFILO	TR10 10x10x0,7 L469	MA302145	2	
2	PROFILO	TR10 10x10x0,7 L398	MA302144	2	
1	PROTEZIONE	PLEXIGLASS 394x135x5 L465	MA212727	1	

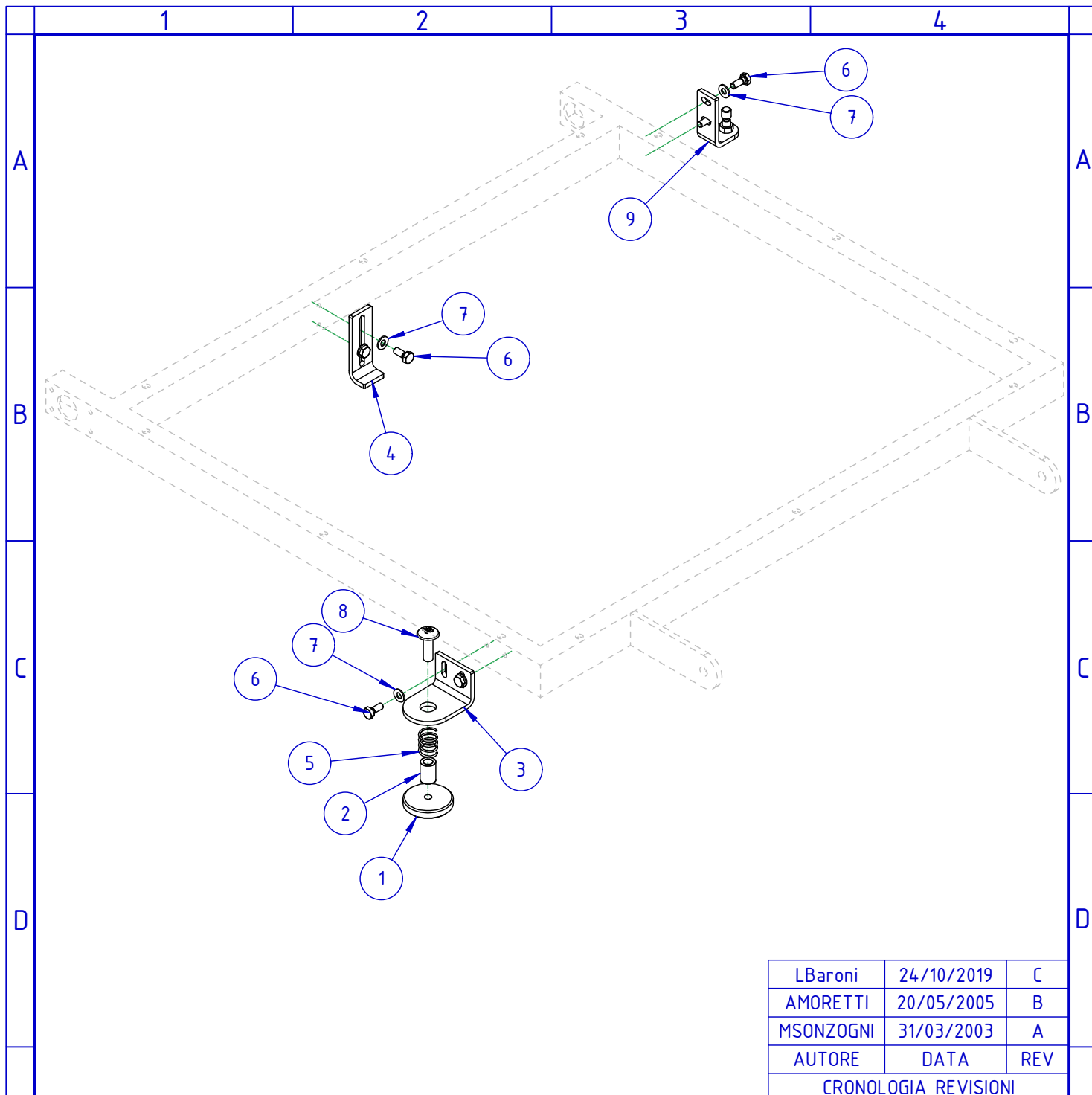
RIF.	DENOMINAZIONE	DESCRIZIONE		CODICE	N. RO	Q. TA'
SmiPack® SmiPack S.p.A. San Pellegrino Terme (BG) - ITALY http://www.smigroup.it <small>Questo disegno non può essere riprodotto, usato o reso noto a terzi senza l'autorizzazione scritta della SmiPack S.p.A. Con riserva di agire a termini di legge.</small>	SCALA	DENOMINAZIONE		FORMATO A4		FOGLIO 1/1
		GRUPPO CAMPANA				
	DATA	DISEGNATO	VISTO	DISEGNO		RIF. MODIFICA
	FIRMA	LPIANETTI	LSONZOGNI	MH100001		

1

4

F

F

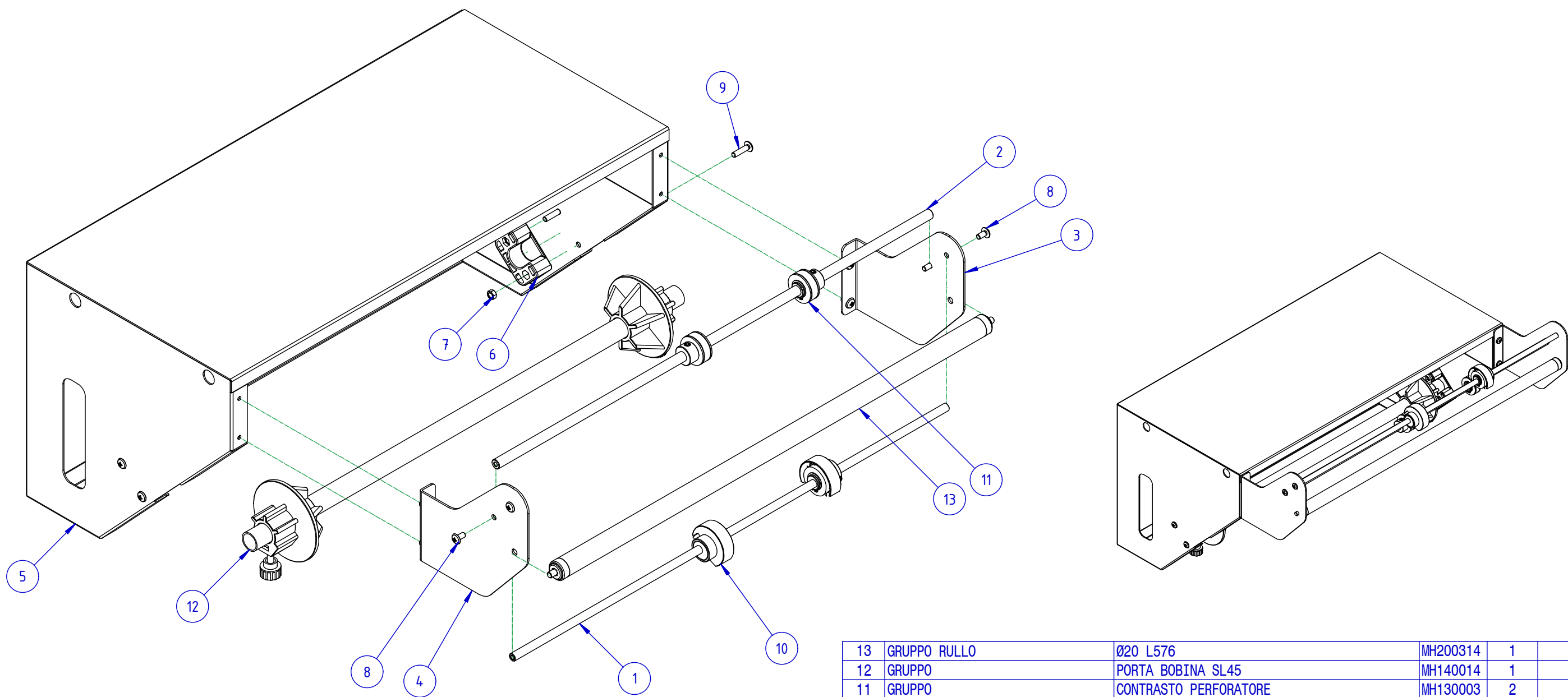


LBaroni	24/10/2019	C
AMORETTI	20/05/2005	B
MSONZOGNI	31/03/2003	A
AUTORE	DATA	REV
CRONOLOGIA REVISIONI		

9	GRUPPO SPECIFICHE	SQUADRETTA MICRO	MH200013	1	
8	VITE TBLIC	M06x020 Fe360 ZINCATO	MF301390	1	
7	RONDELLA	PIANA 04 UNI6592 PR80 ZINCATO	MF300556	6	
6	VITE TE	M04x010 UNI5739 Fe ZINCATO Classe 8.8	MF300553	6	
5	MOLLA A COMPRESIONE	Øe12,25(0 +0,4) Øf1,1 L15,75	MF100925	1	
4	SUPPORTO	FeP12 18x14x3 L50	MA296962	1	
3	PIATTO	Fe360 32x26x3 L41.5	MA230663	1	
2	TONDO	PR80 Ø10 L14	MA111526	1	
1	TONDO	AVP Ø32 L6	MA111525	1	

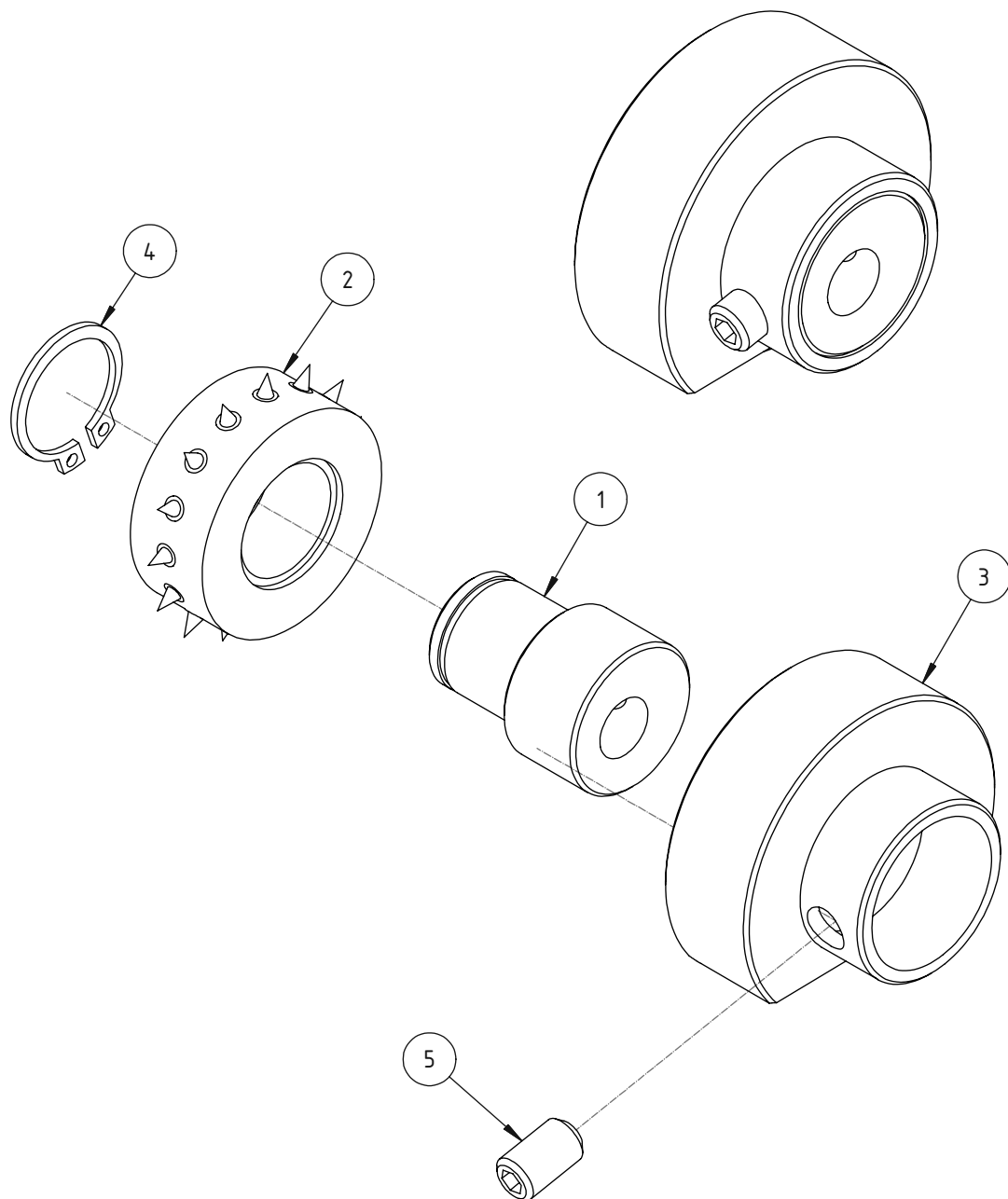
RIF.	DENOMINAZIONE	DESCRIZIONE	CODICE	N. RO	Q. TA'	
F	 SmiPack S.p.A. San Giovanni Bianco (BG) - ITALY http://www.smigroup.it <small>Questo disegno non può essere riprodotto, usato o reso noto a terzi senza l'autorizzazione scritta della SmiPack S.p.A. Con riserva di agire a termini di legge.</small>	SCALA	DENOMINAZIONE			
		---	GRUPPO AUSILIARE SUP CAMPANA			
		DATA	DISEGNATO	VISTO	DISEGNO	
		FIRMA	LPIANETTI	LBaroni	MH110001	
					FORMATO A4 FOGLIO 1/1 RIF. MODIFICA C	

	1	2	3	4											
A					A										
B					B										
C					C										
D					D										
E	<table border="1"> <tr> <td>ARONDI</td> <td>06/10/2011</td> <td>A</td> </tr> <tr> <td>AUTORE</td> <td>DATA</td> <td>REV</td> </tr> <tr> <td colspan="3">CRONOLOGIA REVISIONI</td> </tr> </table>		ARONDI	06/10/2011	A	AUTORE	DATA	REV	CRONOLOGIA REVISIONI						E
ARONDI	06/10/2011	A													
AUTORE	DATA	REV													
CRONOLOGIA REVISIONI															
	4	VITE ATBIC	4,2x9,5 UNI6954 Fe360 ZINCATO	MF300538	4										
	3	PIATTO	RETE Fe360 427x337x163	MA249187	1										
	2	SUPPORTO	AISI430 30x9.5 L67	MA216447	1										
	1	SUPPORTO	AISI430 30x9.5 L67	MA216446	1										
	RIF.	DENOMINAZIONE	DESCRIZIONE	CODICE	N. RO	Q. TA'									
F	<p>SmiPack S.p.A. San Pellegrino Terme (BG) - ITALY http://www.smigroup.it</p> <p><small>Questo disegno non può essere riprodotto, usato o reso noto a terzi senza l'autorizzazione scritta della SmiPack S.p.A. Con riserva di agire a termini di legge.</small></p>		SCALA	DENOMINAZIONE			FORMATO								
			---	GRUPPO PORTA PRODOTTO USCITA SL45			A4								
		DISEGNATO	VISTO	DISEGNO		RIF. MODIFICA									
		DATA	21/02/2011	06/10/2011	MY100013		A								
	FIRMA	ARONDI	ARondi												
	1					4									



13	GRUPPO RULLO	Ø20 L576	MH200314	1	
12	GRUPPO	PORTA BOBINA SL45	MH140014	1	
11	GRUPPO	CONTRASTO PERFORATORE	MH130003	2	
10	GRUPPO	PERFORATORE	MH120004	2	
9	VITE TBLIC	M05x020 Fe360 ZINCATO	MF301392	4	
8	VITE TBLIC	M05x010 Fe360 ZINCATO	MF301389	8	
7	DADO ESAGONALE	M05 UNI5588 Fe360 ZINCATO	MF300029	4	
6	SUPPORTO	PA66 FV 30% 34.5x20 L52	MA801294	2	
5	SUPPORTO	FeP01 583,5x335x262	MA256168	1	
4	SUPPORTO	FeP01 145x20x2 L145	MA248381	1	
3	SUPPORTO	FeP01 145x20x2 L145	MA248379	1	
2	TONDO	S235JR Ø10 L579,5	MA118415	1	
1	TONDO	S235JR Ø8 L579,5	MA118413	1	
RIF.	DENOMINAZIONE	DESCRIZIONE	CODICE	N.RO	Q.TA'

 SmiPack S.p.A. San Pellegrino Terme (BG) - ITALY http://www.smigroup.it <small>Questo disegno non può essere riprodotto, usato o reso noto a terzi senza l'autorizzazione scritta della SmiPack S.p.A. Con riserva di agire a termini di legge.</small>	SCALA	DENOMINAZIONE			FORMATO A3 FOGLIO 1/1
	---	GRUPPO SUPPORTO PORTA BOBINA SL45			
	DATA	13/11/2012	VISTO	13/11/2012	DISEGNO
FIRMA	ARONDI	ARONDI			



FORLANDINI	28/02/2008	A
AUTORE	DATA	REV
CRONOLOGIA REVISIONE		

5	GRANO	M06x010 UNI5923 Fe360 ZINCATO	MF301388	1	
4	ANELLO SEEGER	15 ALBERO UNI7435	MF100013	1	
3	TONDO	PA66 FV 30% Ø42 L24	MA801297	1	
2	PERFORATORE	PVC Ø36x15	MA700250	1	
1	PERNO	AVP Ø20 L27	MA105853	1	
RIF.	DENOMINAZIONE	DESCRIZIONE	CODICE	N. RO	Q. TA'

 SmiPack [®] SmiPack S.p.A. San Pellegrino Terme (BG) - ITALY http://www.smigroup.it <small>Questo disegno non può essere riprodotto, usato o reso noto a terzi senza l'autorizzazione scritta della SmiPack S.p.A. Con riserva di agire a termini di legge.</small>	SCALA	DENOMINAZIONE			FORMATO A4
		GRUPPO PERFORATORE			FOGLIO 1/1
	DATA	DISEGNATO	VISTO	DISEGNO	RIF. MODIFICA
	FIRMA	LPINAETTI	LSONZOGNI	MH120004	A

1

2

3

4

A

A

B

B

C

C

D

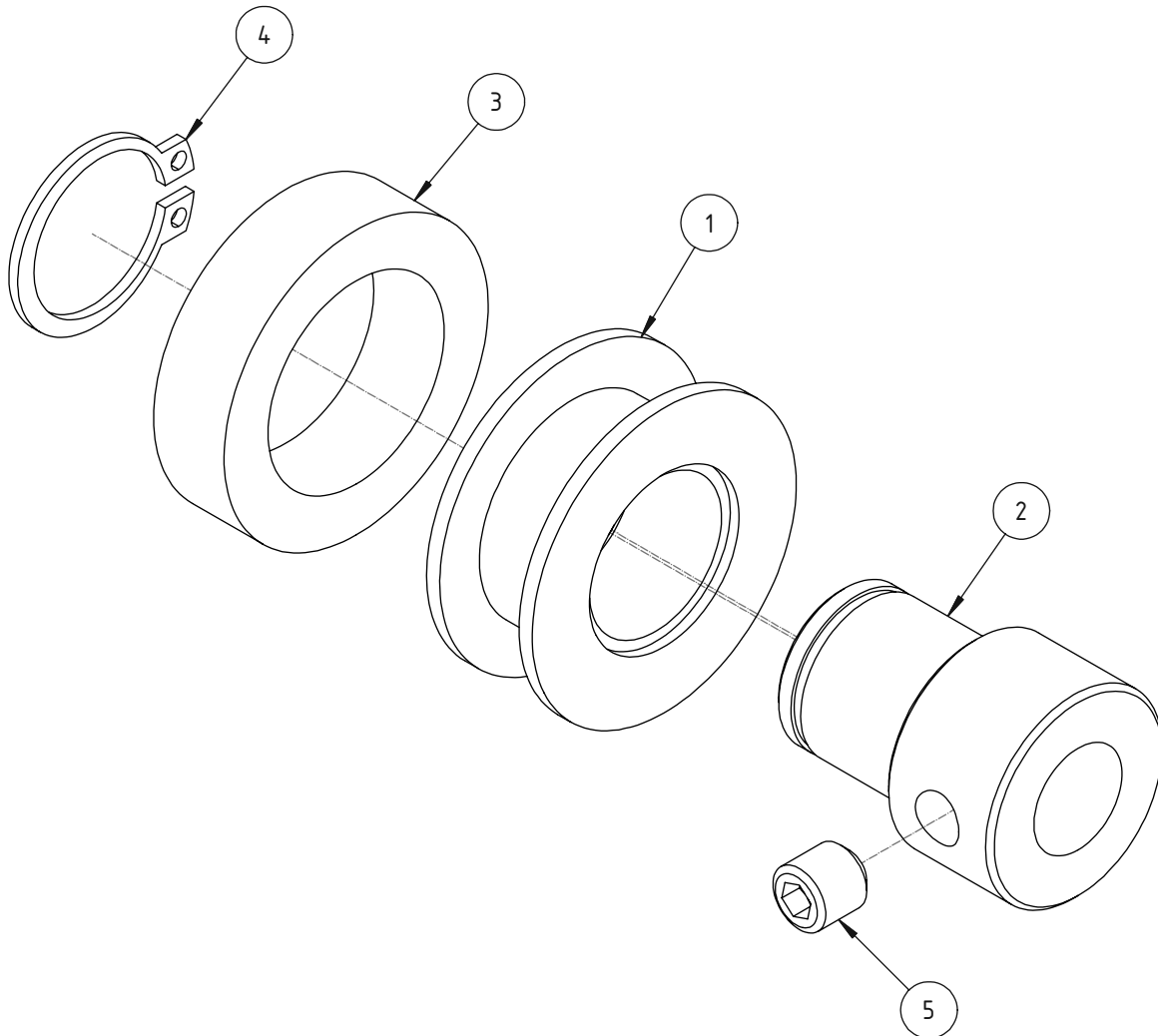
D

E

E

F

F



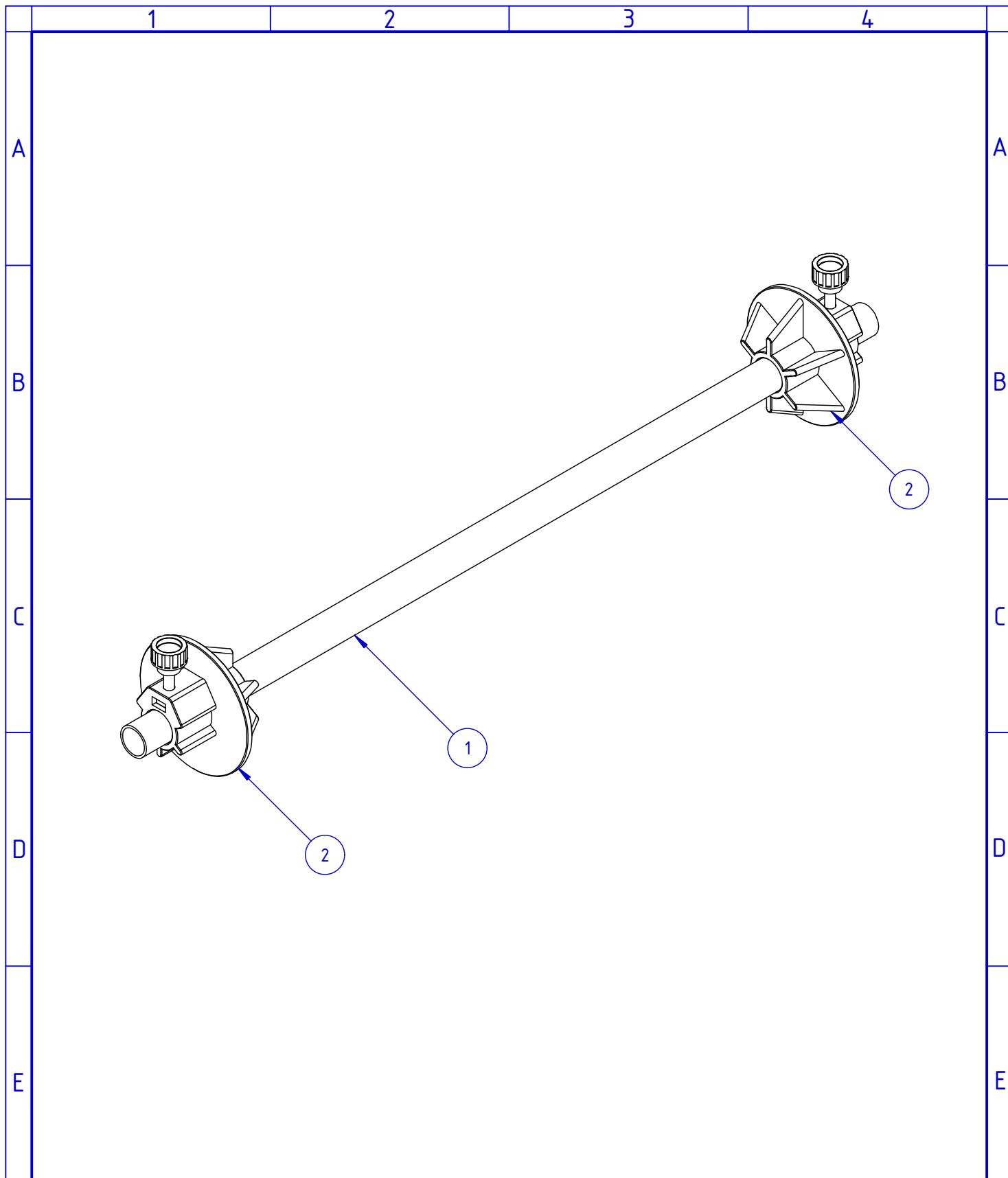
5	GRANO	M06x006 UNI5923-67 Fe360 ZINCATO	MF300667	1	
4	ANELLO SEEGER	15 ALBERO UNI7435	MF100013	1	
3	DISTANZIALE	GOMMA PARA Ø20 Ø30 L8	MA105942	1	
2	PERNO	AVP Ø20 L27	MA105882	1	
1	RULLO	PVC NERO Ø30 L12	MA105856	1	

RIF.	DENOMINAZIONE	DESCRIZIONE	CODICE	N. RO	Q. TA'
------	---------------	-------------	--------	-------	--------

 SmiPack [®] SmiPack S.p.A. San Pellegrino Terme (BG) - ITALY http://www.smigroup.it <small>Questo disegno non può essere riprodotto, usato o reso noto a terzi senza l'autorizzazione scritta della SmiPack S.p.A. Con riserva di agire a termini di legge.</small>	SCALA	DENOMINAZIONE			FORMATO
	---	GRUPPO CONTRASTO PERFORATORE			A4
	DATA				02/07/2004
	FIRMA	LPIANETTI	LSONZOGNI	MH130003	

1

4

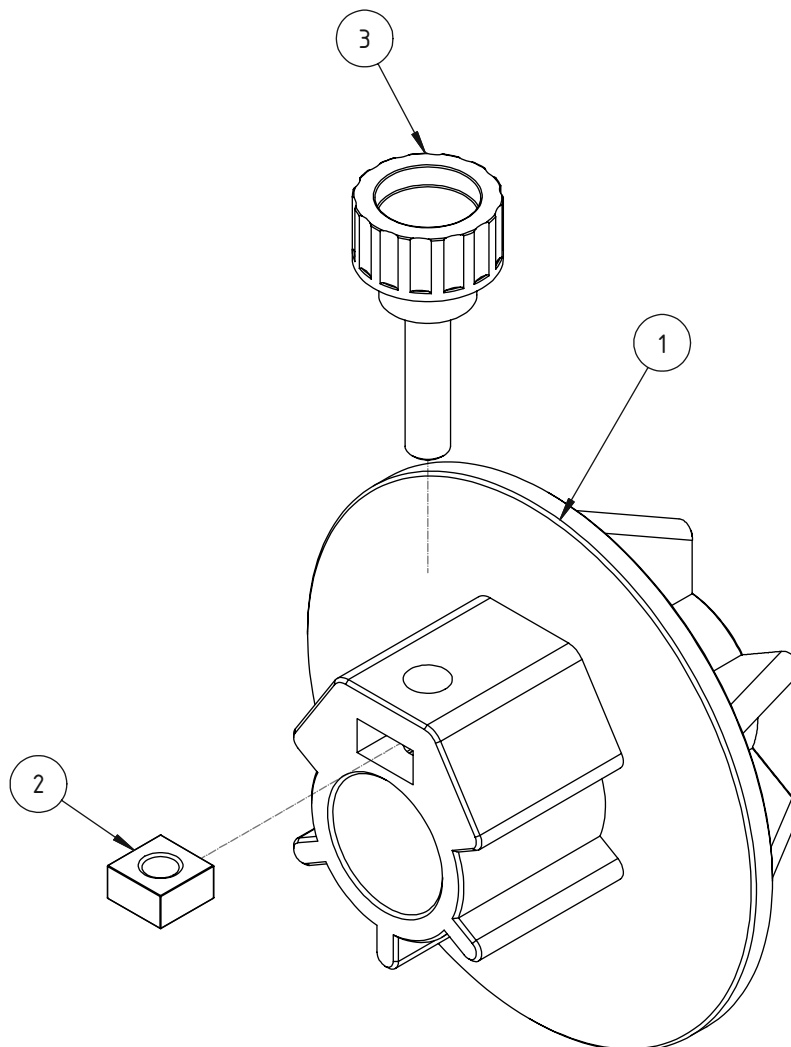


2	GRUPPO	CONO	MH150001	2	
1	TUBO	Al Ø20x1,5 L570	MA309495	1	
RIF.	DENOMINAZIONE	DESCRIZIONE	CODICE	N. RO	Q. TA'

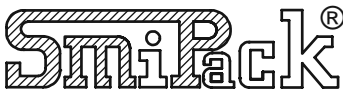
 SmiPack S.p.A. San Pellegrino Terme (BG) - ITALY http://www.smigroup.it <small>Questo disegno non può essere riprodotto, usato o reso noto a terzi senza l'autorizzazione scritta della SmiPack S.p.A. Con riserva di agire a termini di legge.</small>	SCALA	DENOMINAZIONE			FORMATO
	---	GRUPPO			A4
		PORTA BOBINA SL45			FOGLIO
					1/1
	DISEGNATO	VISTO	DISEGNO		RIF. MODIFICA
DATA	13/11/2012	13/11/2012	MH140014		
FIRMA	ARONDI	ARondi			

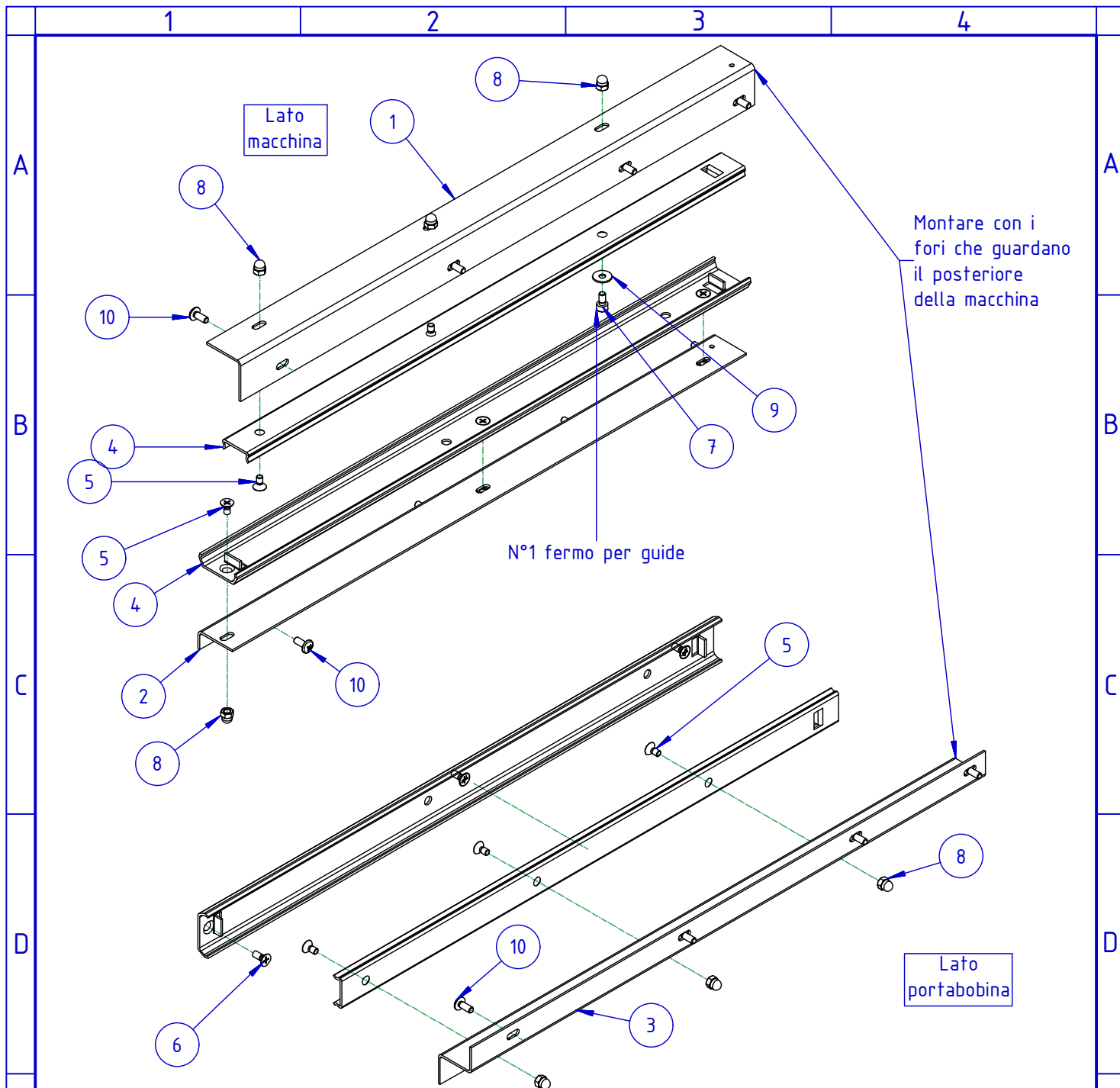
1

4



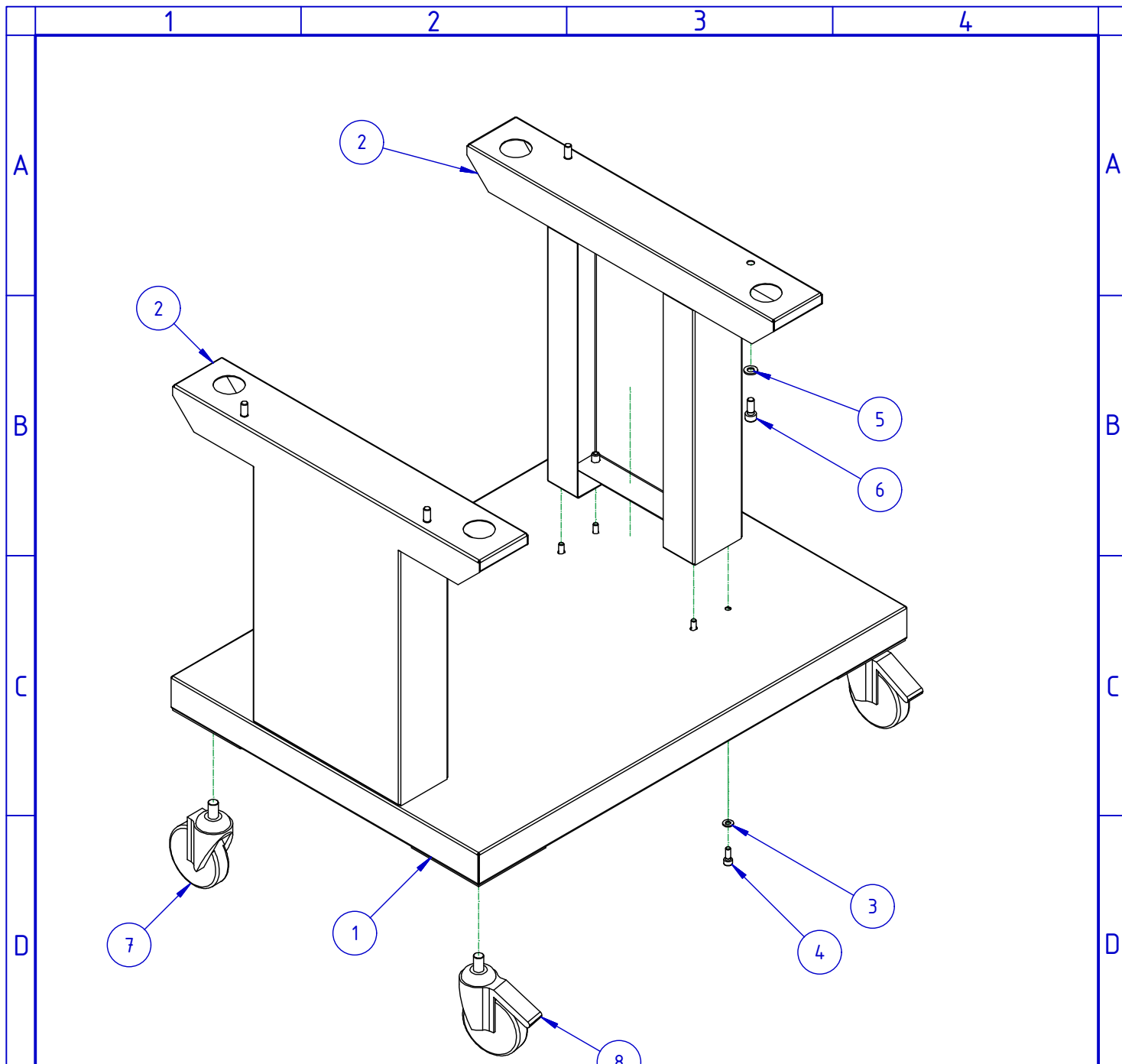
AMORETTI	09/09/2004	A
FORLANDINI	25/02/2008	B
ARONDI	23/06/2008	C
AUTORE	DATA	REV
CRONOLOGIA REVISIONE		

3	MANOPOLA	SCANALATA M06x25 THENAR	MF900858	1	
2	DADO QUADRO	M06 UNI5597 Fe360 ZINCATO	MF300873	1	
1	SUPPORTO	PA66 FV 30% 84x56	MA801300	1	
RIF.	DENOMINAZIONE	DESCRIZIONE	CODICE	N.RO	Q.TA'
 SmiPack [®] SmiPack S.p.A. San Pellegrino Terme (BG) - ITALY http://www.smigroup.it <small>Questo disegno non può essere riprodotto, usato o reso noto a terzi senza l'autorizzazione scritta della SmiPack S.p.A. Con riserva di agire a termini di legge.</small>	SCALA	DENOMINAZIONE			FORMATO
	---	GRUPPO CONO			A4
	DATA	03/11/1998	23/06/2008		RIF. MODIFICA
	FIRMA	LPIANETTI	LSONZOGNI	MH150001	
					C



10	VITE TB LIC	M04x010 Fe360 ZINCATO	MF301391	12	
9	RONDELLA	PIANA 04 UNI6593 Fe360 ZINCATO	MF301303	1	
8	DADO ESAGONALE	M04 UNI5721 Fe360 ZINCATO	MF300587	9	
7	VITE TCEI	M04x008 UNI5931 Fe360 ZINCATO	MF300576	1	
6	VITE TSPIC	M04x10 UNI7688 Fe360 ZINCATO	MF300535	3	
5	VITE TSPIC	M04x8 UNI7688 Fe360 ZINCATO	MF300523	8	
4	GUIDA	33,5x10.5x450 ZINCATA	MA902143	1	
3	SUPPORTO	FeP01 41.5x27x1,5 L450	MA232810	1	
2	SUPPORTO	FeP01 30x14 L450	MA232809	1	
1	GUIDA	Fe360 30x30 L450	MA212746	1	

RIF.	DENOMINAZIONE	DESCRIZIONE	CODICE	N. RO	Q. TA'
		SCALA	DENOMINAZIONE		
SmiPack S.p.A. San Pellegrino Terme (BG) - ITALY http://www.smigroup.it		---	GRUPPO GUIDE SL45		
<small>Questo disegno non può essere riprodotto, usato o reso noto a terzi senza l'autorizzazione scritta della SmiPack S.p.A. Con riserva di agire a termini di legge.</small>		DISEGNATO	VISTO	DISEGNO	
		DATA	30/09/2011	26/01/2012	MY170013
		FIRMA	ARONDI	ARondi	
					FORMATO A4 FOGLIO 1/1 RIF. MODIFICA



ARONDI	06/10/2011	A
AUTORE	DATA	REV
CRONOLOGIA REVISIONI		

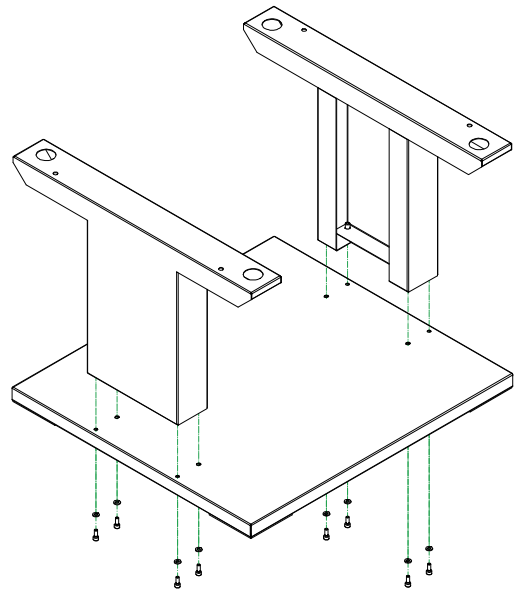
8	RUOTA	GIREVOLE CON FRENO Ø80 M12x20	MF900714	2	
7	RUOTA	GIREVOLE Ø80 M12x20	MF900713	2	
6	VITE TCEI	M08x020 UNI5931 Fe360 ZINCATO	MF300657	4	
5	RONDELLA	PIANA 08 UNI6592 PR80 ZINCATO	MF300557	4	
4	VITE TCEI	M06x016 UNI5931 Fe360 ZINCATO	MF300246	8	
3	RONDELLA	PIANA 06 UNI6592 PR80 ZINCATO	MF300129	8	
2	SUPPORTO	FeP01 41x80x1,2 L500	MA249213	2	
1	SUPPORTO	FeP01 503x48x700	MA249210	1	

RIF.	DENOMINAZIONE	DESCRIZIONE	CODICE	N. RO	Q. TA'
------	---------------	-------------	--------	-------	--------

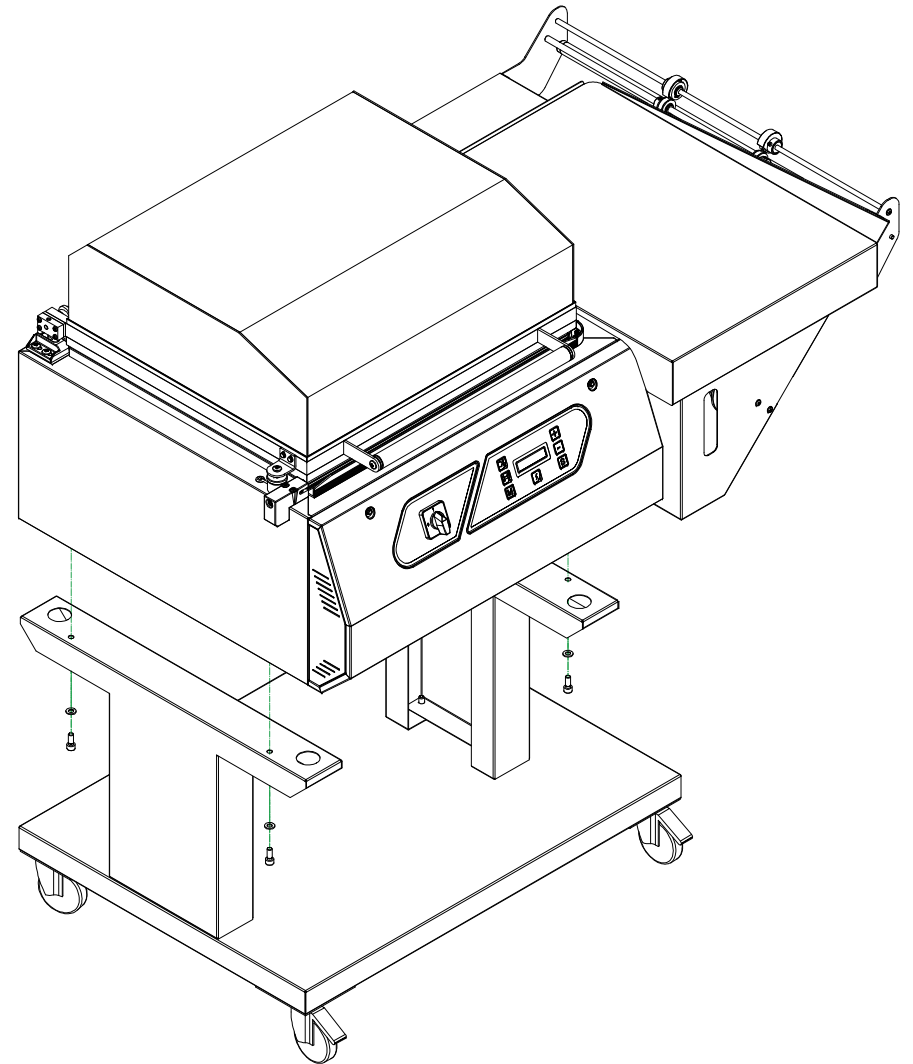
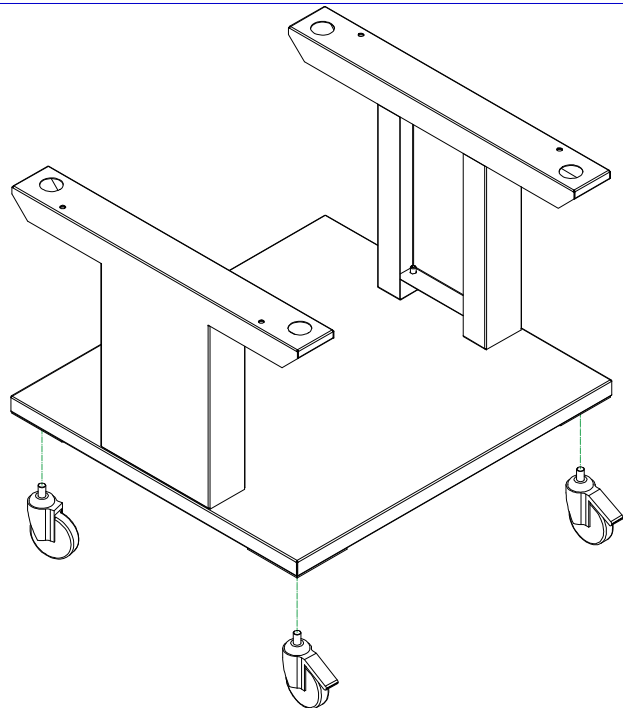
<p>SmiPack S.p.A. San Pellegrino Terme (BG) - ITALY http://www.smigroup.it</p> <p><small>Questo disegno non può essere riprodotto, usato o reso noto a terzi senza l'autorizzazione scritta della SmiPack S.p.A. Con riserva di agire a termini di legge.</small></p>	SCALA	DENOMINAZIONE			FORMATO
	---	GRUPPO			A4
		CARRELLO PORTAMACCHINA SL45			FOGLIO
					1/1
	DISEGNATO	VISTO	DISEGNO		RIF. MODIFICA
DATA	21/02/2011	06/10/2011	MY150026		A
FIRMA	ARONDI	ARondi			

ASSEMBLY OF THE STAND SL55-SL45

1



2



1

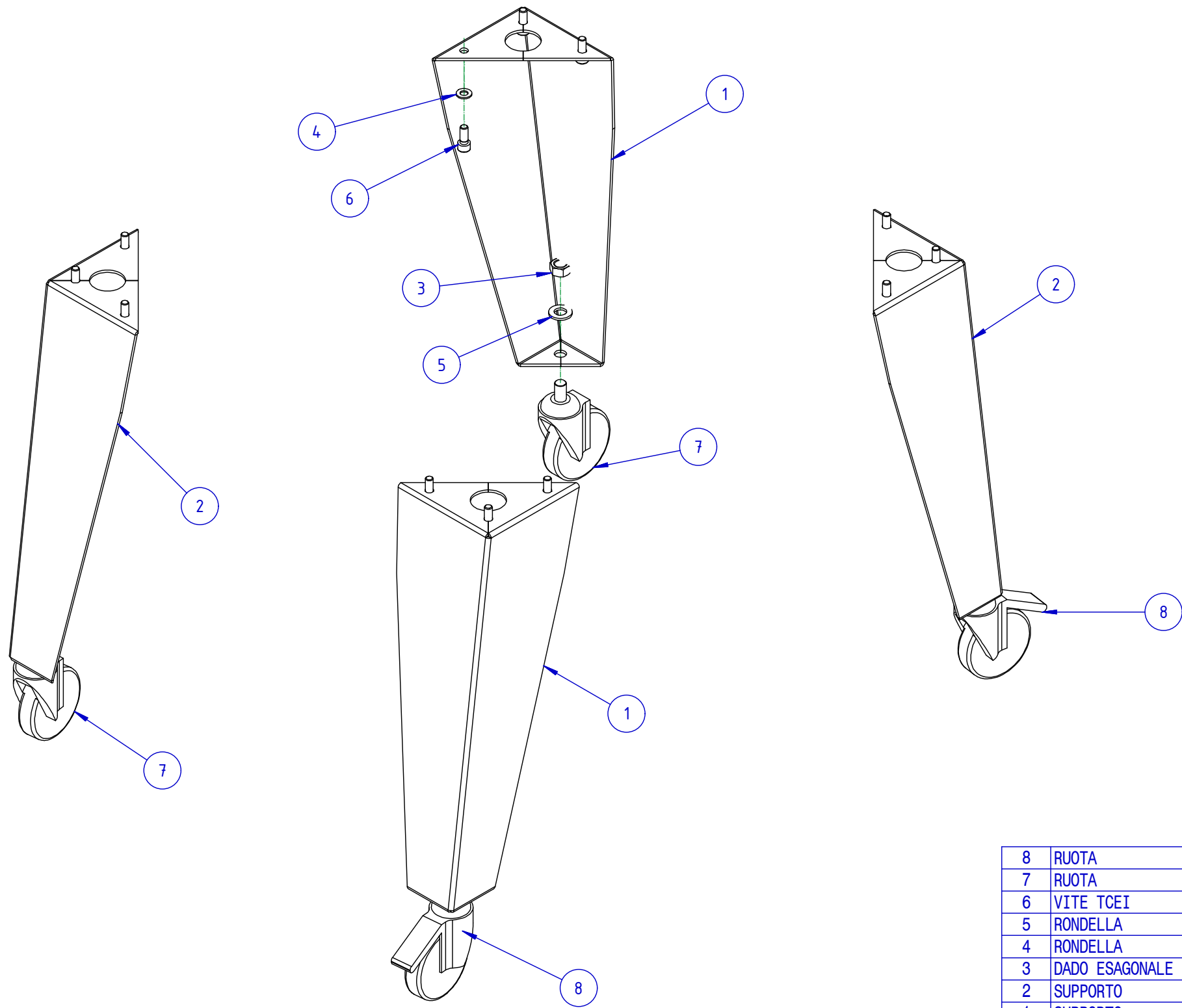
2

3

6

7

8



8	RUOTA	GIREVOLE CON FRENO Ø80 M12x20	MF900714	2	
7	RUOTA	GIREVOLE Ø80 M12x20	MF900713	2	
6	VITE TCEI	M08x020 UNI5931 Fe360 ZINCATO	MF300657	12	
5	RONDELLA	PIANA 12 UNI6592 PR80 ZINCATO	MF300560	4	
4	RONDELLA	PIANA 08 UNI6592 PR80 ZINCATO	MF300557	12	
3	DADO ESAGONALE	M12 UNI5588 Fe360 ZINCATO	MF300037	4	
2	SUPPORTO	FeP01 130x130x3 L455	MA256163	2	
1	SUPPORTO	FeP01 130x130x3 L455	MA256159	2	
RIF.	DENOMINAZIONE	DESCRIZIONE	CODICE	N.RO	Q.TA'

<p>SmiPack S.p.A. San Pellegrino Terme (BG) - ITALY http://www.smigroup.it</p>	SCALA	DENOMINAZIONE			FORMATO
	---	GRUPPO			A3
		SUPPORTI PORTA MACCHINA			FOGLIO
					1/1
		DISEGNATO	VISTO	DISEGNO	RIF. MODIFICA
		15/09/2011	26/11/2012	MY150027	B
		FIRMA	FOrlandi	FOrlandi	

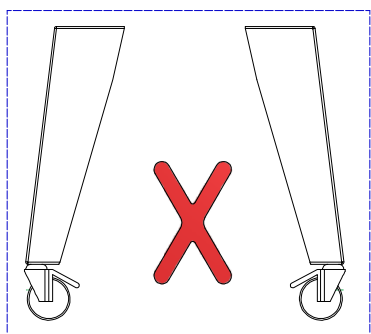
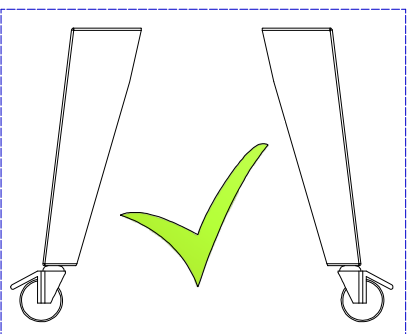
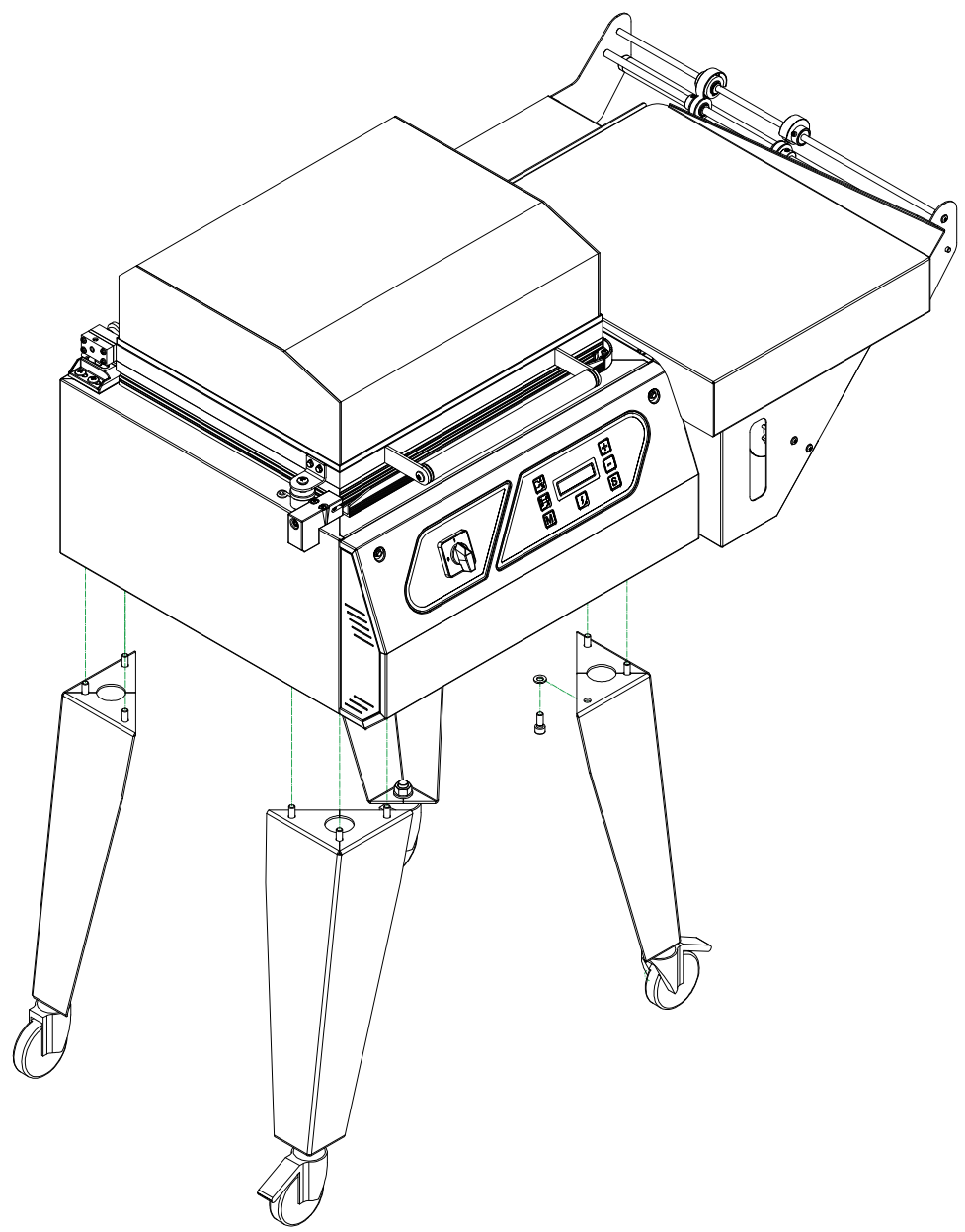
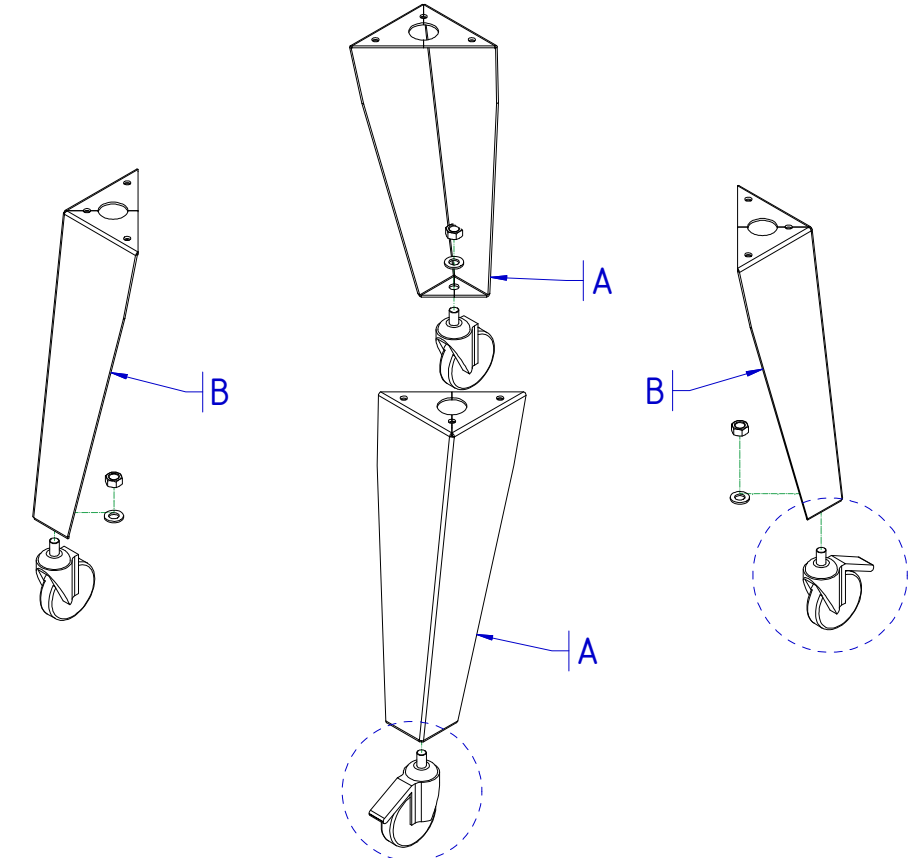
FOrlandi	02/08/2012	A
FOrlandi	26/11/2012	B
AUTORE	DATA	REV
CRONOLOGIA REVISIONI		

Questo disegno non può essere riprodotto, usato o reso noto a terzi senza l'autorizzazione scritta della SmiPack S.p.A. Con riserva di agire a termini di legge.

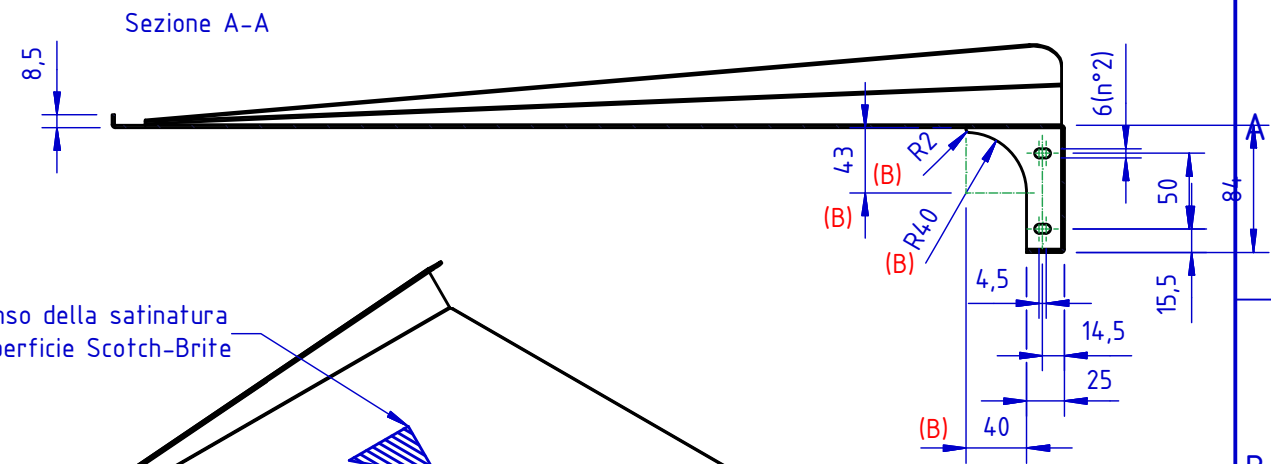
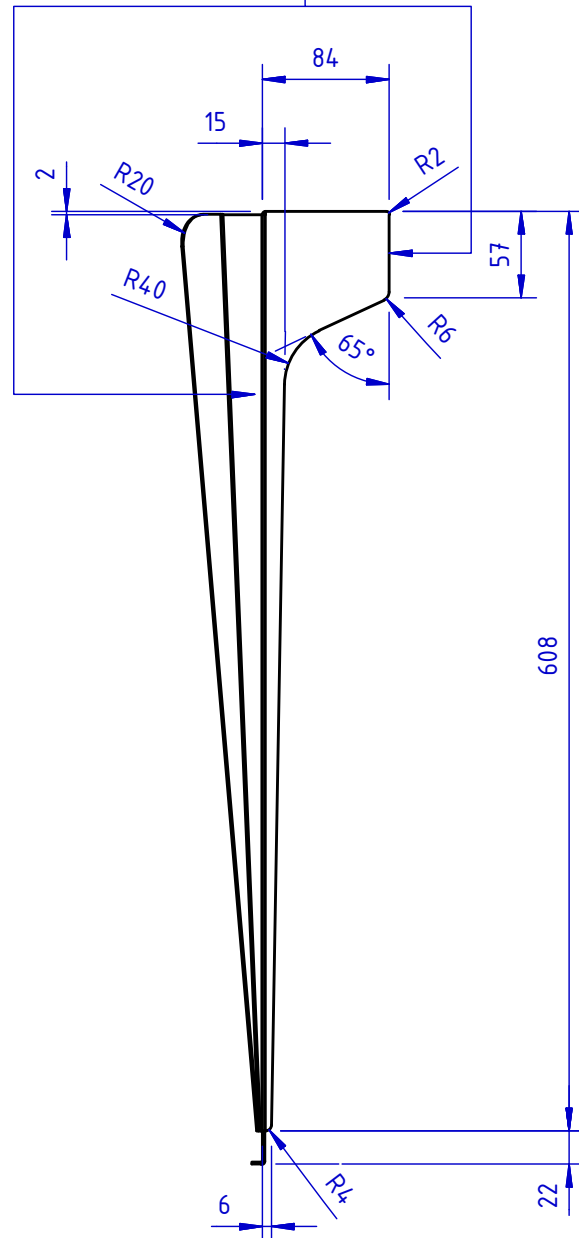
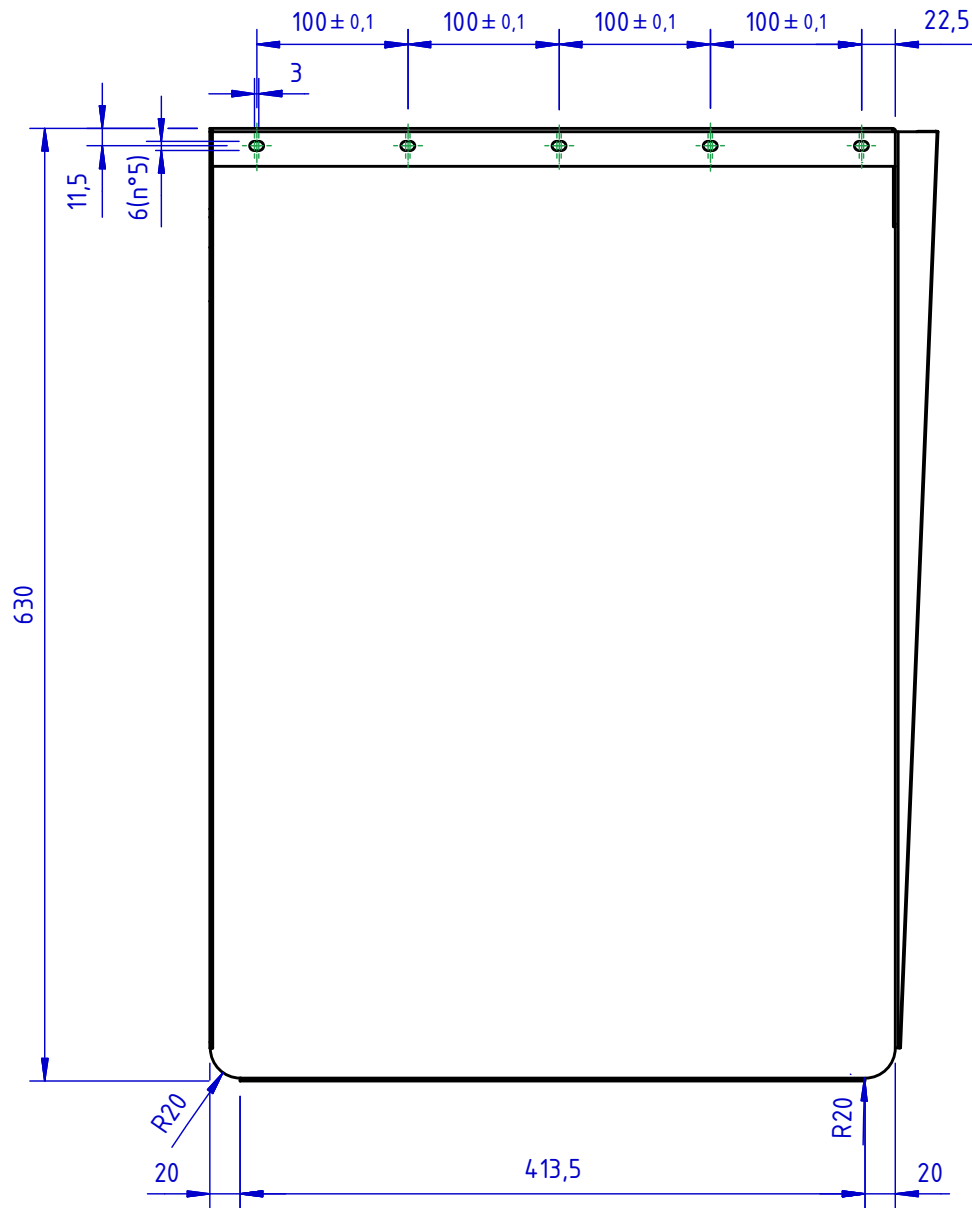
1

ASSEMBLY OF THE SUPPORTS SL55-SL45

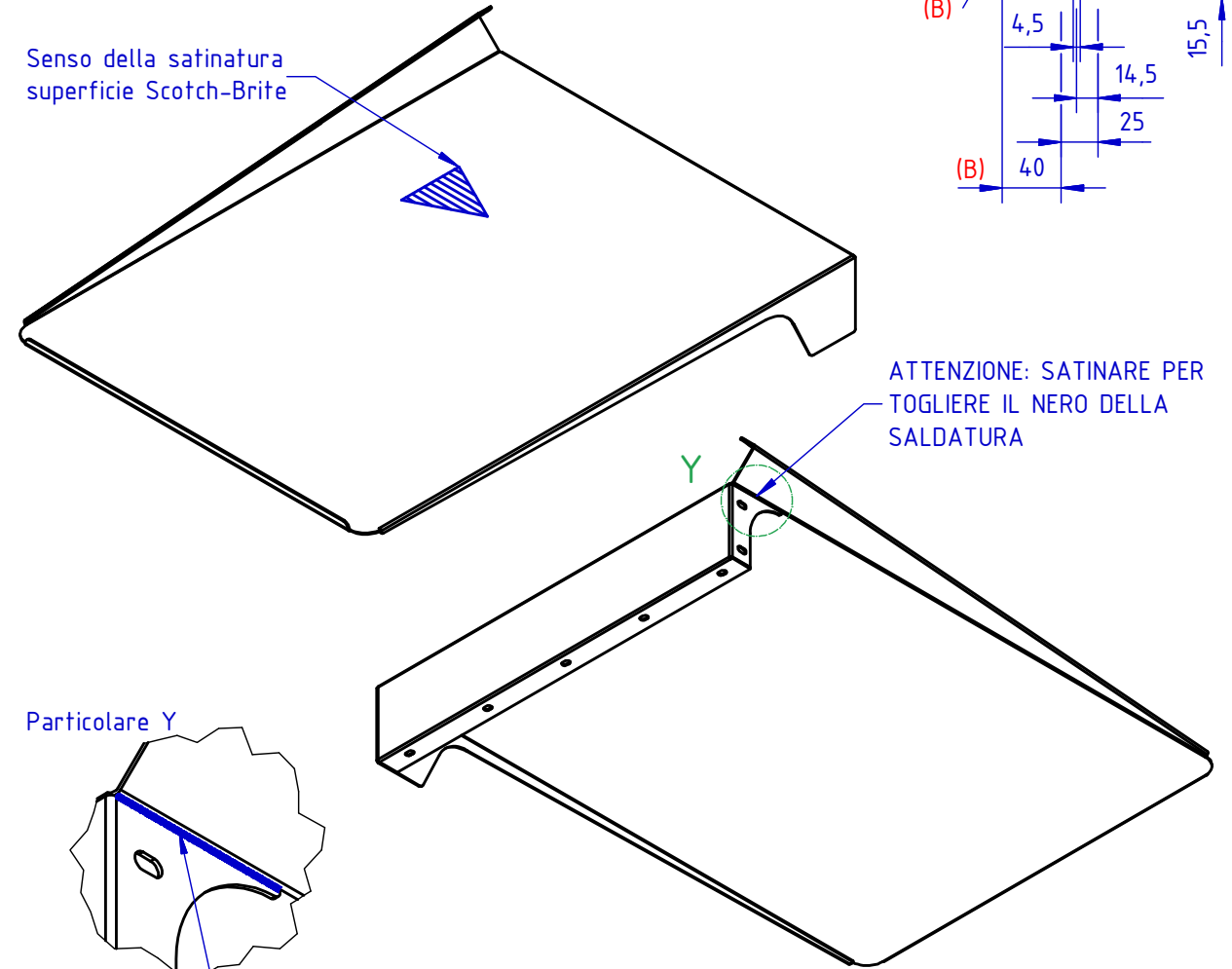
2



ATTENZIONE: CURARE PARALLELISMO TRA I DUE PIANI.
TENERE LA TOLLERANZA IN MODO CHE I DUE PIANI SIANO
LEGGERMENTE APERTI FRA DI LORO, E NON CHIUSI.

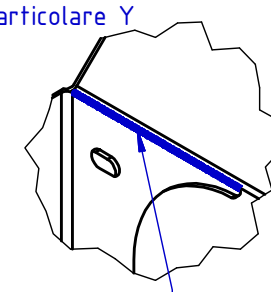


Senso della satinatura
superficie Scotch-Brite



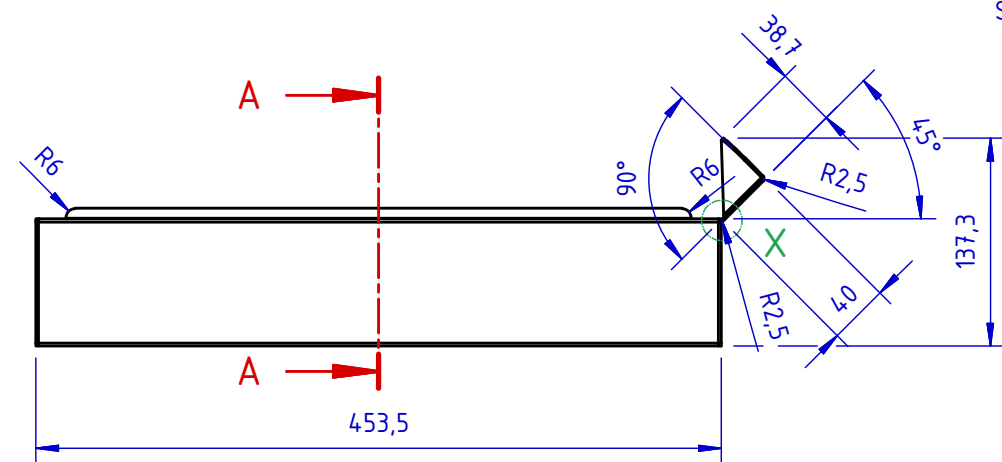
ATTENZIONE: SATINARE PER
TOGLIERE IL NERO DELLA
SALDATURA

Particolare Y

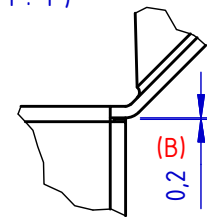


Saldare e molare (B)
esternamente

TRATTAMENTO SUPERFICIALE
-ELETTODECAPAGGIO-
DT010062



Particolare X
Scala (1 : 1)

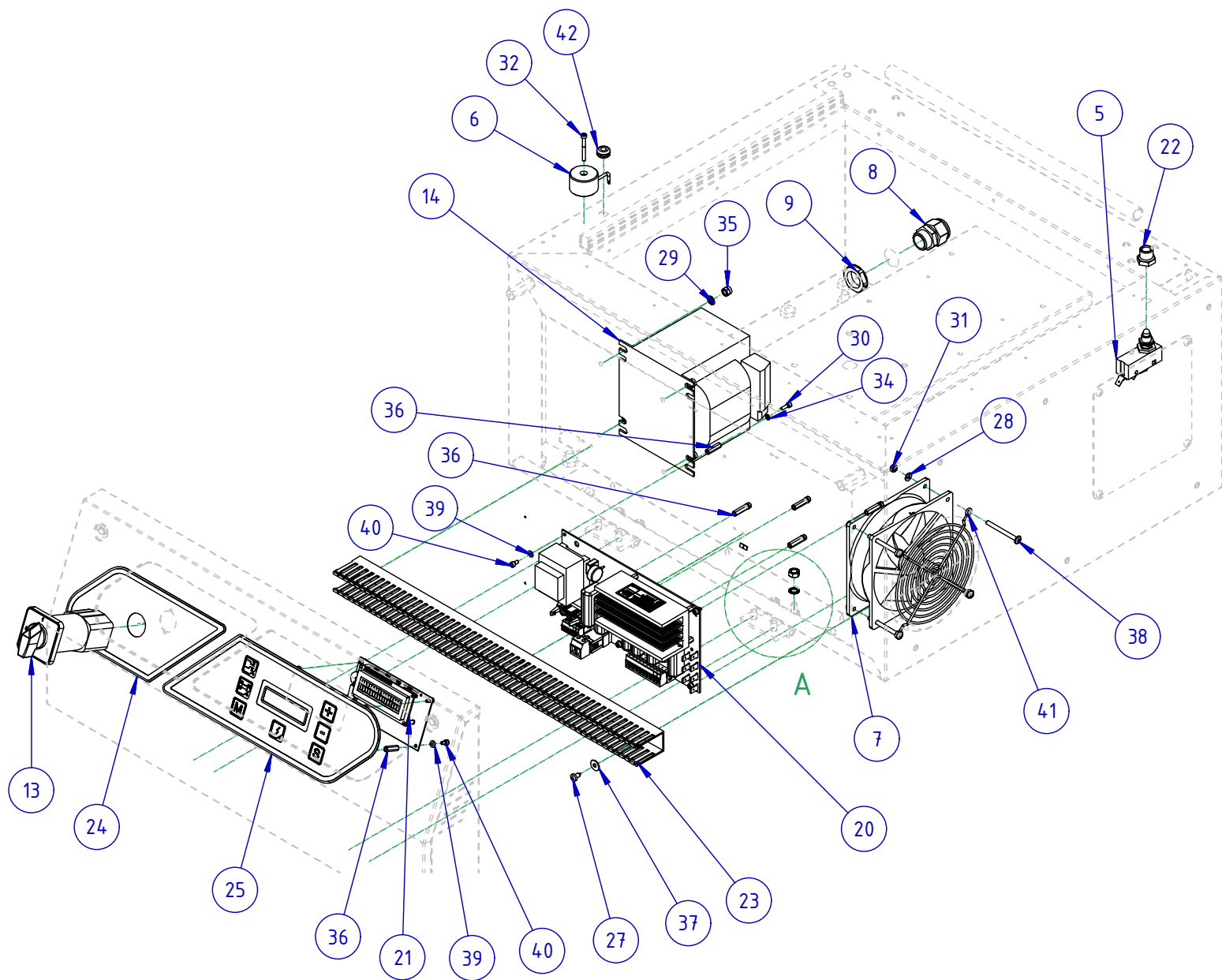


FORLANDINI	12/09/2013	A
ARondi	03/10/2013	B
AUTORE	DATA	REV
CRONOLOGIA REVISIONI		

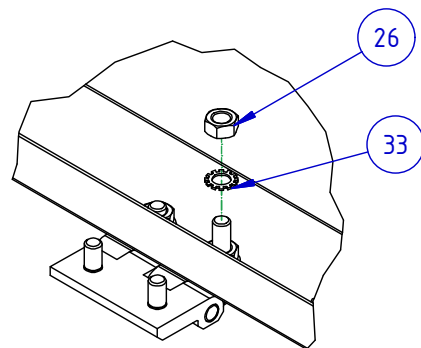
1	LAMIERA ACCIAIO AISI304 (X5CrNi1810/2B) Sp 001,5	MP400002		
#	MATERIALE	CODICE	Q.TA' GREZZO	PESO GREZZO
NOTE DI DISEGNO		PESO NETTO STIMATO	RUGOSITÀ R _a (µm)	
ESENTE DA SPIGOLI VIVI		4,396	3,2 / (✓)	
TOLLERANZE PER FILETTATURE SENZA PRECISAZIONE vite 6g madre vite 6H	DATA	DISEGNATO	VISTO	DENOMINAZIONE
	FIRMA	FORLANDINI	ARondi	SUPPORTO
smipack SmiPack S.p.A. San Pellegrino Terme (BG) - ITALIA http://www.smigroup.it	TOLLERANZA GENERALE UNI EN 22768-2 K			FORMATO
	Scostamenti limite per dimensioni lineari			A3
	Scostamenti limite per dimensioni angolari (data la lunghezza in mm del lato più corto dell'angolo in questione)			SCALA
oltre: fino a: 6 30 120 400 1000 2000 4000 tolleranza: ±0,1 ±0,2 ±0,3 ±0,5 ±0,8 ±1,2 ±2			1:5	
oltre: fino a: 10 50 120 400 400 tolleranza: ±1° ±0°30' ±0°20' ±0°10' ±0°5'			FOGLIO	
Questo disegno non può essere riprodotto, usato o reso noto a terzi senza l'autorizzazione scritta della SMI S.p.A. Con riserva di agire a termini di legge.			1/1	
			DISEGNO	
			MA253170	
			RIF. MODIFICA	
			B	



**ELECTRICAL
COMPONENTS**



Particolare A



42	PASSACAPO	NEOPRENE 14x6x7,5	MF900780	1	
41	GRIGLIA	VENTOLA 120	MF900330	1	
40	VITE TCEI	M03x006 UNI5931 Fe ZINCATO Classe 8.8	MF301854	11	
39	RONDELLA	PIANA 03 DIN125 PLASTICA	MF301853	11	
38	VITE TBLIC	M04x045 Fe360 ZINCATO	MF301662	4	
37	RONDELLA	PIANA 04 UNI6593 Fe360 ZINCATO	MF301303	3	
36	DISTANZIALE	ACCIAIO ESAGONALE F-F M3 18MM	MF301207	11	
35	DADO ESAGONALE	AUTOFRENANTE M05 UNI7473 Fe360 ZINCATO	MF300847	4	
34	ROSETTA DENTELLATA	03 A UNI8842 Fe360 ZINCATO	MF300625	7	
33	ROSETTA DENTELLATA	06 A UNI8842 Fe360 ZINCATO	MF300624	1	
32	VITE TCEI	M03x030 UNI5931 Fe ZINCATO Classe 8.8	MF300614	1	
31	DADO ESAGONALE	M04 UNI5588 Fe360 ZINCATO	MF300584	4	
30	VITE TCEI	M03x010 UNI5931 Fe360 ZINCATO	MF300579	7	
29	ROSETTA DENTELLATA	05 A UNI8842 Fe360 ZINCATO	MF300561	4	
28	RONDELLA	PIANA 04 UNI6592 PR80 ZINCATO	MF300556	4	
27	VITE ATBIC	4,2x9,5 UNI6954 Fe360 ZINCATO	MF300538	3	
26	DADO ESAGONALE	M06 UNI5588 Fe ZINCATO Classe 6S	MF300031	1	
25	TARGHETTA	SCHEDA 335x100 LINEA SL	MA903413	1	
24	TARGHETTA	LYNER 250 250x100	MA903412	1	
23	CANALINA	ASOLATA 25x40 L450	MA903328	1	
22	SUPPORTO	OT58 CH17 L16	MA600291	1	
21	SCHEDA	CPU SL45/55 S440/560	KZ010312	1	
20	SCHEDA	POWER SL45/55 S440/560	KZ010311	1	
19	MINUTERIA	CAPPUCCIO GOMMA X PORTAFUSIBILI 10X38	KL010088	2	
18	MINUTERIA	CAPPUCCIO GOMMA X PORTAFUSIBILI 6,3X32	KL010023	4	
17	CONNETTORE GENERICO ROHS	F 2P / 1F 0° 7,62 MM - PC	KF101061	1	
16	CONNETTORE GENERICO ROHS	F 10P / 1F 0° 5,08MM - MSTB HC	KF101060	1	
15	CONNETTORE GENERICO	PRESA MC1.5 6P P3.81 A VITE	KF100021	1	
14	TRASFORMATORE	MONOFASE 220/230/240V-33V 1600VA	ET010186	1	
13	INTERRUTTORE	ON/OFF 3P 20A LOVATO	EP010230	1	
12	TARGHETTA	BIANCA ADESIVA SK3,8 P5,08 9-18 PHOENIX	EL010094	1	
11	TARGHETTA	BIANCA ADESIVA SK2,8 P3,81 1-12 PHOENIX	EL010085	1	
10	TARGHETTA	BIANCA ADESIVA SK3,8 P5,08 1-14 PHOENIX	EL010084	1	
9	CONTRODADO	PLASTICO PRESSACAPO PG13,5 RAL7035	EK500122	1	
8	PRESSACAPO	PLASTICO PG13,5 RAL7035 IP68	EK500050	1	
7	VENTOLA	120x120x38,5 230Vac 21/21W	EK020022	1	
6	ELETTROMAGNETE	Ø30x20.5 24VDC	EG210069	1	
5	FINECORSIA	A PULSANTE G4AZN3	EF010050	1	
4	FUSIBILE	TUBETTO DI NEUTRO 10,3x38	EE500305	1	
3	FUSIBILE	RITARDATO 6,3x32 10A 250V	EE500101	2	
2	FUSIBILE	RITARDATO 6,3x32 mm 500V 8A	EE500052	2	
1	FUSIBILE	10,3x38 10A	EE500011	2	

RIF.	DENOMINAZIONE	DESCRIZIONE	CODICE	N.R.O	Q.TA'
		SCALA	DENOMINAZIONE		
SmiPack S.p.A. San Pellegrino Terme (BG) - ITALY http://www.smigroup.it		---	GRUPPO IMPIANTO ELETTRICO SL45		
Questo disegno non può essere riprodotto, usato o reso noto a terzi senza l'autorizzazione scritta della SmiPack S.p.A. Con riserva di agire a termini di legge.		DATA	21/02/2011	29/02/2016	DISEGNO MY040076
CRONOLOGIA REVISIONI		FIRMA	ARONDI	PESENTIM	C

LPIANETTI	05/10/2011	A
ARONDI	06/09/2012	B
PESENTIM	29/02/2016	C
AUTORE	DATA	REV
CRONOLOGIA REVISIONI		

1 2 3 4 5 6 7 8

A

B

C

D

E

F

A

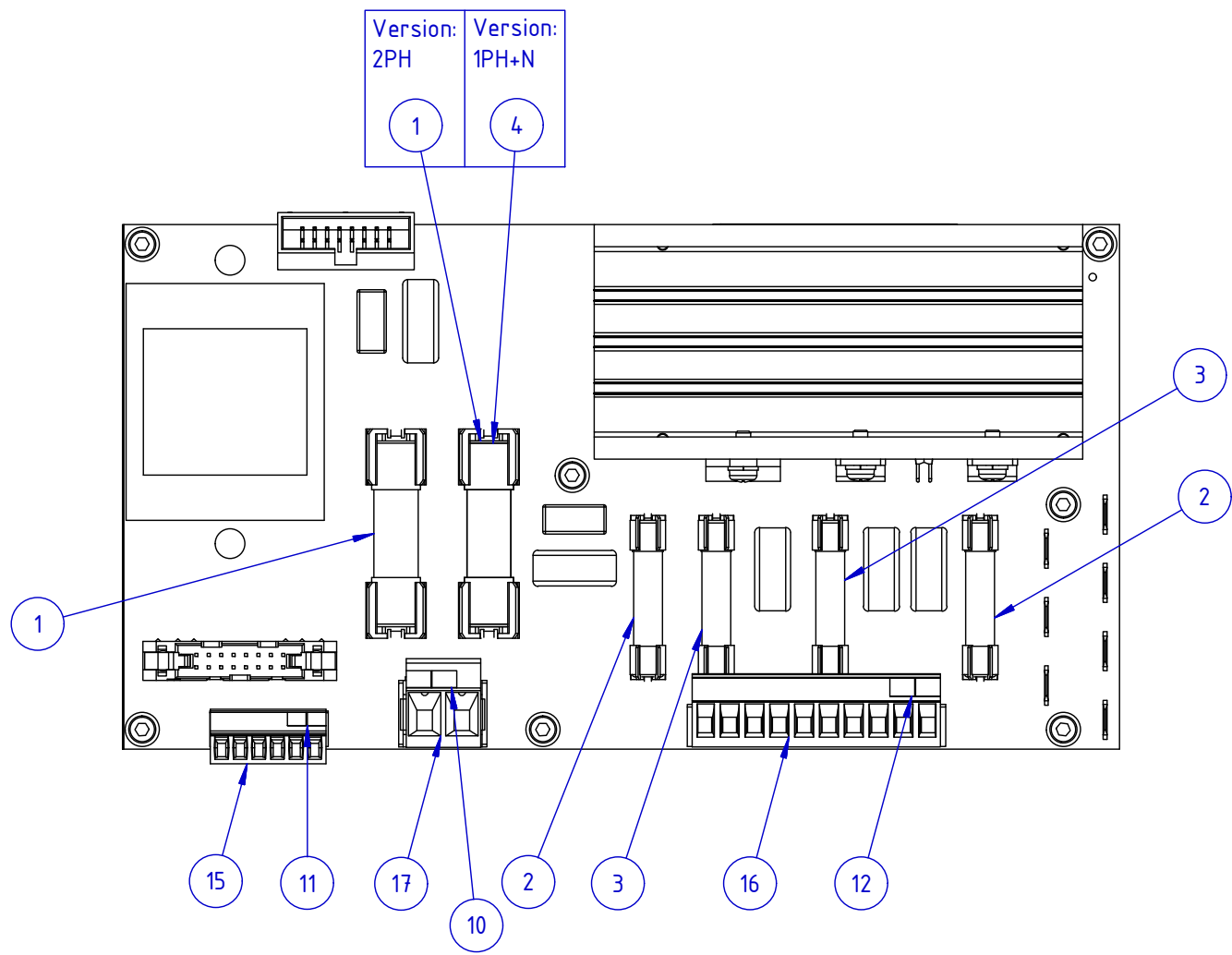
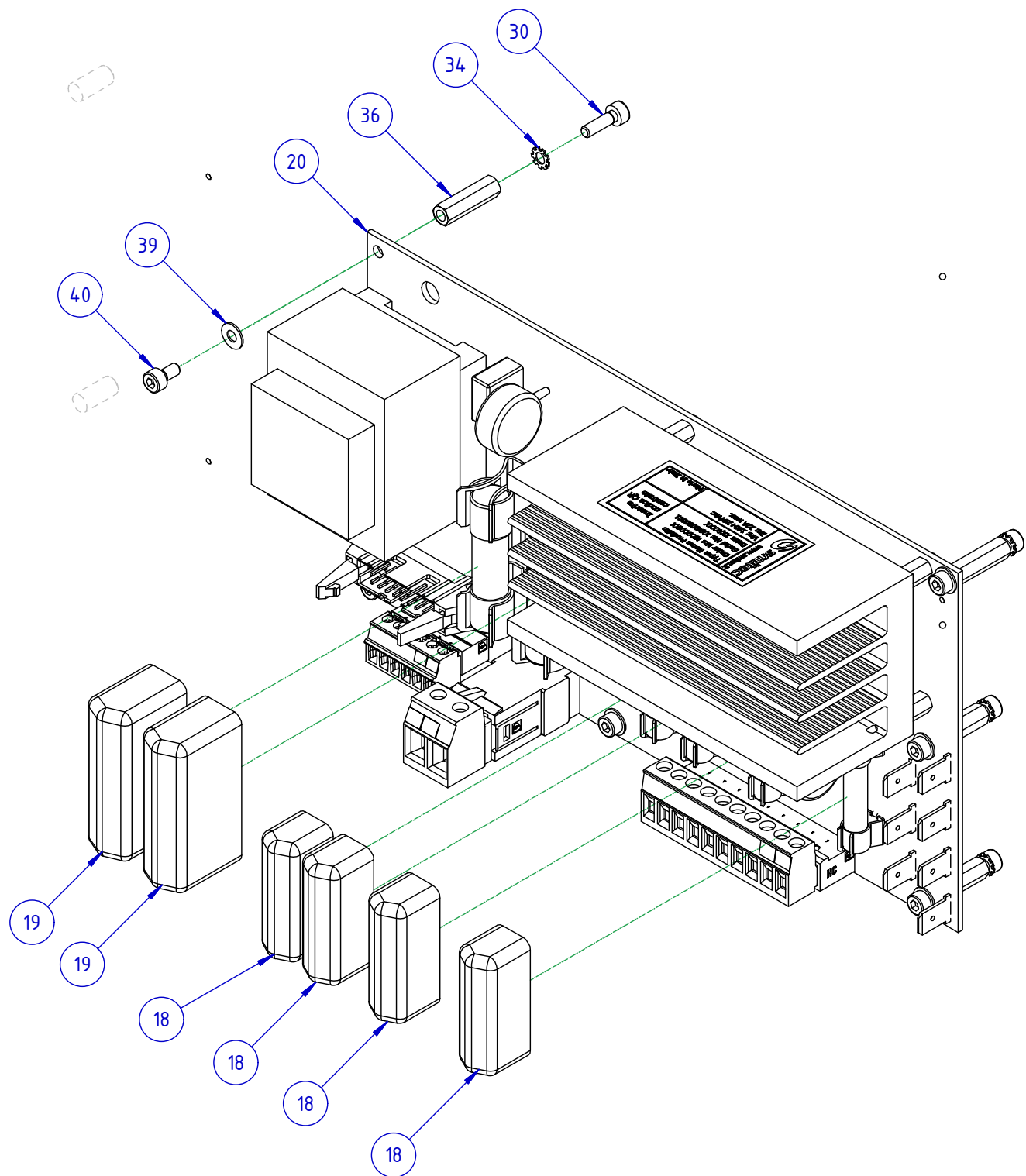
B

C

D

E

F



 SmiPack S.p.A. San Pellegrino Terme (BG) - ITALY http://www.smigroup.it <small>Questo disegno non può essere riprodotto, usato o reso noto a terzi senza l'autorizzazione scritta della SmiPack S.p.A. Con riserva di agire a termini di legge.</small>	SCALA	DENOMINAZIONE		FORMATO
		GRUPPO		A3
		IMPIANTO ELETTRICO SL45		FOGLIO
				2/2
	DISEGNATO	VISTO	DISEGNO	
DATA	21/02/2011	29/02/2016	MY040076	
FIRMA	ARONDI	PESENTIM		
			RIF. MODIFICA	C

1 2 3 4 5 6 7 8



WIRING DIAGRAMS

SL45/55



© All rights reserved. According to the law this drawing can't be reproduced, used or released to others without the written authorization of SMI S.p.A.

Project designer SNATALI

Serial number MH350396

Rev.

Prev.Sheet

Sheet

Date 15/06/2012

Machine model SL45/55

/

1

Approved

Drawing Title

Total sheet

Next sheet

21

2

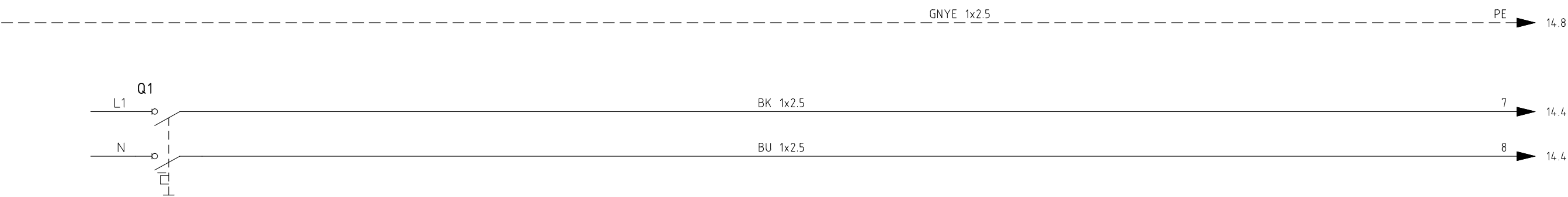
Multifoglio/File	Fg/Sh	Descrizione	Description
0	1		
	2	LEGENDA	LEGEND
	4	LEGENDA	LEGEND
	10	ALIMENTAZIONE	POWER SUPPLY
	14	POWER BASE	POWER BASE
	19	CIRCUITO AUSILIARIO	AUXILIARY CIRCUIT
	20	I/O	I/O
	21	CPU	CPU

SL45

Nome/Item	Funzione/Function [1]	Funzione/Function [2]	Tipo/Type	Descrizione/Description	Fg/Sh
E1	ELETTROMAGNETE RITENUTA CAMPANA	BELL HOLDING ELECTROMAGNET	EG210069	ELETTROMAGNETE	20
F1	FUSIBILE GENERALE	MAIN FUSE	EE500011	10,3x38mm 10A	14
F2	FUSIBILE GENERALE	MAIN FUSE	EE500011	10,3x38mm 10A	14
F3	FUSIBILE M4	FUSE M4	EE500052	6,3x32mm 8A	14
F4	FUSIBILE TM1	FUSE TM1	EE500101	6,3x32mm 10A	14
F5	FUSIBILE R1/R2	FUSE R1/R2	EE500101	6,3x32mm 10A	14
F6	FUSIBILE M2	FUSE M2	EE500052	6,3x32mm 8A	14
FM	CPU	CPU	KZ010312	CPU	21
M2	VENTOLA RETRAZIONE	SHRINKING FAN	EM600097	110W	20
M4	RAFFREDDAMENTO MODULO ELETTRONICO	COOLING FAN OF THE ELETTRONIC MODULE	EK020022	20W	20
PB1	POWER	POWER	KZ010311	POWER	14
Q1	INTERRUTTORE GENERALE	MAIN SWITCH	EP010230	20A	10
R1	RESISTENZA RETRAZIONE CON TERMOCOPIA	RESISTOR WHITH THERMOCOUPLE	MA214096	1500W	19
R3			MA212833	RESISTENZA	20
S3	MICROINTERRUTTORE INIZIO CICLO	CYCLE START LIMIT SWITCH	EF010050	INTERRUTTORE	20
TC1	TERMOCOPIA TIPO J	THERMOCOUPLE TYPE J	MA214096	J	20
TM1	TRASFORMATORE SALDATURA	SEALING TRASFORMER	ET010186	TRASFORMATORE SALDATURA	20

SL55

Nome/Item	Funzione/Function [1]	Funzione/Function [2]	Tipo/Type	Descrizione/Description	Fg/Sh
E1	ELETTROMAGNETE RITENUTA CAMPANA	BELL HOLDING ELECTROMAGNET	EG210069	ELETTROMAGNETE	20
F1	FUSIBILE GENERALE	MAIN FUSE	EE500013	10,3x38mm 20A	14
F2	FUSIBILE GENERALE	MAIN FUSE	EE500013	10,3x38mm 20A	14
F3	FUSIBILE M4	FUSE M4	EE500052	6,3x32mm 8A	14
F4	FUSIBILE TM1	FUSE TM1	EE500311	6,3x32mm 16A	14
F5	FUSIBILE R1/R2	FUSE R1/R2	EE500312	6,3x32mm 20A	14
F6	FUSIBILE M2	FUSE M2	EE500052	6,3x32mm 8A	14
FM	CPU	CPU	KZ010312	CPU	21
M2	VENTOLA RETRAZIONE	SHRINKING FAN	EM600243	185W	20
M4	RAFFREDDAMENTO MODULO ELETTRONICO	COOLING FAN OF THE ELETTRONIC MODULE	EK020022	20W	20
PB1	POWER	POWER	KZ010311	POWER	14
Q1	INTERRUTTORE GENERALE	MAIN SWITCH	EP010230	20A	10
R1	RESISTENZA RETRAZIONE CON TERMOCOPIA	RESISTOR WHITH THERMOCOUPLE	MA212613	1500W	19
R2	RESISTENZA RETRAZIONE	RESISTOR	MA212611	1900W	19
R3	RESISTENZA LAMA SALDANTE	RESISTOR	MA212834	RESISTENZA	20
S3	MICROINTERRUTTORE INIZIO CICLO	CYCLE START LIMIT SWITCH	EF010050	INTERRUTTORE	20
TC1	TERMOCOPIA TIPO J	THERMOCOUPLE TYPE J	MA212613	J	20
TM1	TRASFORMATORE SALDATURA	SEALING TRASFORMER	ET010187	TRASFORMATORE SALDATURA	20



© All rights reserved. According to the law this drawing can't be reproduced, used or released to others without the written authorization of SMI S.p.A.

Project designer SNATALI

Date 15/06/2012

Approved

Serial number MH350396

Machine model SL45/55

Drawing Title ALIMENTAZIONE
POWER SUPPLY

Rev.

Prev.Sheet

4

Total sheet

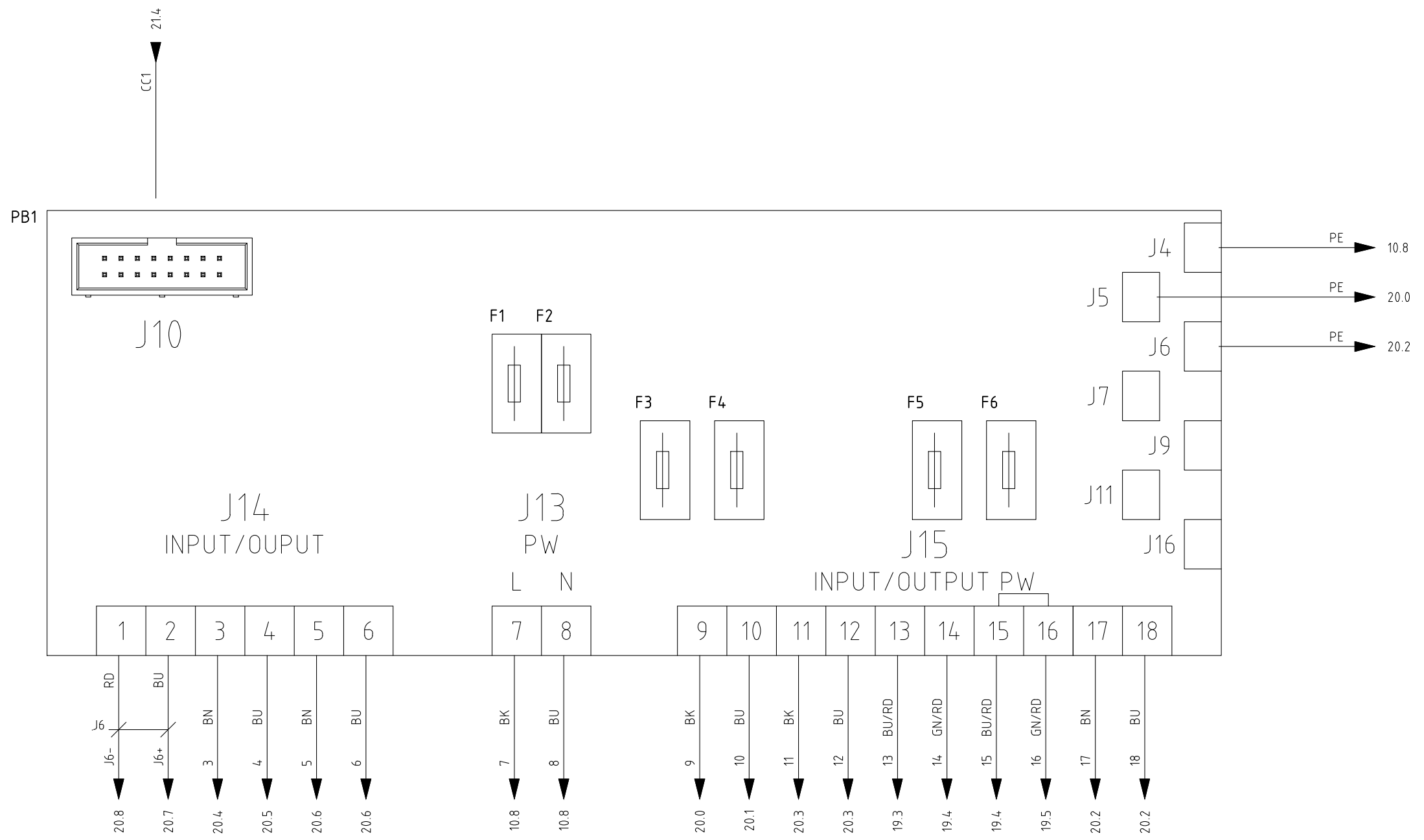
21

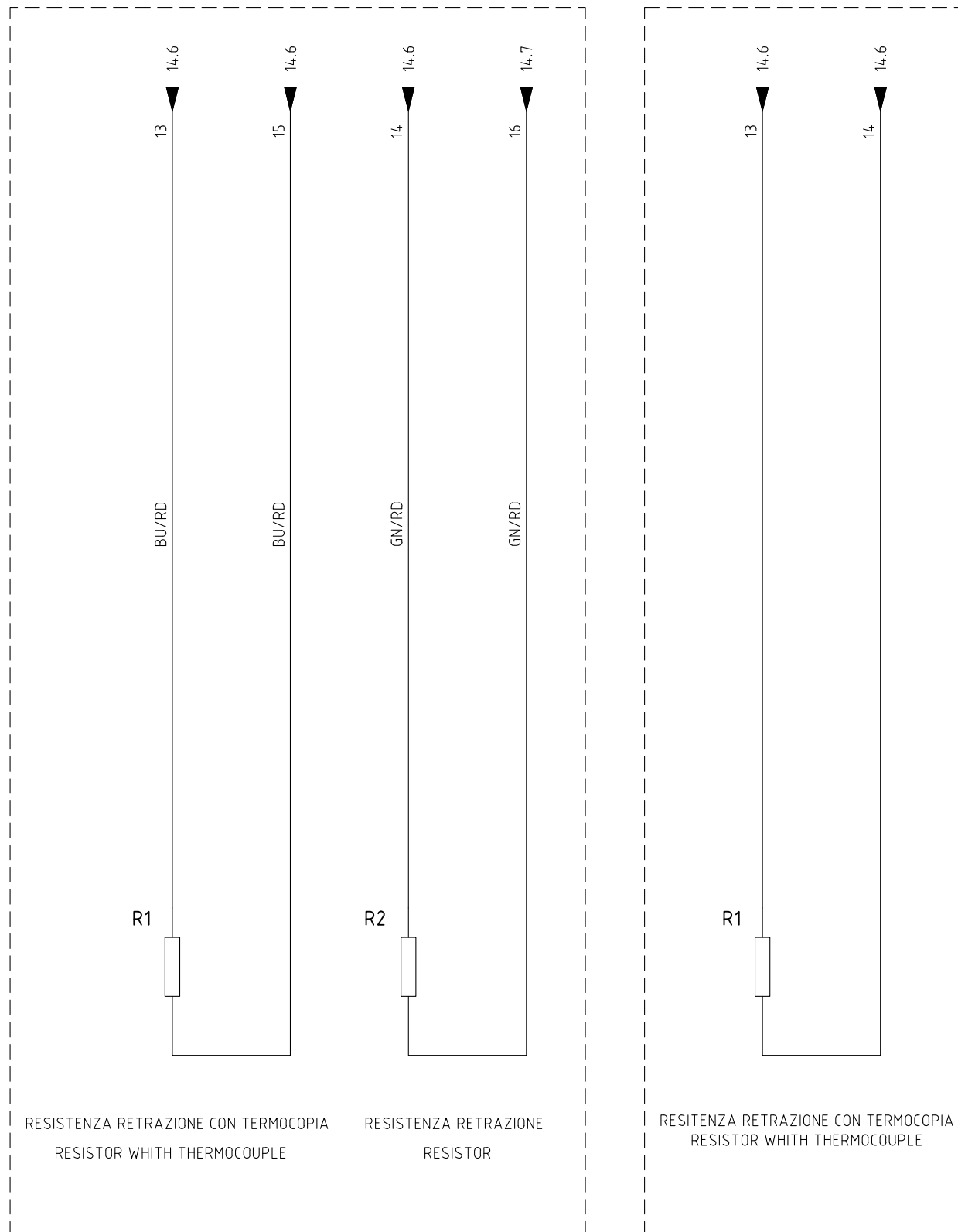
Sheet

10

Next sheet

14





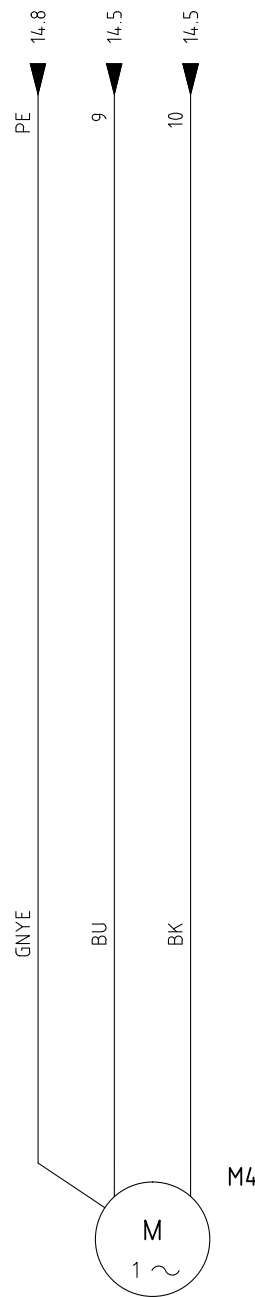
SL55

SL45

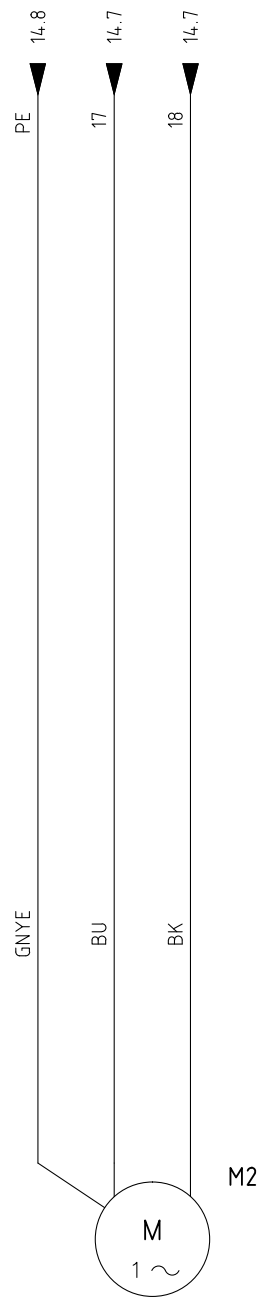


© All rights reserved. According to the law this drawing can't be reproduced, used or released to others without the written authorization of SMI S.p.A.

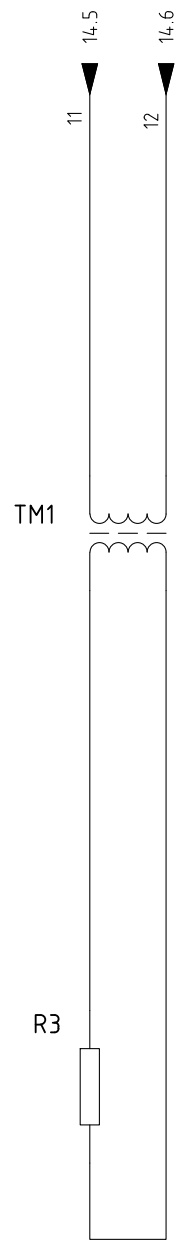
Project designer	SNATALI	Serial number	MH350396	Rev.	Prev.Sheet	Sheet
Date	15/06/2012	Machine model	SL45/55		14	19
Approved		Drawing Title	CIRCUITO AUSILIARIO AUXILIARY CIRCUIT		Total sheet	Next sheet
					21	20



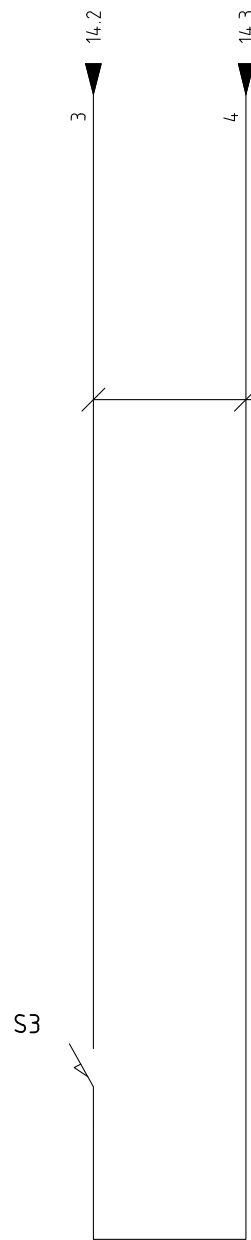
RAFFREDDAMENTO MODULO ELETTRONICO
COOLING FAN OF THE ELETTRONIC MODULE
20W



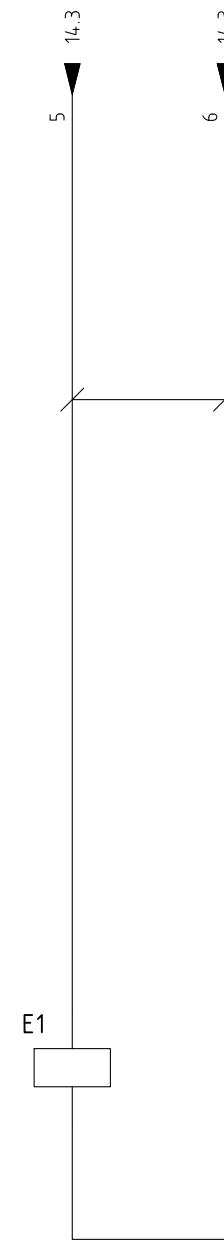
VENTOLA RETRAZIONE
SHRINKING FAN



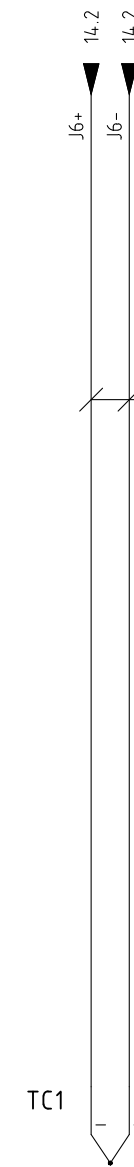
RESISTENZA LAMA SALDANTE
RESISTOR



MICROINTERRUTTORE INIZIO CICLO
CYCLE START LIMIT SWITCH



ELETTROMAGNETE RITENUTA CAMPANA
BELL HOLDING ELECTROMAGNET



TERMOCOPIA TIPO J
THERMOCOUPLE TYPE J

0

1

2

3

4

5

6

7

8

9

A

A

B

B

C

C

D

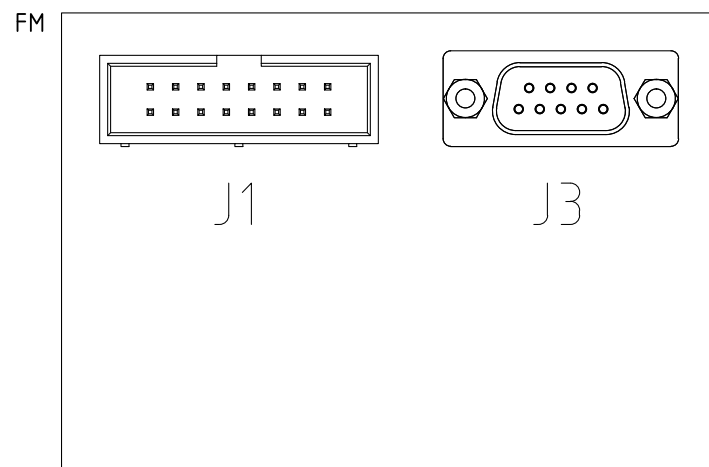
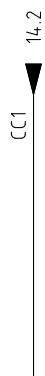
D

E

E

F

F



San Pellegrino Terme (BG) - ITALIA
<http://www.smigroup.it>

© All rights reserved. According to the law this drawing can't be reproduced, used or released to others without the written authorization of SMI S.p.A.

Project designer SNATALI

Date 15/06/2012

Approved

Serial number MH350396

Machine model SL45/55

Drawing Title CPU
CPU

Rev.

Prev.Sheet

20

Total sheet

21

Sheet

21

Next sheet

/

0

1

2

3

4

5

6

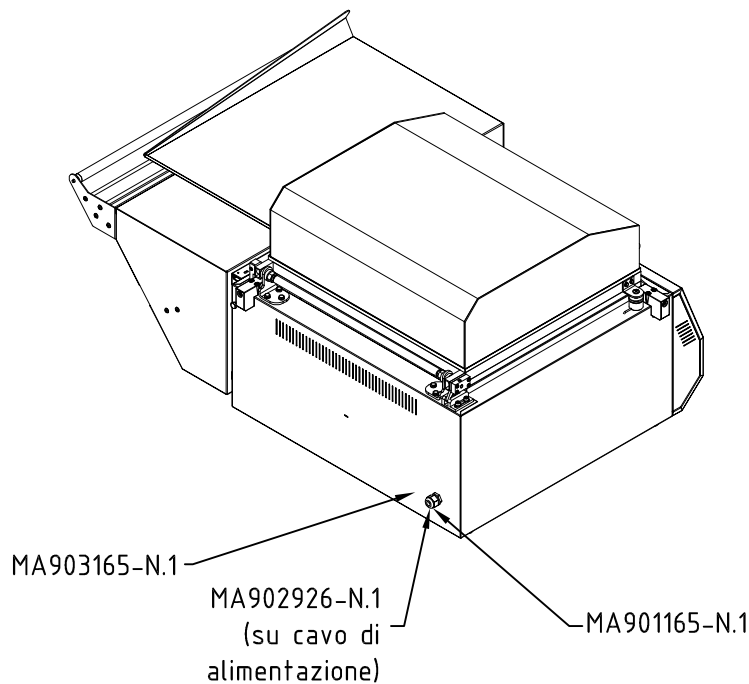
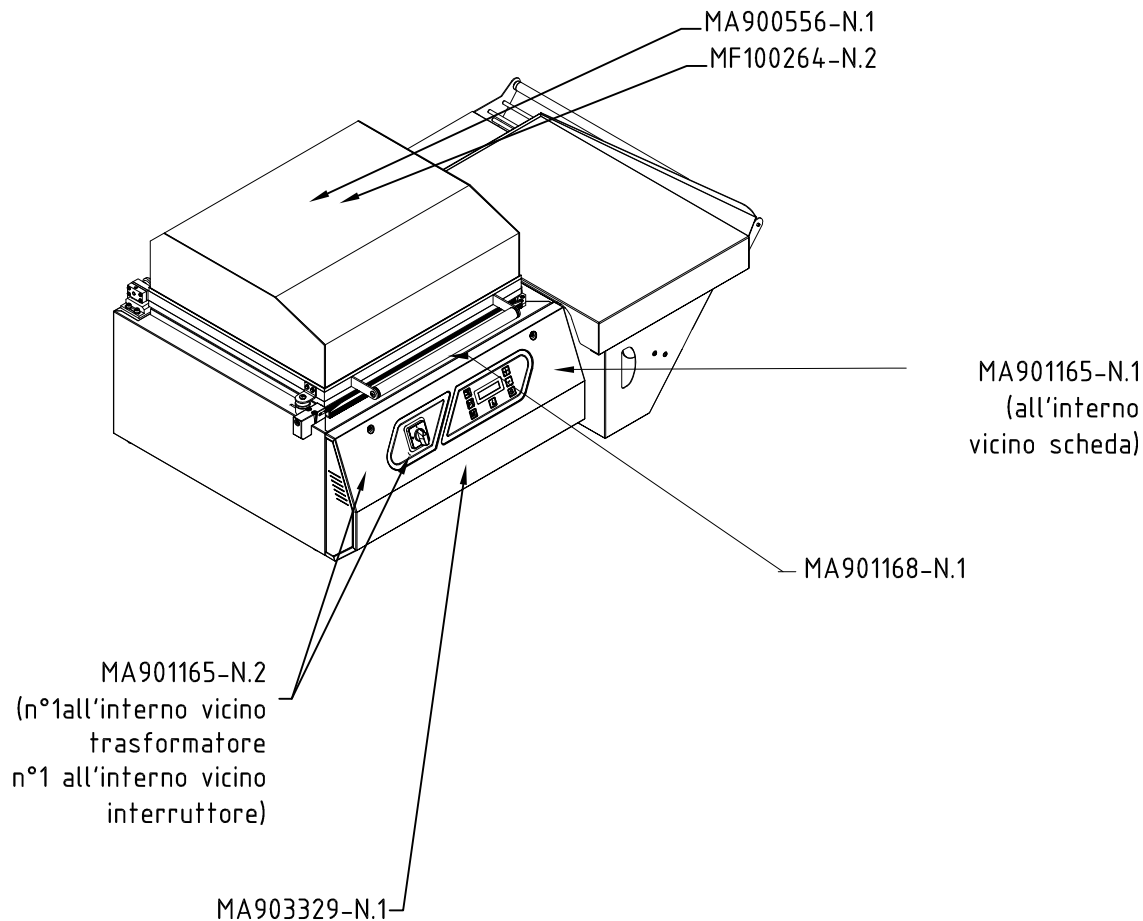
7

8

9



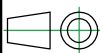
**SAFETY
PICTOGRAMS**



SmiPack S.p.A.
San Pellegrino Terme (BG) - ITALIA
<http://www.smigroup.it>

Questo disegno non può essere riprodotto, usato o reso noto a terzi senza l'autorizzazione scritta della SmiPack S.p.A. Con riserva di agire a termini di legge.

SCALA



DENOMINAZIONE

GRUPPO
TARGHE SL45

FORMATO
A4FOGLIO
1/1

DISEGNATO

VISTO

DISEGNO

DATA

06/10/2015

06/10/2015

FIRMA

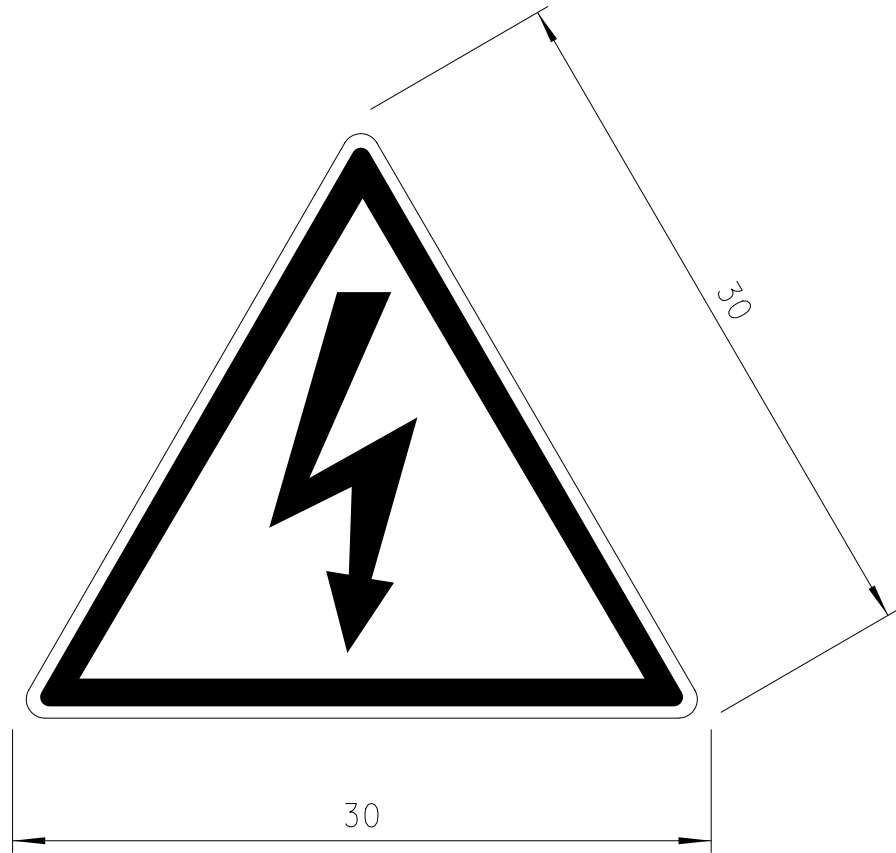
ARONDI

PESENTIM

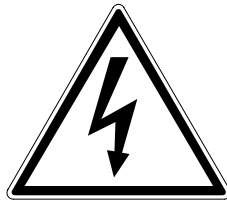
MY130051


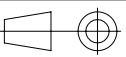
RIF. MODIFICA

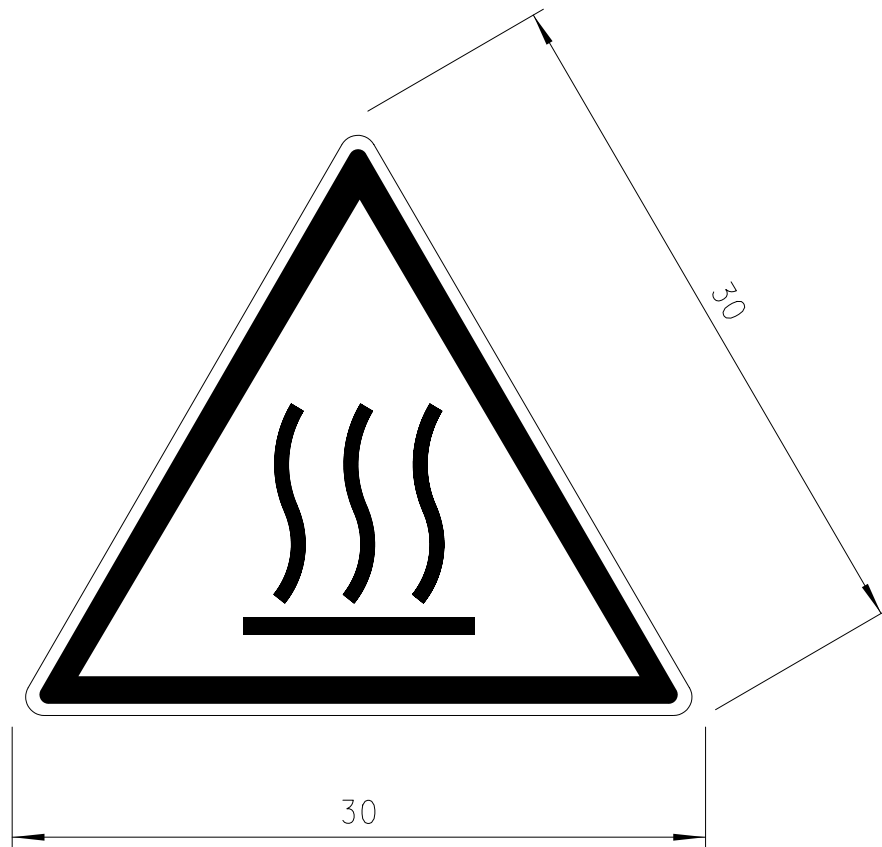
C



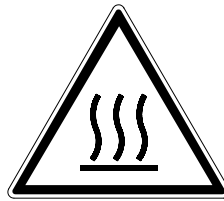
Scala 1:1


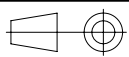


1	PELLICOLA SCOTCHCAL SERIE 3M220 0,05 mm	MP400466	0,001 MQ																																									
	MATERIALE	CODICE	GREZZO	PESO																																								
	Visto	Data	Firma	Scala 3:1 DENOMINAZIONE TARGHETTA RIFERIMENTO MODIFICA A																																								
	LSONZOGN	20/11/01	MSONZOGN																																									
	MODIFICA DISEGNO																																											
	Firma	LSONZOGN																																										
	Data	12/09/08																																										
	Rif.	A																																										
Questo disegno non puo' essere riprodotto, usato o reso noto a terzi, senza l'autorizzazione scritta della "SMI S.p.A." con riserva di agire a termini di legge.		Tolleranza Generale UNI EN 22768-1 Medio		Cod. vecchio:																																								
 tolleranze per filettature senza precisazione: vite 6g madrevite 6H		<table border="1"> <tr> <td>dimens. da:</td> <td>0</td><td>6</td><td>30</td><td>120</td><td>315</td><td>1000</td><td>2000</td><td>oltre</td> <td>1°</td> </tr> <tr> <td>a:</td> <td>6</td><td>30</td><td>120</td><td>315</td><td>1000</td><td>2000</td><td>4000</td><td>4000</td> <td>360°</td> </tr> <tr> <td>toller. a:</td> <td>0.1</td><td>0.2</td><td>0.3</td><td>0.4</td><td>0.6</td><td>1</td><td>2</td><td>3</td> <td>1/3 = 20</td> </tr> <tr> <td></td> <td>SMUSSI</td><td>NON</td><td>QUOTATI</td><td colspan="5">0.5 x 45° mm</td> </tr> </table>		dimens. da:	0	6	30	120	315	1000	2000	oltre	1°	a:	6	30	120	315	1000	2000	4000	4000	360°	toller. a:	0.1	0.2	0.3	0.4	0.6	1	2	3	1/3 = 20		SMUSSI	NON	QUOTATI	0.5 x 45° mm					Dis. MA901165	
dimens. da:	0	6	30	120	315	1000	2000	oltre	1°																																			
a:	6	30	120	315	1000	2000	4000	4000	360°																																			
toller. a:	0.1	0.2	0.3	0.4	0.6	1	2	3	1/3 = 20																																			
	SMUSSI	NON	QUOTATI	0.5 x 45° mm																																								



Scala 1:1



1	PELLICOLA SCOTCHCAL SERIE 3M220 0,05 mm	(A)	MP400466	0,001 MQ																															
	MATERIALE		CODICE	GREZZO	PESO																														
	Visto	Data	Firma	Scala	DENOMINAZIONE	RIFERIMENTO MODIFICA																													
	LSONZOGN	20/11/01	MSONZOGN																																
	MODIFICA DISEGNO																																		
	Firma	ARONDI																																	
Data	22/06/09			3:1	TARGHETTA	A																													
Rif.	A																																		
Questo disegno non puo' essere riprodotto, usato o reso noto a terzi, senza l'autorizzazione scritta della "SMI S.p.A." con riserva di agire a termini di legge.				Cod. vecchio:																															
Tolleranza Generale UNI EN 22768-1 Medio																																			
<table border="1"> <tr> <td>dimens. da:</td> <td>0</td> <td>6</td> <td>30</td> <td>120</td> <td>315</td> <td>1000</td> <td>2000</td> <td>oltre</td> <td>1°</td> </tr> <tr> <td>a:</td> <td>6</td> <td>30</td> <td>120</td> <td>315</td> <td>1000</td> <td>2000</td> <td>4000</td> <td>4000</td> <td>360°</td> </tr> <tr> <td>toller. a:</td> <td>0.1</td> <td>0.2</td> <td>0.3</td> <td>0.4</td> <td>0.6</td> <td>1</td> <td>2</td> <td>3</td> <td>1/3 = 20</td> </tr> </table>				dimens. da:	0	6	30	120	315	1000	2000	oltre	1°	a:	6	30	120	315	1000	2000	4000	4000	360°	toller. a:	0.1	0.2	0.3	0.4	0.6	1	2	3	1/3 = 20	Dis. MA901168	
dimens. da:	0	6	30	120	315	1000	2000	oltre	1°																										
a:	6	30	120	315	1000	2000	4000	4000	360°																										
toller. a:	0.1	0.2	0.3	0.4	0.6	1	2	3	1/3 = 20																										
 Tolleranze per filettature senza precisazione: vite 6g madre vite 6H				SMUSSI NON QUOTATI 0.5 x 45° mm																															