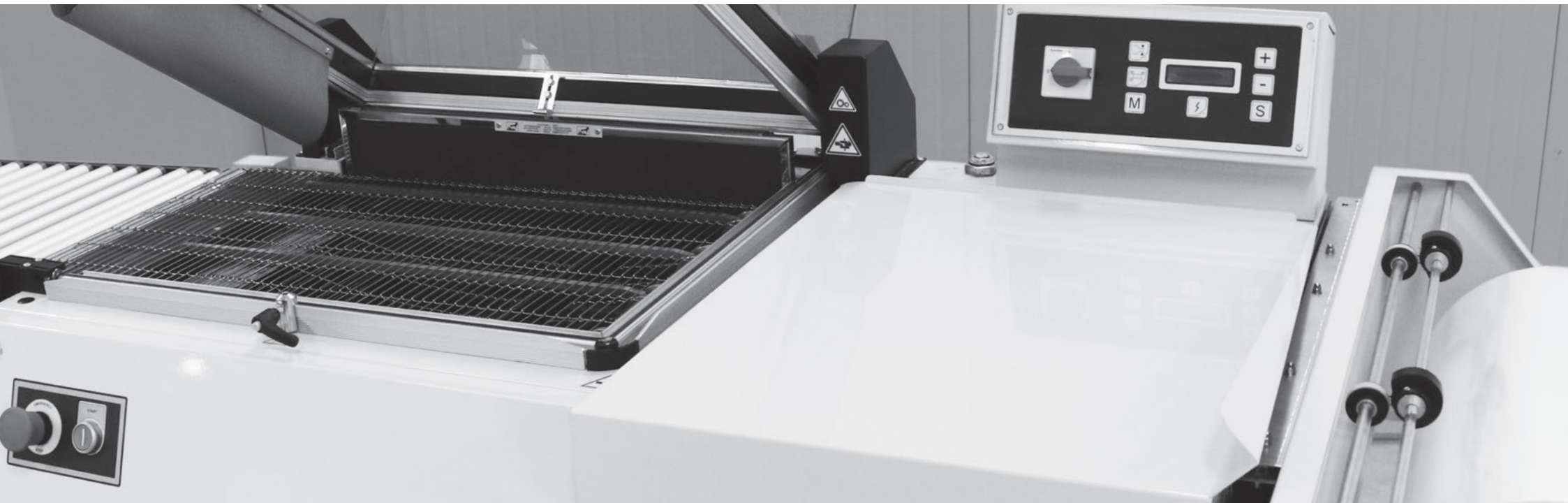


SL-S SERIES

Confezionatrici angolari a campana
Machines de conditionnement en L à cloche
Winkelverpackungsmaschinen mit Haube

IT | FR | DE



SL SERIES

La serie SL di confezionatrici angolari a campana si rivolge a chi necessita di soluzioni di imballaggio per basse produzioni. Rappresenta quindi il segmento “entry level” della gamma di confezionatrici SMIPACK, pur mantenendo gran parte delle caratteristiche della serie S.

La serie SL di confezionatrici angolari a campana comprende due modelli per produzioni fino a 300 pacchi/ora.

La Série SL de conditionneuses en L à cloche est destinée aux nécessités d’emballage à basse cadence. Elle représente la version “entry level” de la gamme de conditionneuses SMIPACK, même si elle conserve la plupart des caractéristiques de la Série S.

La série SL de machines de conditionnement en L à cloche comprend deux modèles pour une production horaire jusqu’à 300 paquets.

Die Serie SL von Winkelverpackungsmaschinen mit Haube ist für diejenigen geeignet, die Lösungen mit niedriger Produktionsleistung benötigen. Sie stellt daher das Einstiegssegment der Palette der Verpackungsmaschinen von SMIPACK dar - trotz Ausstattung mit den meisten Merkmalen der Serie S.

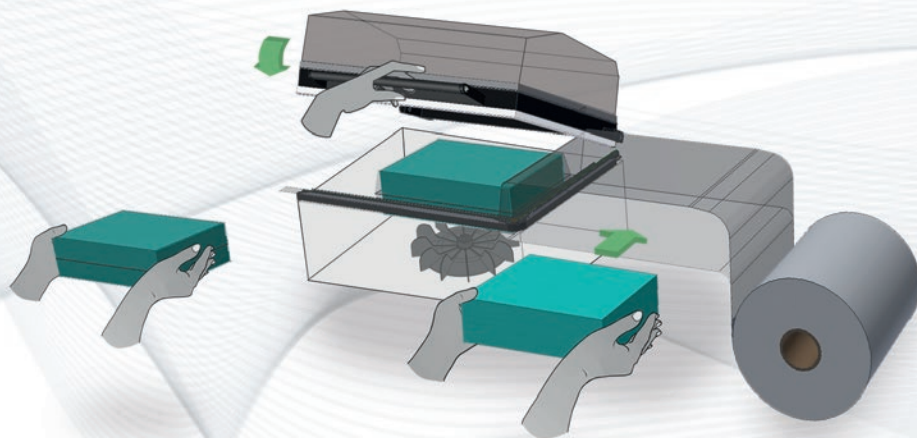
Die Serie SL von Winkelverpackungsmaschinen mit Haube umfasst zwei Modelle mit einer Leistung von bis zu 300 Gebinden in der Stunde.





- Sistema di saldatura e termoretrazione in una sola operazione
- Lama saldante trattata PTFE
- Regolazione in altezza del piatto di confezionamento interno
- Piatto portaprodotti mobile, svincolato dal supporto della bobina film per un migliore adattamento del film alle dimensioni del pacco da confezionare
- Elettromagnete di ritenuta campana
- Rilascio automatico della campana
- Raffreddamento ad aria del corpo macchina
- Pannello di comando LCD alfanumerico con 6 programmi di lavoro memorizzabili e scheda a microprocessore a 16 bit
- Relè a stato solido di maggiore durata e di facile manutenzione
- Ridotto consumo energetico
- Conformità normative CE

- Système de soudeur et thermorétraction en une seule opération
- Lame soudante avec couverture en PTFE
- Réglage de la hauteur du plat de conditionnement interne
- Plateau porte-produit mobile, pas lié au support de la bobine film pour mieux adapter le film aux dimensions du paquet à emballer
- Electro-aimant de retenue cloche
- Réouverture automatique de la cloche
- Refroidissement à air du châssis de la machine
- Panneau de contrôle LCD alfa-numérique avec 6 programmes de travail mémorisables et une carte à microprocesseur à 16 bits
- Relais à l'état solide, qui durent plus longtemps et qui simplifient l'entretien
- Consommation énergétique réduite
- Conformité aux normes CE

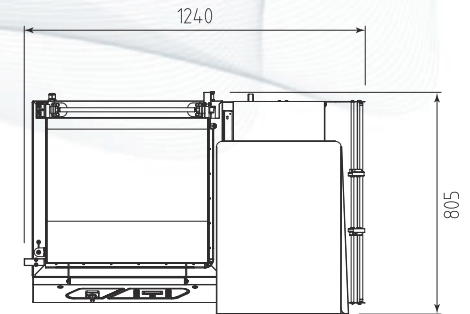
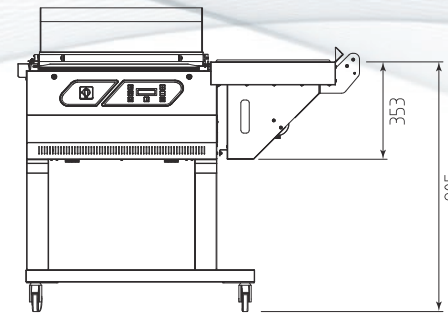
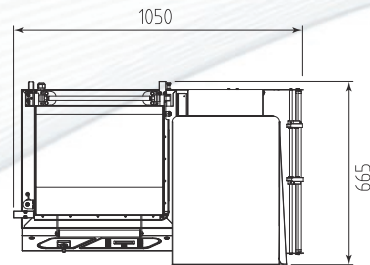
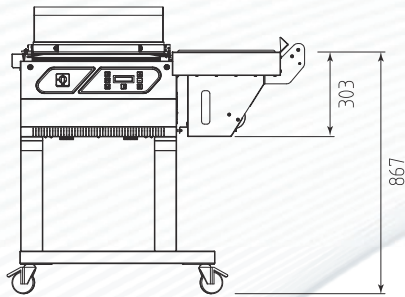
- System mit Verschweißung und Schrumpfung nur in einer Aktion
- PTFE-beschichtetes Verschweißmesser
- Höhenverstellung des internen Verpackungsteller
- beweglicher Aufnahmeteller, unabhängig vom Filmrollenhalter, um eine bessere Anpassung des Films an die Größe des zu verpackenden Bündel zu erzielen
- Elektromagnet für den Haubenverschluss
- automatische Freigabe der Haube
- Luftkühlung des Maschinengehäuse
- alphanumerische LCD-Bedienungstafel mit 6 memorisierbaren Arbeitsprogrammen und eine 16-Bit Mikroprozessorenkarte
- Festkörper-Relais für eine längere Lebensdauer und einfache Wartung
- Niedriger Energieverbrauch
- Erfüllung CE-Normen



	PVC	Polyolefins
	11-30 my	7-30 my

SL45-SL55

Fino a 300 pacchi/ora
Jusqu'à 300 paquets/heure
Bis zu 300 Gebinde/Stunde



SL45
QR Video Code



SL55
QR Video Code





S SERIES

La serie S di confezionatrici angolari a campana con sistema di saldatura e retrazione in una sola operazione rappresenta il “prodotto storico” di SMIPACK, che trova impiego in settori prevalentemente industriali grazie alla capacità di raggiungere velocità di produzione abbastanza elevate.

La serie S di confezionatrici angolari a campana comprende tre modelli per produzioni fino a 900 pacchi/ora.

La Série S de conditionneuses en L à cloche avec système de soudure et rétraction en une seule opération représente le “produit historique” de SMIPACK, destiné principalement aux secteurs industriels, grâce à la possibilité d’atteindre des cadences assez élevées.

La série S de machines de conditionnement en L à cloche comprend trois modèles pour une production horaire jusqu’à 900 paquets.

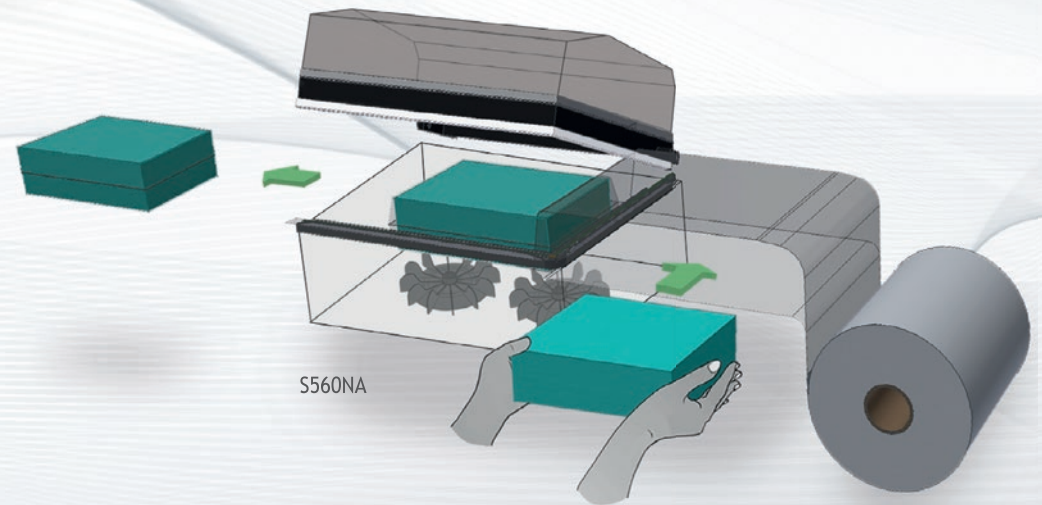
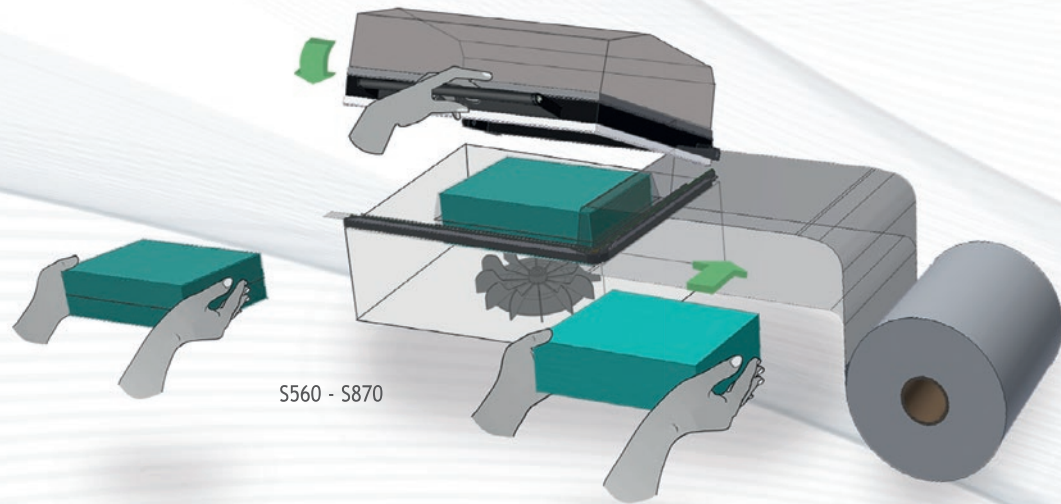
Die Serie S von Winkelverpackungsmaschinen mit Haube, die ein System mit Versschweißung und Schrumpfung in einem Vorgang bieten, sind das „historische Produkt“ von SMIPACK. Dank der Fähigkeit relativ hohe Produktionsgeschwindigkeiten zu erreichen, findet es in industrienahen Bereichen Anwendung.



Die Serie S von Winkelverpackungsmaschinen mit Haube umfasst drei Modelle mit einer Leistung von bis zu 900 Gebinden in der Stunde.



- Sistema di saldatura e termoretrazione in una sola operazione
 - Lama saldante trattata PTFE
 - Raffreddamento ad aria del corpo macchina
 - Raffreddamento delle barre saldanti a circuito chiuso a liquido**
 - Visualizzatore livello di controllo liquido refrigerante**
 - Piatto portaprodotti mobile, svincolato dal supporto della bobina film per un migliore adattamento del film alle dimensioni del pacco da confezionare
 - Rilascio automatico della campana
 - Pulsante di emergenza*
 - Fuoriuscita automatica del pacco per nastro motorizzato*
 - Sistema di controllo dotato di:
 - » pannello di comando LCD alfanumerico con scheda a microprocessore a 32 bit e relé a stato solido
 - » sezione di potenza modulare, separata dal pannello di comando e caratterizzata da relé a stato solido di maggiore durata
 - » possibilità di memorizzare fino a 10 differenti cicli di lavoro
 - Ridotto consumo energetico
 - Conformità normative CE
- Système de soudure et thermorétraction en une seule opération
 - Lame soudante avec couverture en PTFE
 - Refroidissement à air du châssis de la machine
 - Refroidissement des barres de soudure à circuit fermé par liquide**
 - Visualisateur du niveau du liquide de refroidissement**
 - Plateau porte-produit mobile, pas lié au support de la bobine film pour mieux adapter le film aux dimensions du paquet à emballer
 - Réouverture automatique de la cloche
 - Bouton d'urgence*
 - Sortie automatique du paquet avec tapis motorisé*
 - Système de contrôle doté de:
 - » panneau de contrôle LCD alfa-numérique avec une carte à microprocesseur à 32 bits et relais à l'état solide
 - » section de puissance modulaire, séparée du panneau de contrôle et caractérisée par relais à l'état solide, qui durent plus longtemps
 - » possibilité de mémoriser jusqu'à 10 cycles de travail différents
 - Consommation énergétique réduite
 - Conformité aux normes CE
- System mit Verschweißung und Schrumpfung nur in einer Aktion
 - PTFE-beschichtetes Verschweißmesser
 - Luftkühlung des Maschinengehäuse
 - Abkühlung der Verschweißstäbe durch geschlossenen Kreislauf mit Flüssigkeit**
 - Visualisierung des Kontrollniveaus mit Kühlflüssigkeit**
 - Beweglicher Aufnahmeteller, unabhängig vom Filmrollenhalter, um eine bessere Anpassung des Films an die Größe des zu verpackenden Bündel zu erzielen
 - Automatische Freigabe der Haube
 - Nottaster*
 - Automatischer Austrag des Gebindes über motorangetriebenes Band*
 - Kontrollsystem bestehend aus:
 - » alpha-numerischem LCD Bedienungspaneel mit 32 Bit Mikroprozessor-Karte und Festkörper-Relais.
 - » Abschnitt modularer Leistung, vom dem Antriebspaneel getrennt und gekennzeichnet durch Halbleiterrelais für eine längere Lebensdauer
 - » Speichermöglichkeit für bis zu 10 unterschiedliche Arbeitszyklen
 - Niedriger Energieverbrauch
 - Erfüllung CE-Normen

Packaging process



 	PVC	Polyolefins
	11-30 my	7-30 my

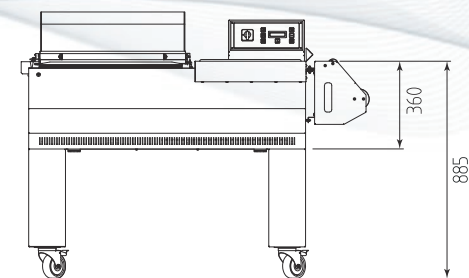
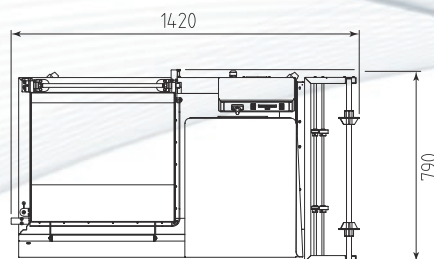
S560

Fino a 300 pacchi/ora
Jusqu'à 300 paquets/heure
Bis zu 300 Gebinde/Stunde

- Confezionatrice angolare manuale a campana
- Barra saldante: 560 x 430 mm
- Elettromagnete di ritenuta campana
- Regolazione in altezza del piatto di confezionamento interno

- Machine de conditionnement en L manuel à cloche
- Barre de soudure: 560 x 430 mm
- Electro-aimant de retenue cloche
- Réglage de la hauteur du plat de conditionnement interne

- Manuelle Winkelverpackungsmaschine mit Haube
- Verschweißstab: 560 x 430 mm
- Elektromagnet für den Haubenverschluss
- Höhenverstellung des internen Verpackungsteller



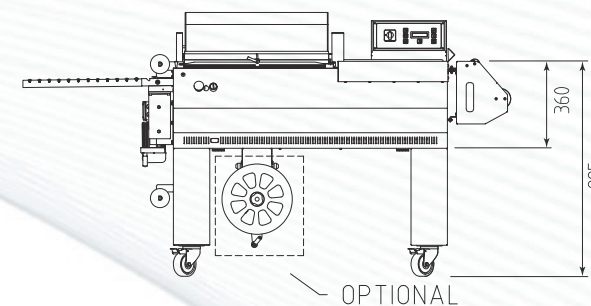
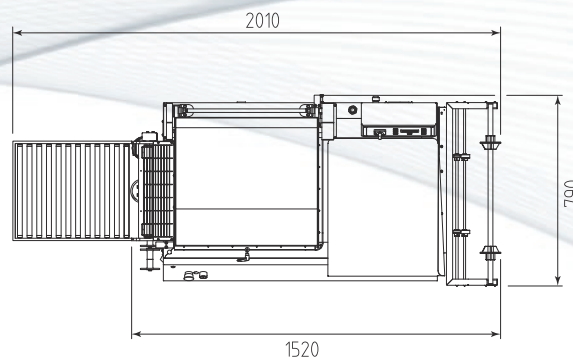
S560NA

Fino a 900 pacchi/ora
Jusqu'à 900 paquets/heure
Bis zu 900 Gebinde/Stunde

- Confezionatrice angolare semiautomatica a campana
- Barra saldante: 560 x 430 mm
- Raffreddamento barre saldanti a circuito chiuso a liquido
- Visualizzatore livello di controllo liquido refrigerante
- Rapida regolazione dell'altezza del piatto di confezionamento tramite volantino esterno

- Machine de conditionnement en L semi-automatique à cloche
- Barre de soudure: 560 x 430 mm
- Refroidissement barres de soudure à circuit fermé par liquide
- Visualisateur niveau du liquide de refroidissement
- Réglage rapide de la hauteur du plat de conditionnement avec une manivelle externe

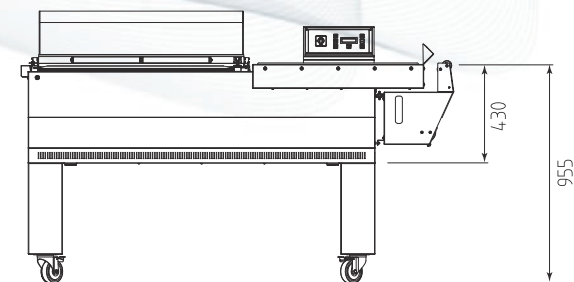
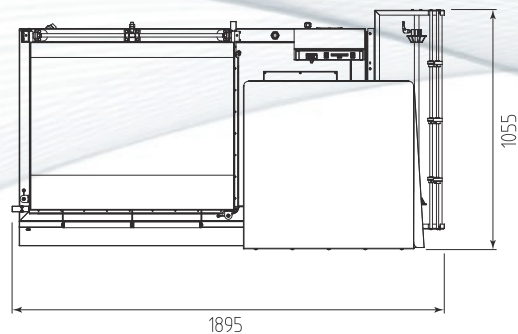
- Halbautomatische Winkelverpackungsmaschine mit Haube
- Verschweißstab: 560 x 430 mm
- Abkühlung der Verschweißstäbe durch geschlossenen Kreislauf mit Flüssigkeit
- Visualisierung des Kontrollniveau mit Kühlflüssigkeit
- Schnellregulierung der Tellerpackungshöhe durch ein externes Handrad



S870

Fino a 300 pacchi/ora
Jusqu'à 300 paquets/heure
Bis zu 300 Gebinde/Stunde

- Confezionatrice angolare manuale a campana
- Barra saldante: 870 x 620 mm
- Raffreddamento barre saldanti a circuito chiuso a liquido
- Visualizzatore livello di controllo liquido refrigerante
- Regolazione in altezza del piatto di confezionamento interno
- Doppio elettromagnete di ritenuta campana



- Machine de conditionnement en L manuel à cloche
- Barre de soudure: 870 x 620 mm
- Refroidissement barres de soudure à circuit fermé par liquide
- Visualisateur niveau du liquide de refroidissement
- Réglage de la hauteur du plat de conditionnement interne
- Double électro-aimant de retenue cloche

- Manuelle Winkelverpackungsmaschine mit Haube
- Verschweißstab: 870 x 620 mm
- Abkühlung der Verschweißstäbe durch geschlossenen Kreislauf mit Flüssigkeit
- Visualisierung des Kontrollniveau mit Kühlflüssigkeit
- Höhenverstellung des internen Verpackungsteller
- Doppel Elektromagnet für den Haubenverschluss



Specifiche tecniche Specifications techniques Technische Daten		SL45	SL55	S560	S560NA	S870
Alimentazione elettrica Alimentation électrique Stromversorgung	V Hz	220 - 240 1PH - N - PE 50/60	220 - 240 1PH - N - PE 50/60	220 - 240 1PH - N - PE 50/60	220 - 240 1PH - N - PE 50/60	380-415 3PH - N - PE 220-240 3PH - PE 50/60
Potenza elettrica Puissance électrique Elektrische Leistung	W	1650	3700	3690	3740	5100
Barra saldante Barre de soudure Verschweißstab	mm	440 X 300	560 X 430	560 X 430	560 X 430	870 X 620
Massima altezza pacco Hauteur maximum paquet Maximale Gebindehöhe	mm	210	260	260	260	310
Produzione fino a Production jusqu'à Produktion bis zu	pph*	300	300	300	900	300
Dimensione max. bobina film Dimension max. bobine film Max. Abmessungen Folienrolle	mm	450 - ø 250	600 - ø 250	600 - ø 300	600 - ø 300	800 - ø 300
Dimensione macchina con supporti Dimensions de la machine avec supports Abmessungen Maschine mit Halterung	mm	1070 X 665 h 1015	1260 X 805 h 1100	1420 x 790 h 1090	2010 x 790 h 1090	1895 x 1055 h 1190
Dimensione macchina con carrello Dimensions de la machine avec chariot Abmessungen Maschine mit Wagen	mm	1050 X 665 h 1029	1240 x 805 h 1102	-	-	-
Peso netto macchina / supporti / carrello Poids net de la machine / supports / chariot Nettogewicht Maschine / Halterung / Wagen	Kg	60 / 11 / 15	77 / 11 / 18	118	153	167

* pph (pacchi per ora) - La velocità indicata può variare in funzione delle dimensioni del prodotto, del formato del pacco e della tipologia di film utilizzato.

* pph (paquets per heure) - La vitesse indiquée peut changer selon les dimensions du produit, du format du paquet et du type de film utilisé.

* pph (Gebinde pro Stunde) - Die angegebene Geschwindigkeit kann je nach Produktmaßen, Bündelformat und Art des verwendeten Films variieren.

Per tutte le confezionatrici proposte nel catalogo sono disponibili vari accessori, in base alle differenti esigenze di lavorazione, che vi verranno dettagliatamente specificati in fase di offerta e che sono riportati nel nostro listino prezzi.

Pour toutes les machines de conditionnement présentées dans le catalogue plusieurs accessoires sont disponibles, selon les différentes nécessités de travail, qui vous seront décrits en détail dans l'offre et qui sont inclus dans notre liste de prix.

Für alle Winkelverpackungsmaschinen aus dem Katalog gibt es je nach Arbeitsanforderungen verschiedene Zubehörteile, die bei der Unterbreitung des Angebots detailliert dargestellt werden und in unserer Preisliste angegeben sind.



SMI USA Inc.
5500 South Cobb Dr. Building 400, Suite 5
Atlanta, GA 30339 - USA
+1 404 799 9929
www.smipackusa.com



Smicentroamericana S.A. de C.V.
Francisco Moreno N° 24, Col. Vallejo Poniente
Del. Gustavo A. Madero, 07790 Ciudad de México, México
+52 55 5355 3870
www.smipack.com.mx



SMI do Brasil Ltda
Av. Dr. Mauro Lindemberg Monteiro, 185
06278-010, Osasco SP, Brasil
+55 11 360 15 334
www.smidobrasil.com.br



SMI Machinery Beijing Co. Ltd
D801 Tower D, Beijing Global Trade Center, N.36 North Third
Ring Road East, Dongcheng District, Beijing, China
+86 10-59575986
www.smigroup.it



SMIPACK S.p.A.

Via Piazzalunga, 30 - 24015 | S.Giovanni Bianco BG - ITALY | Tel +39 0345 40.400 | Fax +39 0345 40.409

www.smipack.it

